

This faucet complies with NSF61/9, ASME/ANSI A112.18.1 and CSA B 125 Standards.
Este grifo se encuentra conforme con los estándares de NSF61/9, de ASME/ANSI A112.18.1 y de CSA B 125.

Installation Instructions • Instrucciones de Instalación

Dear Customer

Thank you for selecting our product. We are confident we can fully satisfy your expectations by offering you a wide range of technologically advanced products which directly result from our many years of experience in faucet and fitting production.

ENGLISH

Estimado Cliente

Muchas gracias por elegir nuestro producto. Estamos seguros que podemos satisfacer completamente sus expectativas ofreciéndole una amplia variedad de productos tecnológicamente avanzados que resultan directamente de muchos años de experiencia en grifos y su producción apropiada.

ESPAÑOL

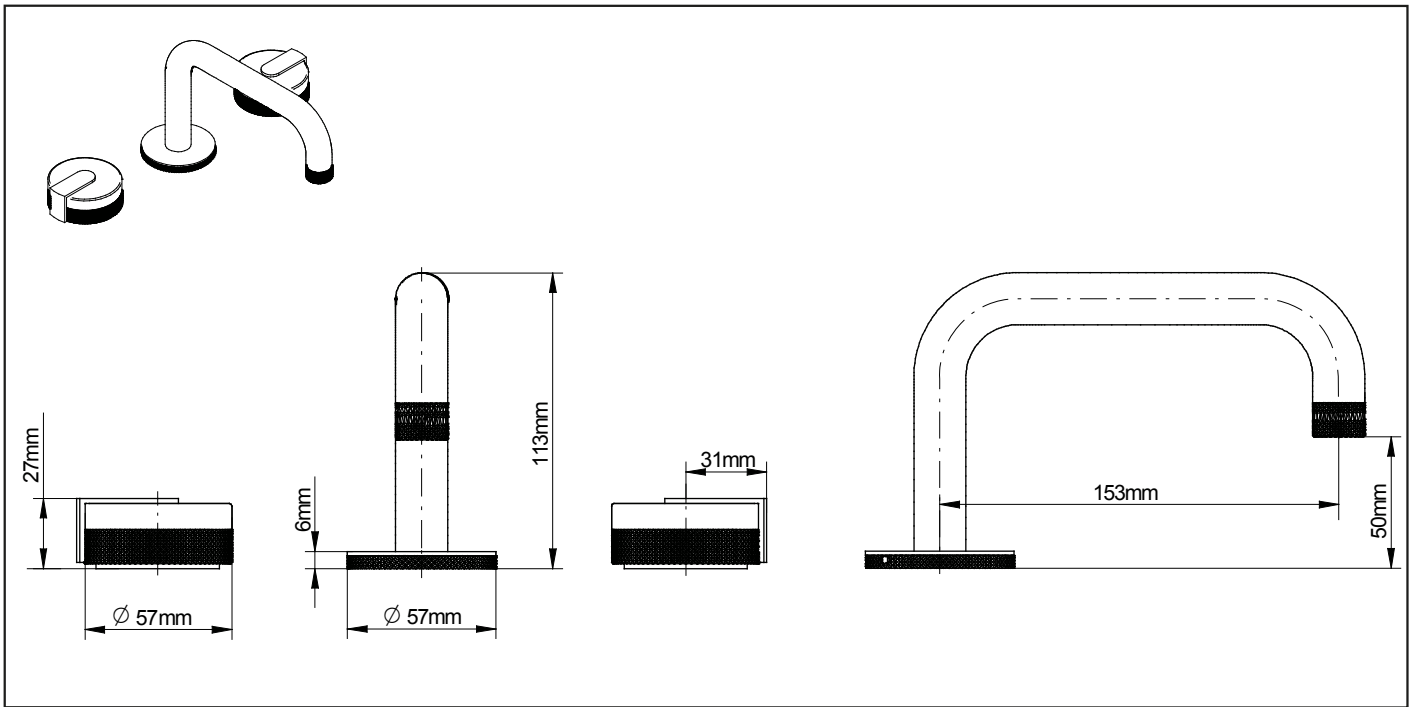
ATTENTION!

For care, use soft towel with soap and water only! Under no circumstances should you use any chemicals.

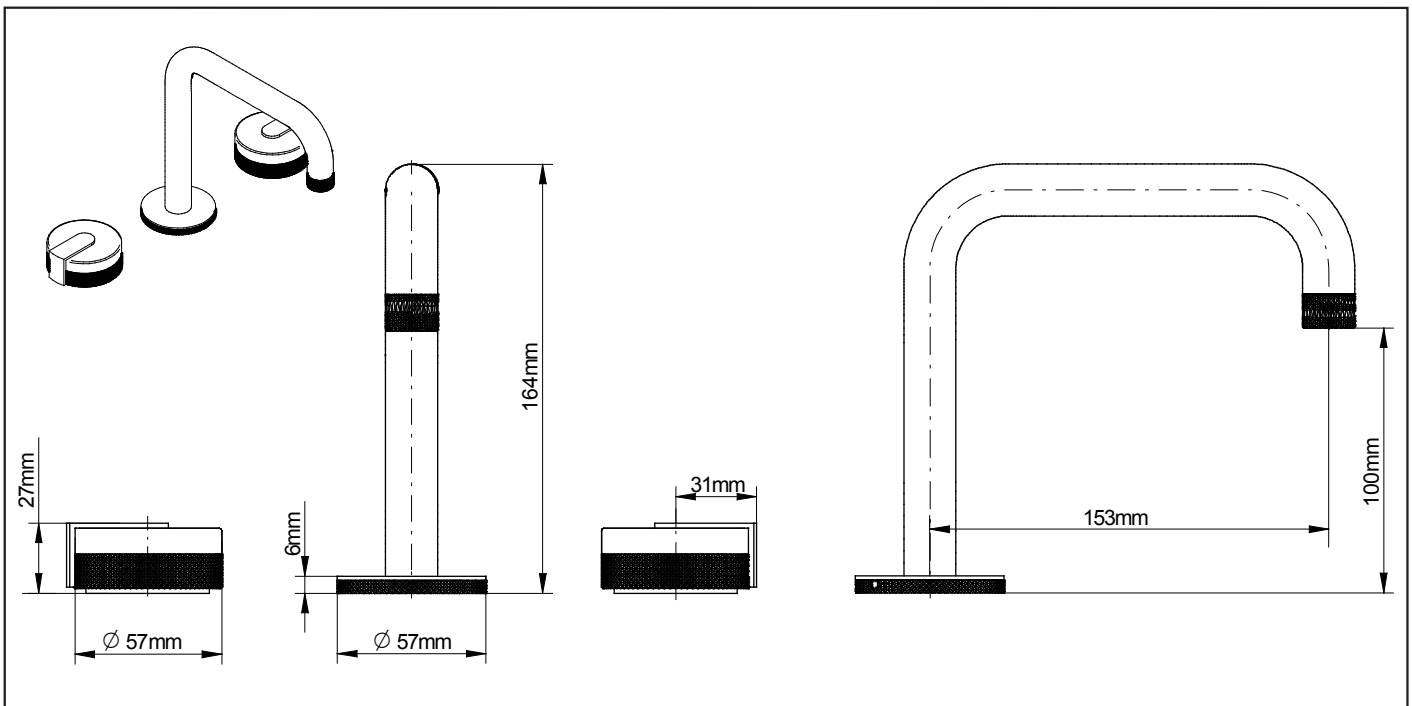
ATENCIÓN!

Para el cuidado, utilice solamente una toalla suave con jabón y agua! Bajo ninguna circunstancia no use productos químicos.

Modelo **MOD+ G-11510-***-L1****



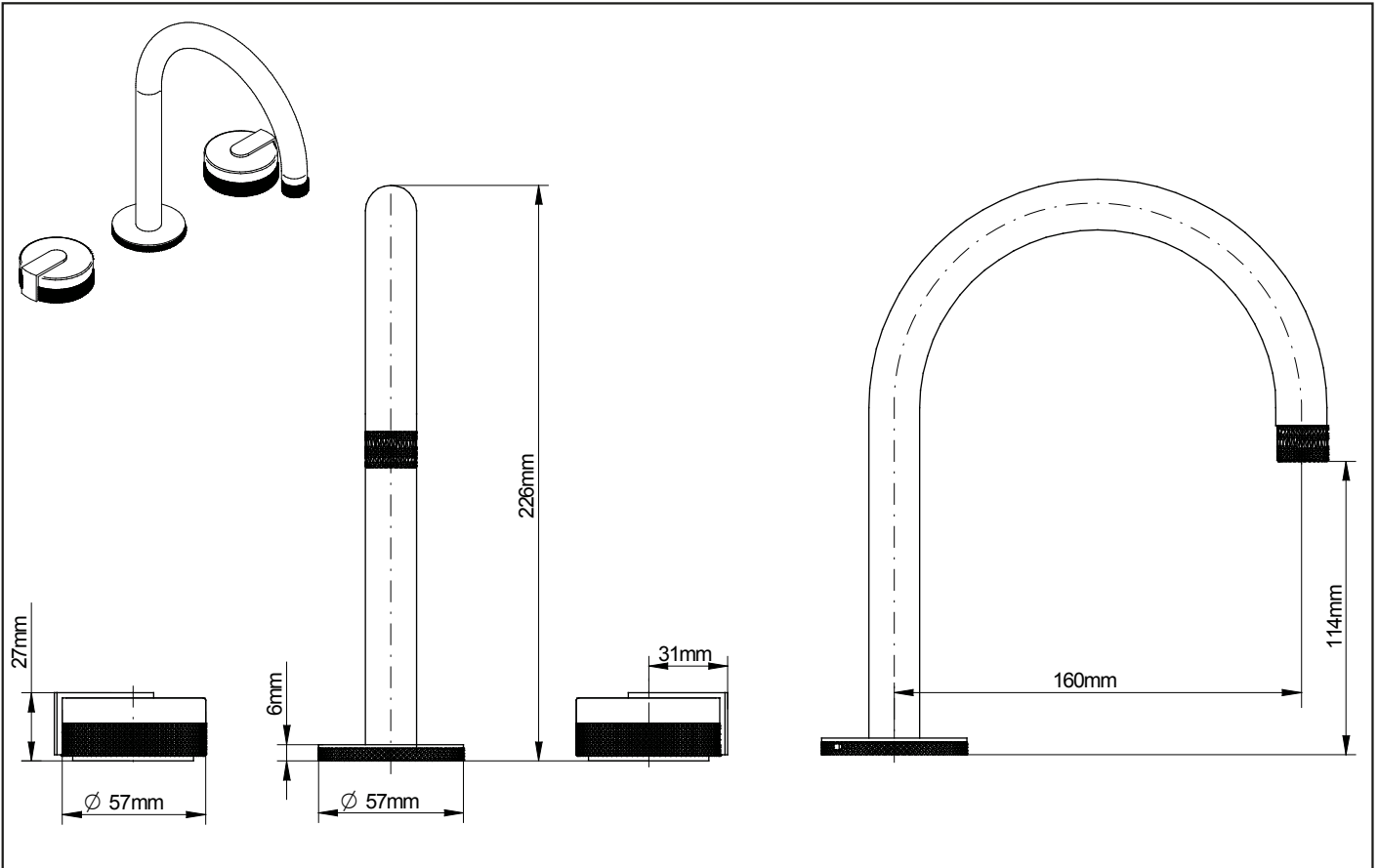
Modelo **MOD+ G-11511-***-L1****



This faucet complies with NSF61/9, ASME/ANSI A112.18.1 and CSA B 125 Standards.
Este grifo se encuentra conforme con los estándares de NSF61/9, de ASME/ANSI A112.18.1 y de CSA B 125.

Installation Instructions • Instrucciones de Instalación

Modelo **MOD+ G-11512-***-L1****



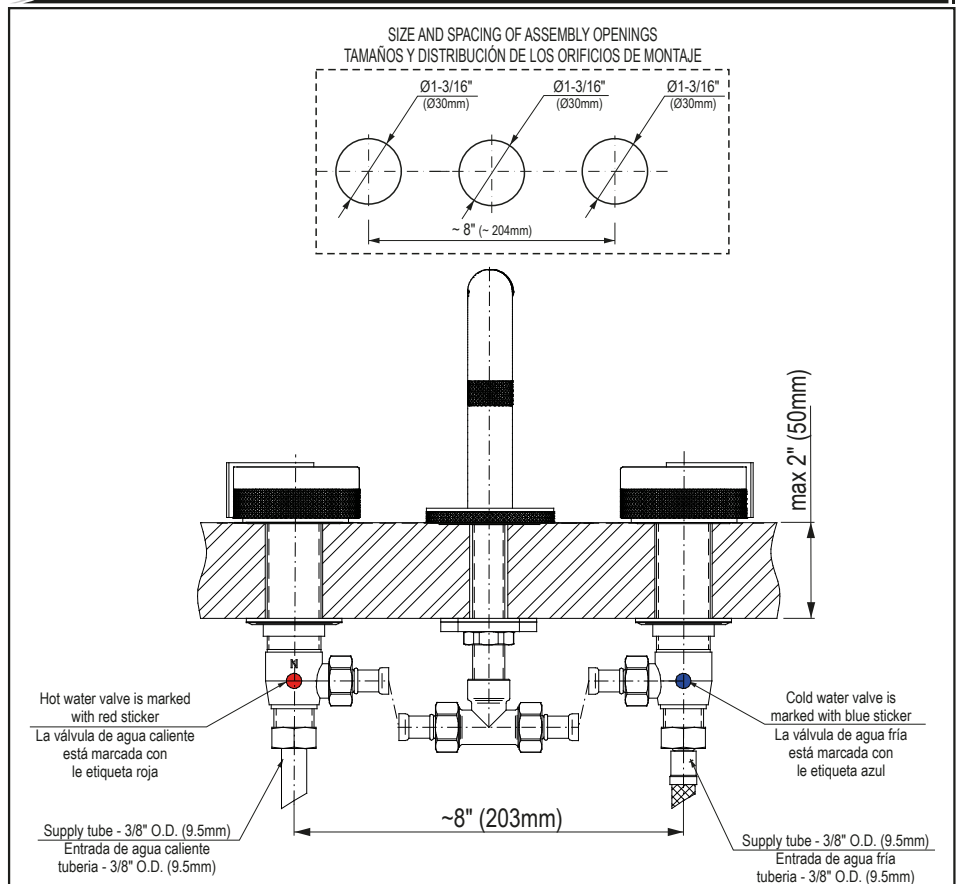
ENGLISH

- ➔ **For easy installation of your GRAFF faucet you will need:**
 - to READ ALL the instructions completely before beginning,
 - to READ ALL the warnings, care and maintenance information.
- ➔ **To complete the project, you should:**
 - gather the tools and all the parts you will need,
 - prepare the mounting area,
 - mount the faucet,
 - connect the supply lines,
 - finally test and flush the faucet.
- ➔ **You should have the following tools:**
 - adjustable wrench,
 - adjustable pliers,
 - hex key (included in the box),
 - Teflon® tape.

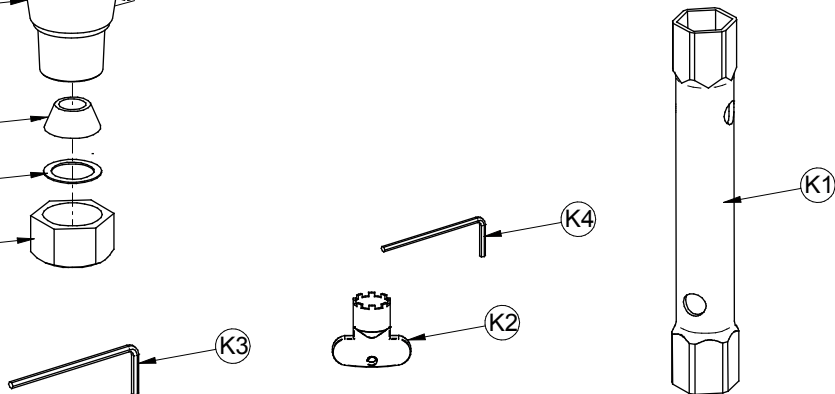
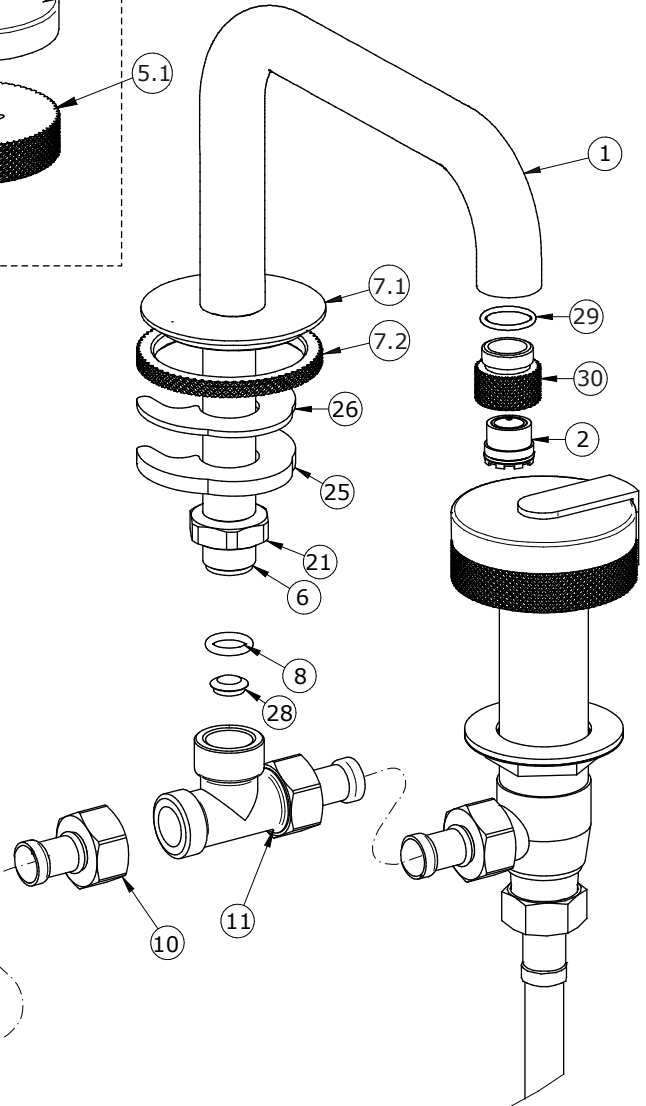
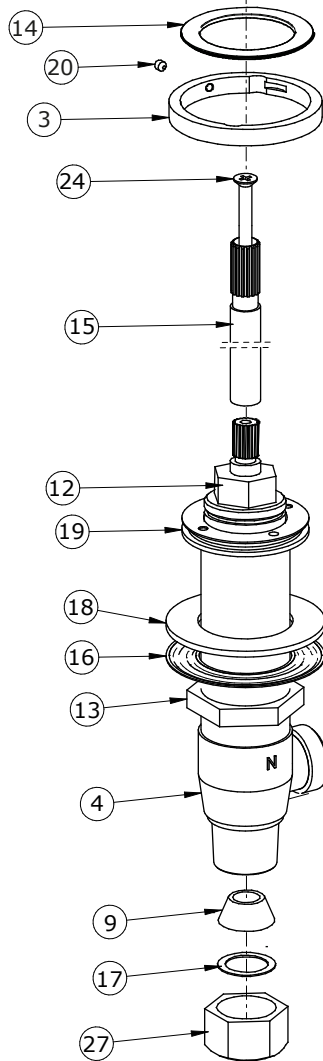
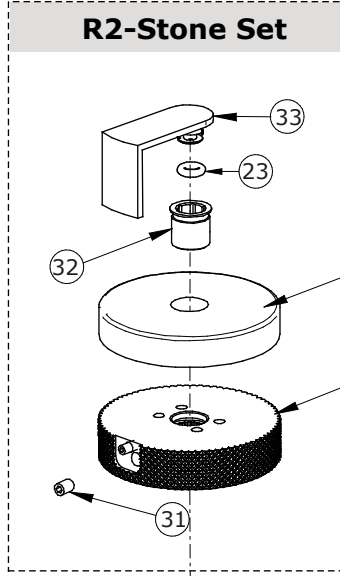
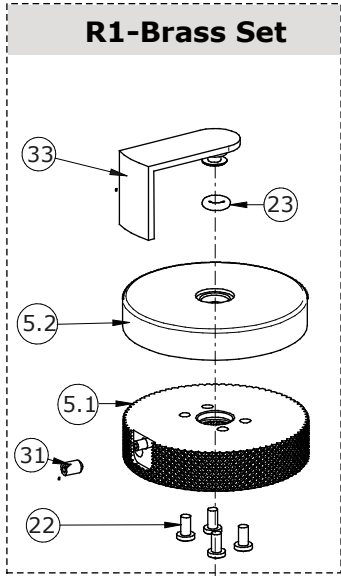
ESPAÑOL

- ➔ **Para la instalación fácil de su grifo de la GRAFF usted necesitará:**
 - LEER TODAS las instrucciones completamente antes de comenzar,
 - LEER TODA la información sobre las advertencias, cuidado y mantenimiento.
- ➔ **Para terminar el proyecto, usted debe:**
 - recolectar las herramientas y todas las piezas que usted necesitará,
 - prepare el área para el montaje,
 - monte el grifo,
 - conecte las líneas de fuente,
 - finalmente pruebe y limpie el grifo con un chorro de agua.
- ➔ **Usted debe tener las herramientas siguientes:**
 - llave ajustable,
 - alicates acanalados,
 - llave hexagonal (incluido en la caja),
 - cinta adhesiva de Teflon®.

SET-UP DIAGRAM • DIAGRAMA DE INSTALACIÓN



This faucet complies with NSF61/9, ASME/ANSI A112.18.1 and CSA B 125 Standards.
Este grifo se encuentra conforme con los estándares de NSF61/9, de ASME/ANSI A112.18.1 y de CSA B 125.



This faucet complies with NSF61/9, ASME/ANSI A112.18.1 and CSA B 125 Standards.
Este grifo se encuentra conforme con los estándares de NSF61/9, de ASME/ANSI A112.18.1 y de CSA B 125.

ENGLISH

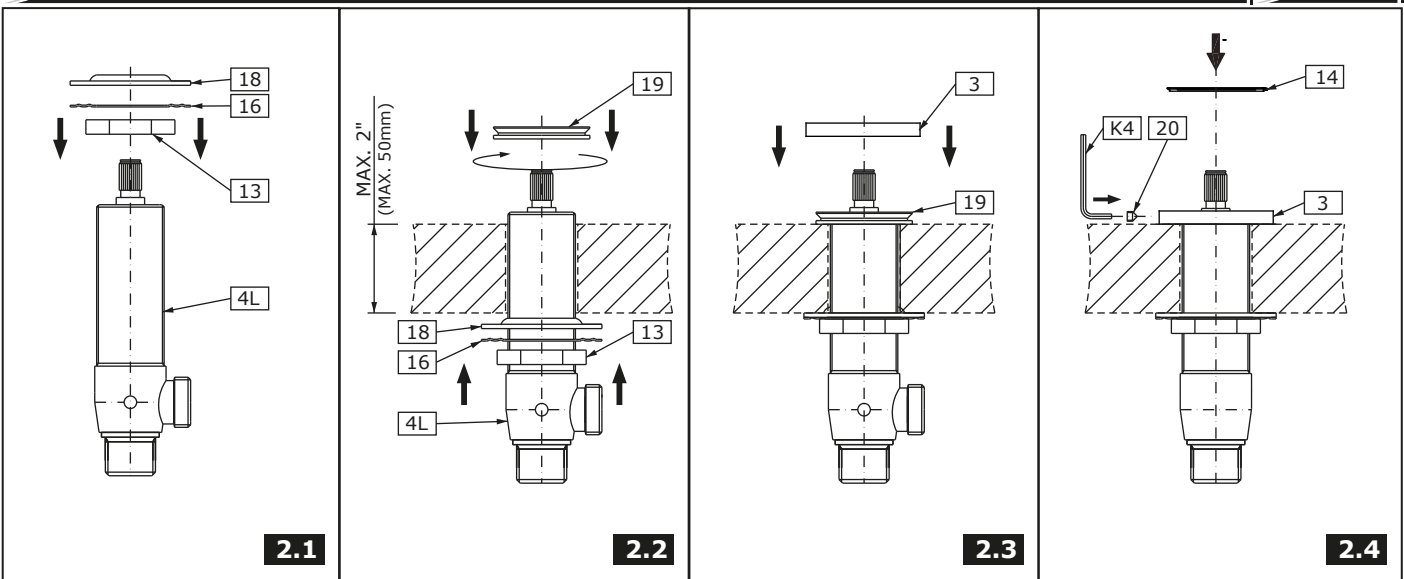
ESPAÑOL

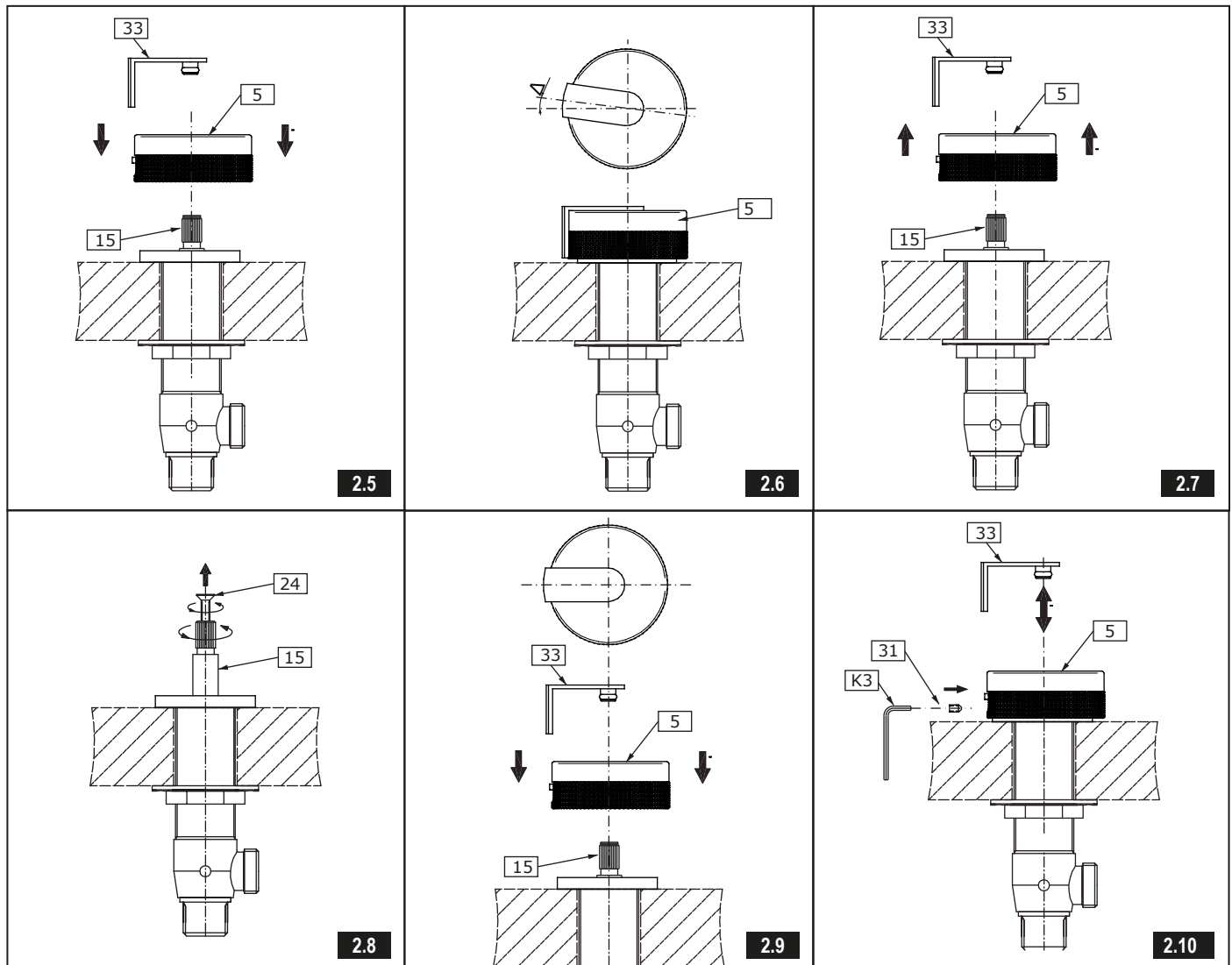
1	SPOUT BODY
2	AERATOR
3	HANDLE BASE (2 PCS.)
4	VALVE WITH A 1/4 TURN CERAMIC HEAD
5	HANDLE (2 PCS.)
5.1	HANDLE BODY (2 PCS.)
5.2	HANDLE COVER (2 PCS.)
6	THREADED STUB PIPE
7	SPOUT BASE
7.1	COVER OF THE SPOUT BASE
7.2	RING OF THE SPOUT BASE
8	O-RING SEAL
9	CONE GASKET (2 PCS.)
10	HOSE, G 1/2" (300mm) LENGTH (2 PCS .)
11	T-CONNECTION
12	CERAMIC HEAD (2 PCS.)
13	MOUNTING NUT (2 PCS.)
14	SLIDE WASHER (2 PCS.)
15	HEAD SPINDLE ELONGATION (2 PCS.)
16	METAL WASHER (2 PCS.)
17	METAL WASHER (2 PCS.)
18	RUBBER WASHER (2 PCS.)
19	VALVE FLANGE (2 PCS.)
20	SCREW (2 PCS.)
21	MOUNTING NUT
22	SCREW (8 PCS.)
23	O-RING SEAL (2 PCS.)
24	SCREW (2 PCS.)
25	METAL WASHER
26	RUBBER WASHER
27	COUPLING NUT (2 PCS.)
28	NOZZLE
29	O-RING SEAL
30	BODY OF AERATOR
31	SCREW (2 PCS.)
32	SLEEVE (2 PCS.)
33	HANDLE INDICATOR (2 PCS.)
K1	5/64" (2mm) HEX KEY
K2	SPECIAL KEY FOR THE AERATOR
K3	SOCKET WRENCH (for ceramic heads)

1	CUERPO DEL CAÑO
2	AERADOR
3	ZÓCALO DE LA PALANCA (2 PIEZAS)
4	VÁLVULA (con la cabeza ceramica) 1/4 GIRO
5	PALANCA (2 PIEZAS)
5.1	CUERPO DE LA PALANCA (2 PIEZAS)
5.2	TAPA DE LA PALANCA (2 PIEZAS)
6	TUBO ROSCADO
7	BASE DEL CAÑO
7.1	TAPA DE LA BASE DEL CAÑO
7.2	ANILLO DE LA BASE DEL CAÑO
8	JUNTA TÓRICA
9	JUNTA DE CONO (2 PIEZAS)
10	MANGUERA LONGITUD DE G 1/2" (300mm) (2 PIEZAS)
11	TUBO EN "T"
12	ELEMENTO INTERNO CERÁMICO (2 PIEZAS)
13	TUERCA DE MONTAJE (2 PIEZAS)
14	ARANDELA DESLIZANTE (2 PIEZAS)
15	EXTENSIÓN DEL HUSO DE LA CABEZA (2 PIEZAS)
16	ARANDELA DE METAL(2 PIEZAS)
17	ARANDELA DE METAL (2 PIEZAS)
18	ARANDELA DE GOMA (2 PIEZAS)
19	BRIDA DE LA VÁLVULA (2 PIEZAS)
20	TORNILLO (2 PIEZAS)
21	TUERCA DE MONTAJE
22	TORNILLO (8 PIEZAS)
23	JUNTA TÓRICA (2 PIEZAS)
24	TORNILLO (2 PIEZAS)
25	ARANDELA DE METAL
26	ARANDELA DE GOMA
27	TUERCA ACOPLAMIENTO (2 PIEZAS)
28	TOBERA
29	JUNTA TÓRICA
30	CUERPO DEL AERADOR
31	TORNILLO
32	CASQUILLO (2 PIEZAS)
33	INDICADOR DE PALANCA (2 PIEZAS)
K1	LLAVE ALLÉN 5/64" (2mm)
K2	LLAVE ESPECIAL PARA EL AERADOR
K3	LLAVE INGLESA (para cabezas)

INSTALLATION OF VALVES AND LEVERS • MONTAJE DE VÁLVULAS Y PALANCAS

1





INSTALLATION OF VALVES AND LEVERS • MONTAJE DE VÁLVULAS Y PALANCAS

1

See figs. 2.1-2.10

ENGLISH

Ver. fig. 2.1-2.10

ESPAÑOL

1. Check the marker on the valve in order to identify the hot water valve (red label) and cold water (blue label). Install the hot water valve on the left hand side of the spout, install the cold water valve on the right hand side.
2. Screw on the nut (13) on the valve (4) and put on a metal seal (16) and a rubber one (18) - fig. 2.1. Insert the valve (4) in the assembly hole from the bottom of the wash basin. Holding down the valve (4) screw on the valve flange (19) from the top to the stop - fig. 2.2. After setting the valve in the correct position, screw on the nut (13) from the bottom of the wash basin.
3. Place the handle base (3) on the assembly surface. Set the valve base (3) in the right position in relation to the valve flange (19) and secure it with a setting screw (20) by using the attached allen wrench (K4)- fig. 2.3-2.4.
4. Make sure that the valve is in the "valve closed position". To do so, turn the valve spindle right (the hot water valve has a red label) until there is a distinctive stop. In case of cold water valve with a blue label - turn the valve spindle left.
5. Place the lever (5) and handle indicator (33) on the valve spindle extension (15) - fig. 2.5. Check whether it is possible to get the valve setting according to fig. 2.9. If a satisfactory valve (5) setting cannot be reached in relation to the wash basin edge (a significant Δ angle displacement in relation to the required setting can be seen - such as in the fig. 2.6) remove the lever (5) and handle indicator (33) from the valve spindle extension (15) - fig. 2.7. Unscrew the screw (24) and put the valve spindle extension (15) one tooth off on the valve head spline and screw the screw (24) back. Again put the lever (5) and handle indicator (33) on the valve spindle extension (15) and check whether the lever (5) setting is correct - fig. 2.9:

1. Verifique el marcador en la válvula a fin de identificar la válvula de agua caliente (etiqueta roja) y la de agua fría (etiqueta azul). Instale la válvula de agua caliente a la izquierda del caño, y la válvula de agua fría a la derecha.
2. Apriete la tuerca (13) de la válvula (4) y ponga una junta metálica (16) y una de caucho (18) - fig.2.1 Inserte la válvula (4) en el agujero de montaje desde abajo del lavabo. Sujetando hacia abajo la válvula (4), atornille la brida de la válvula (19) desde arriba hasta a el tope - fig.2.2. Después de colocar la válvula en la posición correcta, enrosque la tuerca (13) desde abajo del lavabo.
3. Coloque la base del mango (3) en la superficie de montaje. Ajuste la base de la válvula (3) en la posición correcta en relación con la brida de la válvula (19) y físelo con un tornillo de ajuste (20) usando la llave allen suministrada (K4) - fig. 2.3-2.4.
4. Asegúrese de que la válvula está en la "posición válvula cerrada". Para ello, gire a la derecha el husillo de la válvula (la válvula de agua caliente tiene una etiqueta roja) hasta que se produzca una parada clara. En el caso de la válvula de agua fría con etiqueta azul gire el husillo de la válvula hacia la izquierda.
5. Ponga la maneta (5) e Indicador de palanca (33) en la extensión del husillo de la válvula (15) - fig.2.5. Verifique si es posible ajustar la válvula de acuerdo con la figura 2.9. Si no se puede ajustar la válvula (5) de forma satisfactoria respecto al borde del lavabo (es posible ver un desplazamiento del ángulo Δ significativo en relación con el ajuste requerido, como en la fig. 2.6) extraiga las válvulas (5) e Indicador de palanca (33) de la extensión del husillo de la válvula (15) - fig. 2.7. Desenrosque el tornillo (24) y ponga la extensión del husillo de la válvula (15) un diente fuera del cabezal roscado de la válvula y enrosque el tornillo (24) Vuelva a poner la válvula (5) e Indicador de

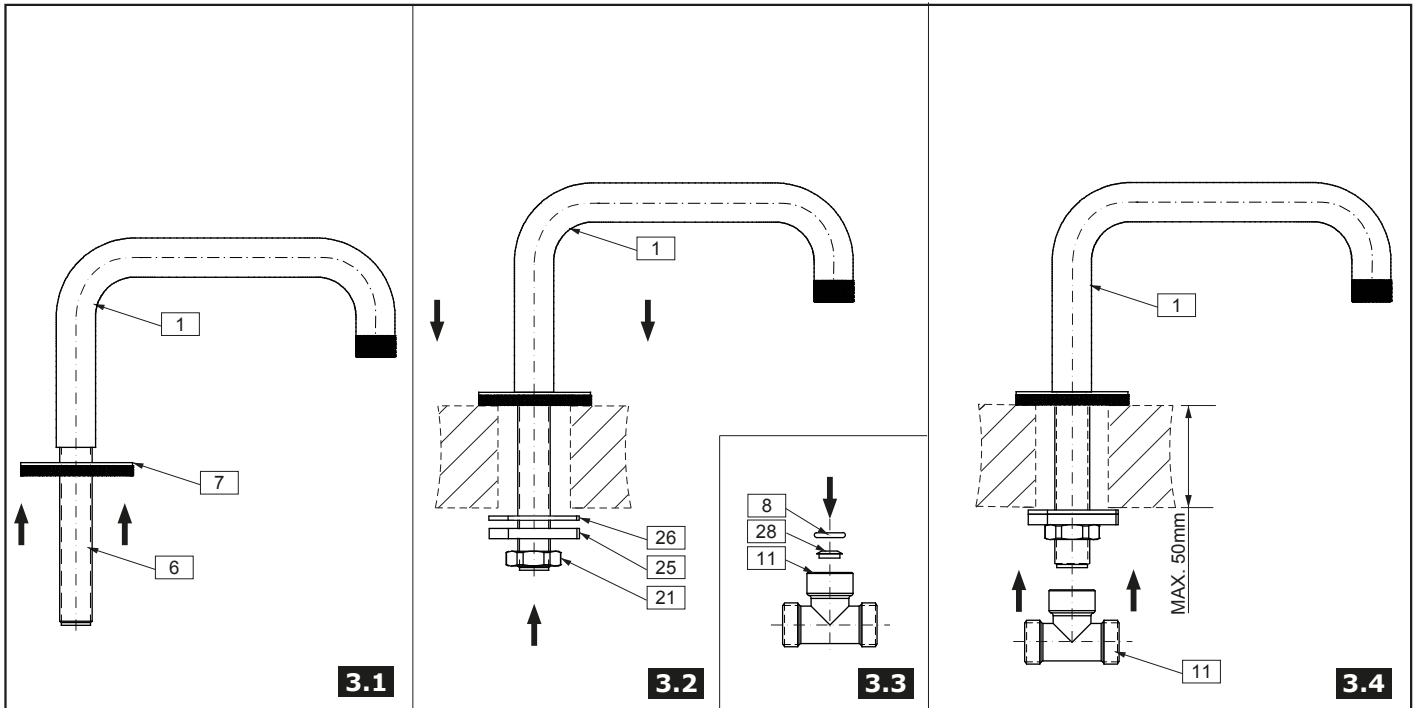
- if the lever (5) setting is correct, remove the handle indicator (33), tighten the bolt (31) with an allen wrench (K3), put on the handle indicator (33) in accordance with fig. 2.10.
 - if the setting of the lever (5) is still incorrect - put the valve spindle extension (15) off by another tooth on the valve head spline and check the valve setting correctness again (5).
6. After installation of a hot water valve and a lever start installing the cold water valve, maintaining the installation steps order listed above.

palanca (33) en la extensión roscada de la válvula (15) y verifique si el ajuste de la válvula es correcto (5) - fig. 2.9:

- Si el ajuste de la válvula (5) es correcto, eliminar la Indicador de palanca (33), apriete el perno (31) con una llave hexagonal (K3), ponerse la Indicador de palanca (33) - de acuerdo con la fig. 2.10.
 - Si el ajuste de la válvula (5) sigue siendo incorrecto ponga otro diente en la extensión del husillo de la válvula (15) fuera del cabezal roscado de la válvula y verifique de nuevo si el ajuste de la válvula (5) es correcto.
6. Después de la instalación de una válvula de agua caliente y de la maneta, instale la válvula de agua fría siguiendo las fases de montaje que se acaban de describir.

INSTALLATION OF THE SPOUT • MONTAJE DE CAÑO

2



See fig. 3.1-3.4

ENGLISH

Ver. fig. 3.1-3.4

ESPAÑOL

1. Place the spout base (7) onto spout body (1) according to fig. 3.1.
2. Pass the spout (1) and the threaded pipe (6) through the middle mounting hole in the mounting surface.
3. Place the rubber washer (26), metal washer (25) and screw the nut (21) on the threaded pipe (6) from under the sink.
4. Make sure the spout is positioned correctly on the mounting surface. Tighten up the nut (21) using an adjustable spanner.
5. Insert the nozzle (28) and the O-ring washer (8) into the tee fitting (11).
6. Screw the T-pipe (11) onto the threaded pipe (6) of the spout.

1. Lugar la base del caño (7) en el cuerpo del grifo (1) de acuerdo con la fig. 3.1.
2. El caño (1) con tubo roscado (6) meter en el orificio central de la superficie de montaje.
3. Por debajo del lavabo, en el tubo roscado (6) meter la arandela de caucho (26), la arandela de metal (25), luego atornillar la tuerca (21).
4. Asegurarse de que el caño se encuentra en la posición adecuada en la superficie de montaje. Atornillar la tuerca (21) con el uso de la llave inglesa.
5. Introducir la tobera (28) y la junta tórica (8) en el tubo en T (11).
6. Atornillar el tubo en T (11) en el tubo roscado (6) del caño.

OPERATING INSTRUCTIONS • LA DESCRIPCIÓN DEL FUNCIONAMIENTO

3

ENGLISH

ESPAÑOL

Water flow is turned on and adjusted using the handles. The faucet is fully open when you turn the handles through a 90 angle (1/4 of a turn):

- clockwise – for the cold water handle located on the right,
- counterclockwise – for the hot water handle located on the left.

Water flow rate is adjusted within the quarter turn range.

It is recommended that every 3-6 months (depending on water quality) you remove the aerator (item 2, fig. 1) from the faucet spout **(1)** in order to remove any impurities. For this purpose, use the special key **(K2)** (supplied).

Para abrir la salida y el ajuste de flujo de agua sirven los mangos. Apertura total sucede como consecuencia de girar los mangos por el ángulo de 90 (1/4 de giro):

- en la dirección de las manillas del reloj – en caso de mango del agua fría colocado en la parte derecha,
- en la dirección opuesta a las manillas del reloj – en caso de mango del agua caliente colocado en la parte izquierda.

Ajuste de flujo del agua sucede en 1/4 de giro.

Una vez a 3-6 meses (dependiendo de la calidad del agua) se recomienda quitar el difusor (pos. 2 dis. 1) del caño de la mezcladora **(1)** con el fin de limpiarlo de todo tipo de ensuciamiento. Para eso use una llave especial **(K2)** anexa al juego.

AFTER INSTALLATION BEFORE USE • DESPUES DE LA INSTALACIÓN Y ANTES DEL USO

4

ENGLISH

ESPAÑOL

See fig. 1

Ver la figura 1

1. Remove aerator insert **(2)** (use the special key **(K2)** supplied) and turn faucet handle to the full on mixed position.
2. Turn on hot and cold water supply valves and flush water lines for 15 seconds¹⁾.
3. Check all connections at arrows for leaks. Re-tighten if necessary, but do not overtighten.
4. Replace aerator insert **(2)**. Use the special key **(K2)**.

1. Retire el inserto del aereador **(2)** (use una llave especial **K2**) anexa al juego) y gire el mango del grifo a la posición de mezclado completo.
2. Abra las válvulas de suministro de agua fría y caliente y enjuague las líneas de agua por 15 seg.¹⁾.
3. Chequee todas las conexiones para ver si hay fuga de agua. Reajuste si es necesario, pero no ajuste demasiado.
4. Coloque el inserto del aereador **(2)**. Ajuste solo con la llave especial **(K2)**.

¹⁾ IMPORTANT: This flushes away any debris that could cause damage to internal parts.

¹⁾ IMPORTANTE: Esto limpia los residuos que podrían causar daño a las piezas internas con un chorro de agua.

CARE AND MAINTENANCE • CUIDADO Y MANTENIMIENTO

5

ENGLISH

ESPAÑOL

Your *Graff* faucet is designed and engineered in accordance with the highest quality and performance standards. Be sure not to damage the finish during installation. Care should be given to the cleaning of this product. Although its finish is extremely durable, it can be damaged by harsh abrasives or polish. **Never use abrasive cleaners, acids, solvents, etc. to clean any Graff product. To clean, simply wipe gently with a damp cloth and blot dry with a soft towel. Clean the marble elements with soapy water only and wipe dry with a soft cloth.**

Su grifo de la *Graff* esta diseñado y dirigido acuerdo con los estándares de funcionamiento y calidad más altos. Este seguro no dañar las terminaciones del grifo durante la instalación. Cuide el producto manteniendolo siempre limpio. Aunque su acabado es extremadamente durable, puede ser dañado por los abrasivos o pulientes ásperos. **Nunca utilice limpiadores abrasivos, ácidos, solventes, el etc. para limpiar cualquier producto de la Graff. Para limpiar, simplemente use un paño húmedo y seque con una toalla suave.**

Limpie los elementos de mármol sólo con agua jabonosa, frotándolos con un paño suave

WARRANTY • GARANTÍA

ENGLISH

ESPAÑOL

Warranty conditions and warranty registration card are outlined on a separate sheet.

Las condiciones de la garantía y la tarjeta del registro de la garantía se encuentran en una pagina separada.

**HOTLINE FOR HELP
NUMERO DE EMERGENCIA**

For toll-free information and answers to your questions, call:
Llame sin costo para obtener informacion y respestas a sus preguntas:



1 - 800 - 954 - GRAF (4723)
www.graff-designs.com