

This product complies with NSF61/9, ASME/ANSI A112.18.1 and CSA B 125 Standards.  
Este producto se encuentra conforme con los estándares de NSF61/9, de ASME/ANSI A112.18.1 y de CSA B 125.

**Dear Customer**

Thank you for selecting our product. We are confident we can fully satisfy your expectations by offering you a wide range of technologically advanced products which directly result from our many years of experience in faucet and fitting production.

**Estimado Cliente**

Muchas gracias por elegir nuestro producto. Estamos seguros que podemos satisfacer completamente sus expectativas ofreciéndole una amplia variedad de productos tecnológicamente avanzados que resultan directamente de muchos años de experiencia en grifos y su producción apropiada.

**ENGLISH**

➔ **For easy installation of your GRAFF product you will need:**

- to READ ALL the instructions completely before beginning,
- to READ ALL the warnings, care and maintenance information.

➔ **You should have the following tools:**

- Hacksaw or Tubing Cutter
- Solder
- Rags
- Propane Torch

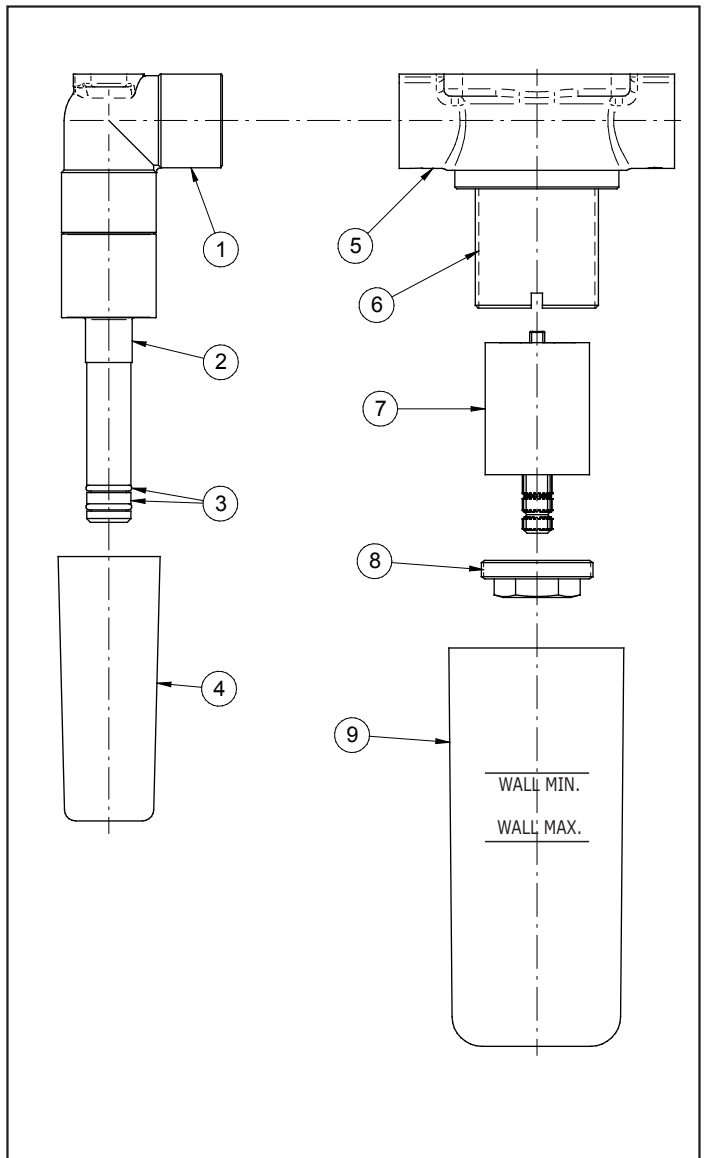
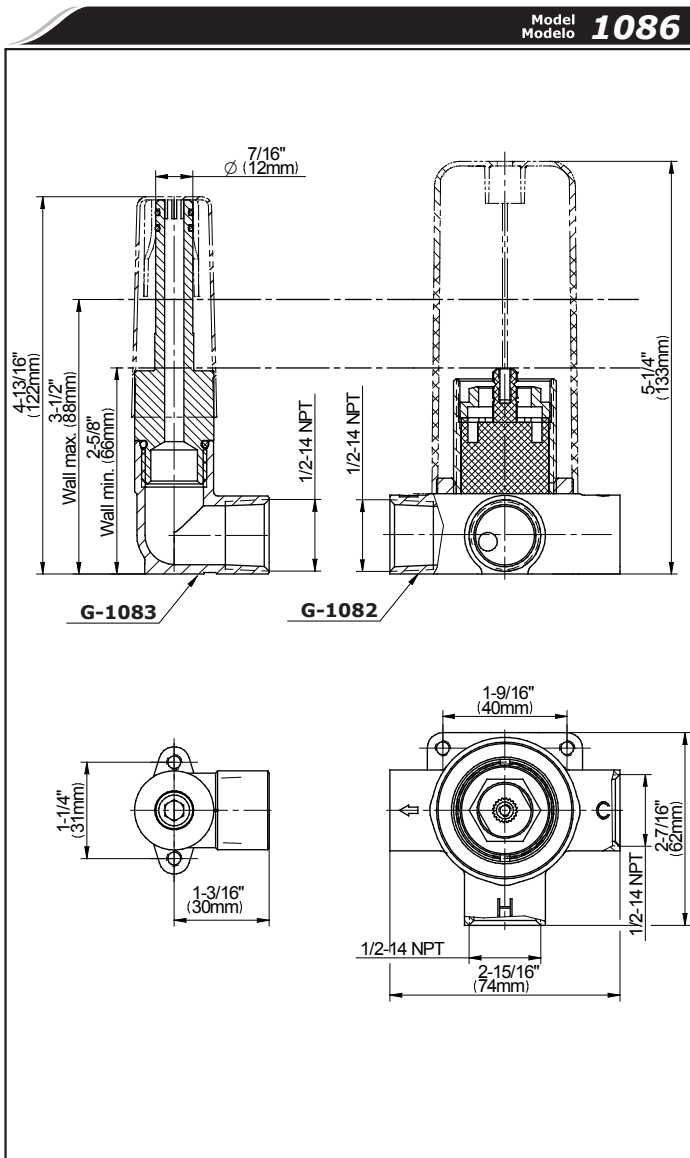
**ESPAÑOL**

➔ **Para la instalación fácil de su producto de la GRAFF usted necesitará:**

- LEER TODAS las instrucciones completamente antes de comenzar,
- LEER TODA la información sobre las advertencias, cuidado y mantenimiento.

➔ **Usted debe tener las herramientas siguientes:**

- Sierra para metales o cortatubos
- Suelda
- Trapos
- Soplete de propano



**ENGLISH**

**ESPAÑOL**

1	ROUGH SPOUT BODY	CONJUNTO DE CUERPO LA CAÑA
2	SPOUT CONNECTION	CONEXIÓN DEL CAÑO
3	O-RING SEAL	EMPAQUETADURA DE ANILLO
4	CONNECTION COVER	PROTECCIÓN DE CONEXIÓN
5	CARTRIDGE SOCKET	CUERPO DE CONJUNTO
6	CARTRIDGE SLEEVE	CASQUILLO DEL CARTUCHO
7	PROGRESSIVE CARTRIDGE	CARTUCHO PROGRESIVO
8	MOUNTING NUT	TUERCA DE MONTAJE
9	CARTRIDGE COVER	CUBIERTA DEL MEZCLADOR

**ROUGH-IN INSTALLATION ● INSTALACIÓN DEL CONJUNTO**

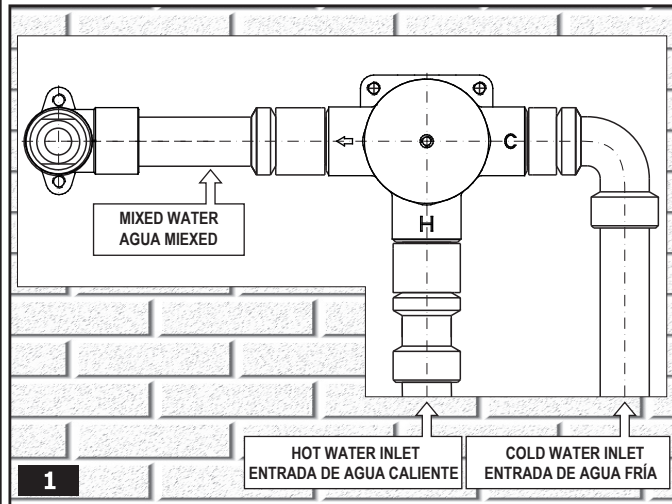
**1**

**BEFORE INSTALLING**

- Before installing the faucet, it is good to rinse the supply pipelines
- in order to do away with the dirty residue.
- We recommend installing the filter taps.

**ANTES DE LA INSTALACIÓN**

- Antes de instalar el grifo, es bueno enjuagar las tuberías suministro para
- eliminar residuos.
- Recomendamos el instalar los tapones de filtro.



**ENGLISH**

**See fig. 1**

1. It is necessary to connect the valve **G-1082** with **G-1083**. Seal threaded connections. **Note!** The parts needed to connect the valves are not part of the set.
2. Prepare the recess in the wall for the faucet body unit pipe work taking into account the maximum and minimum depth allowed. Arrange the pipe work so that the hot water feed is underneath the body (HOT) and the cold in on the right (COLD) in relation to the faucet body unit.
3. Place faucet body unit into the wall recess. Recommended depth for faucet body unit in a wall measured from center of faucet body unit to finished wall surface is in the range MIN. 2-1/8" (54mm) – MAX. 3" (76mm). Attach the faucet body unit to the wall using the anchors and screws.
4. Apply thread sealant to the pipe nipple threads of 1/2" pipe connectors. Screw in a 1/2" pipe connectors onto faucet body unit inlets. Connect HOT water supply to underneath valve inlet and COLD water supply to right valve inlet.

**ESPAÑOL**

**Ver el dis. 1**

1. Es necesario conectar la válvula **G-1082** con el **G-1083**. Estancar las conexiones roscadas con fibra de cáñamo o con otros obturadores (por ejemplo, cinta de teflón). **Notar!** Las piezas necesarias para conectar las válvulas no son parte del conjunto.
2. Preparar un agujero en la pared para las tuberías del cuerpo del grifo tomando en consideración la profundidad máxima y mínima admisible. Instalar los tubos de tal manera que la fuente del agua caliente se encuentre por debajo del cuerpo (HOT) y del agua fría a la derecha (COLD) en relación al cuerpo del grifo.
3. Colocar el cuerpo del grifo en el agujero de la pared. La profundidad recomendada para la unidad del cuerpo del grifo en la pared, medida desde el centro del cuerpo del grifo hasta la superficie de la pared acabada es de MIN. 2-1/8" (54mm) y MAX. 3" (76mm) . Fijar el cuerpo del grifo a la pared usando anclajes y tornillos.
4. Usar la junta de rosca para el manguito roscado del tubo de 1/2". Enroscar los manguitos del tubo de 1/2" a los orificios de entrada al cuerpo de grifo. Conectar el suministro del agua CALIENTE a la entrada inferior de la válvula y del agua FRÍA a la entrada derecha de la válvula.

**CARE AND MAINTENANCE ● CUIDADO Y MANTENIMIENTO**

**4**

**ENGLISH**

Your *Graff* product is designed and engineered in accordance with the highest quality and performance standards. Be sure not to damage the finish during installation. Care should be given to the cleaning of this product. Although its finish is extremely durable, it can be damaged by harsh abrasives or polish. **Never use abrasive cleaners, acids, solvents, etc. to clean any *Graff* product. To clean, simply wipe gently with a damp cloth and blot dry with a soft towel.**

**ESPAÑOL**

Su producto de la *Graff* esta diseñado y dirigido acuerdo con los estándares de funcionamiento y calidad más altos. Este seguro no dañar las terminaciones del grifo durante la instalación. Cuide el producto manteniendolo siempre limpio. Aunque su acabado es extremadamente durable, puede ser dañado por los abrasivos o pulientes ásperos. **Nunca utilice limpiadores abrasivos, ácidos, solventes, el etc. para limpiar cualquier producto de la *Graff*. Para limpiar, simplemente use un paño húmedo y seque con una toalla suave.**

**WARRANTY ● GARANTÍA**

**ENGLISH**

Warranty conditions and warranty registration card are outlined on a separate sheet.

**ESPAÑOL**

Las condiciones de la garantía y la tarjeta del registro de la garantía se encuentran en una pagina separada.

**HOTLINE FOR HELP**  
**NUMERO DE EMERGENCIA**

For toll-free information and answers to your questions, call:  
Llame sin costo para obtener informacion y respastas a sus preguntas:



**1 - 800 - 954 - GRAF (4723)**  
[www.graff-designs.com](http://www.graff-designs.com)