

Dear Customer

Thank you for selecting our product. We are confident we can fully satisfy your expectations by offering you a wide range of technologically advanced products which directly result from our many years of experience in faucet and fitting production.

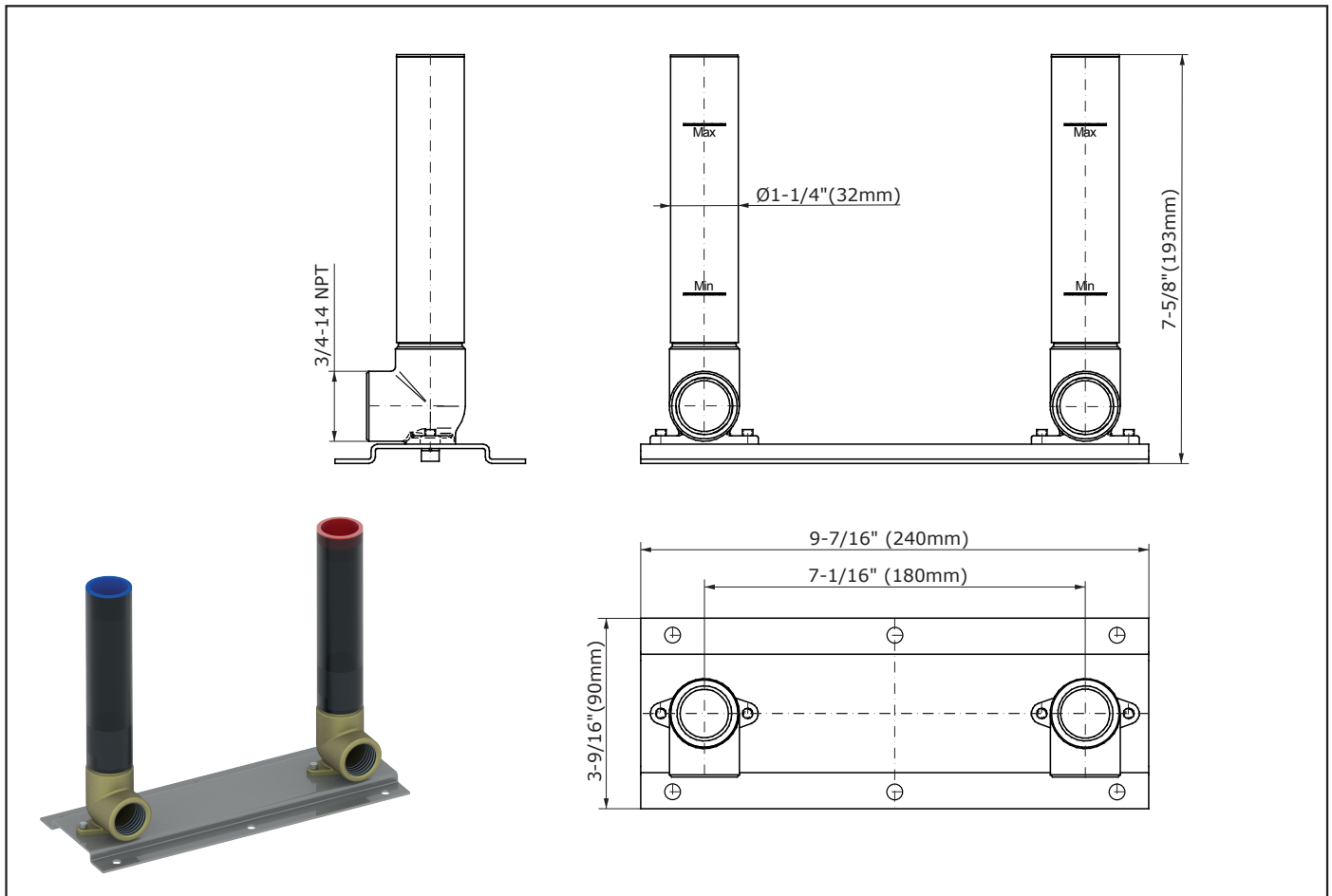
ENGLISH

Estimado Cliente

Muchas gracias por elegir nuestro producto. Estamos seguros que podemos satisfacer completamente sus expectativas ofreciéndole una amplia variedad de productos tecnológicamente avanzados que resultan directamente de muchos años de experiencia en grifos y su producción apropiada.

ESPAÑOL

Modelo **G-1065**



ENGLISH

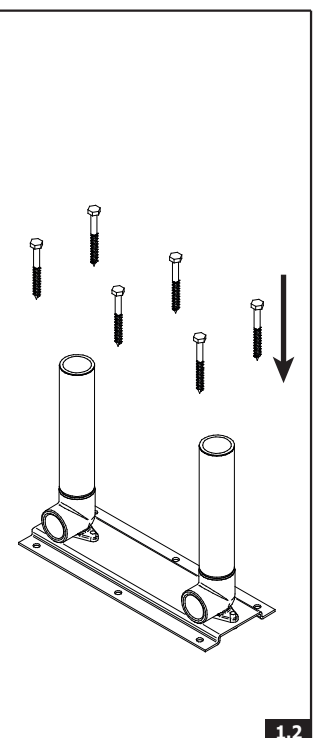
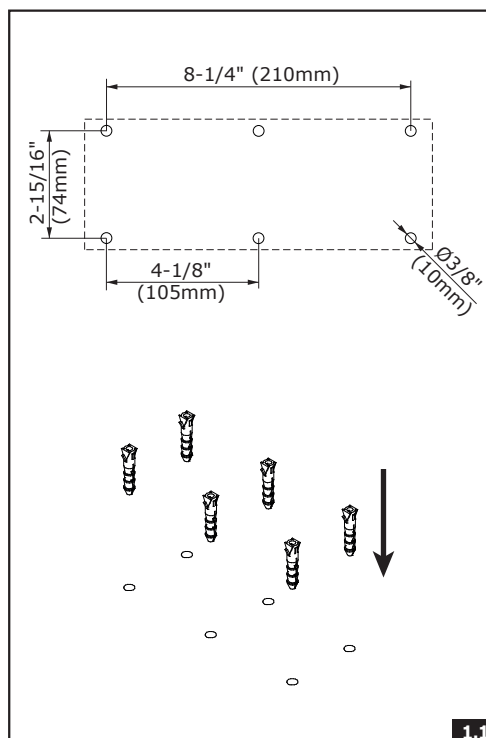
➔ **You should have the following tools:**

- electric drill,
- masonry drill bit Ø3/8" (Ø10mm),
- Phillips screwdriver,
- Flat Blade screwdriver,
- level,
- Teflon[®] tape,

ESPAÑOL

➔ **Usted debe tener las herramientas siguientes:**

- taladradora,
- broca para hormigón Ø3/8" (Ø10mm),
- destornillador tipo estrella,
- destornillador plano,
- nivel de burbuja,
- cinta de teflón,

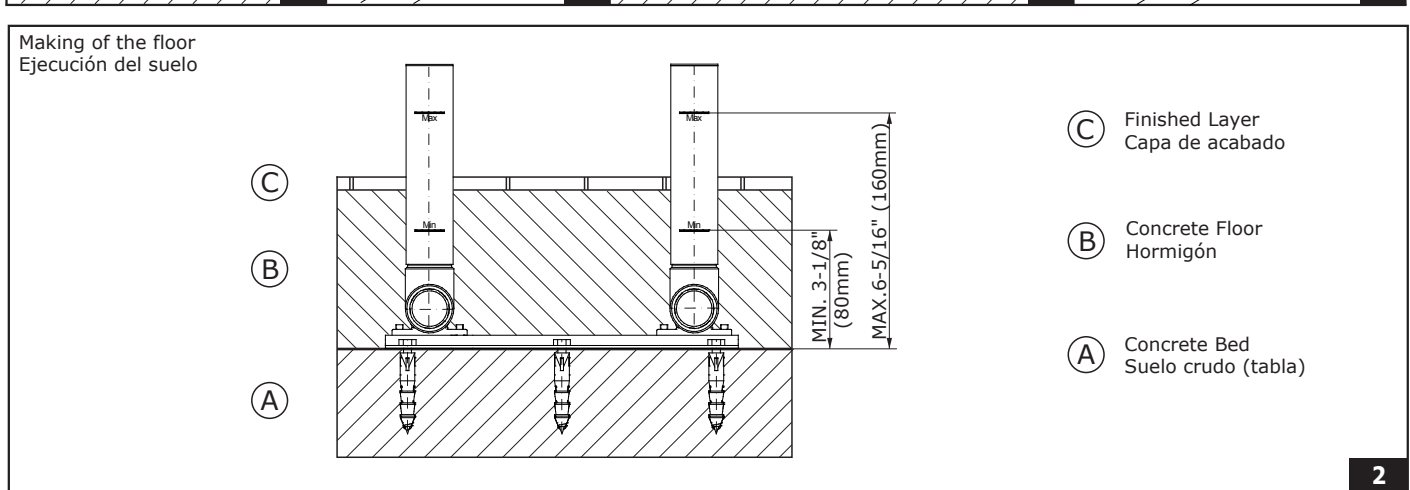
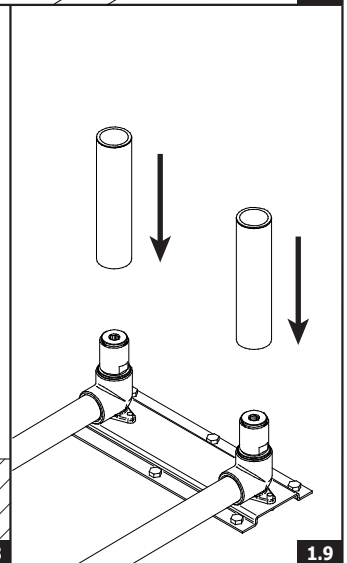
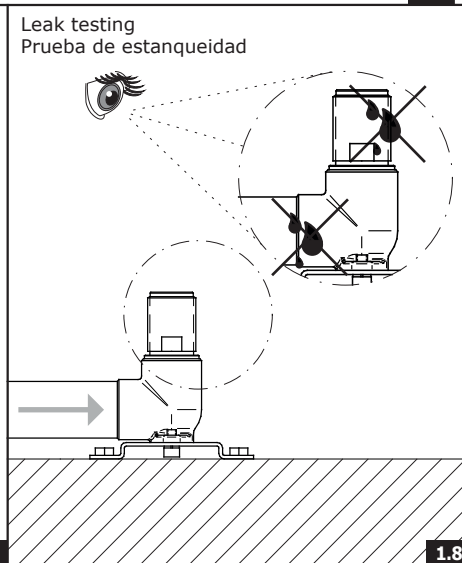
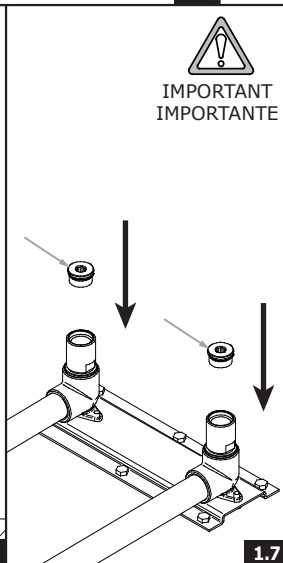
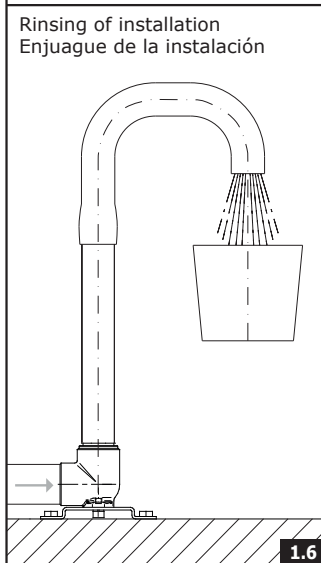
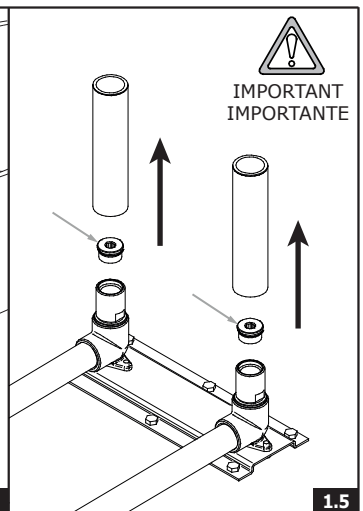
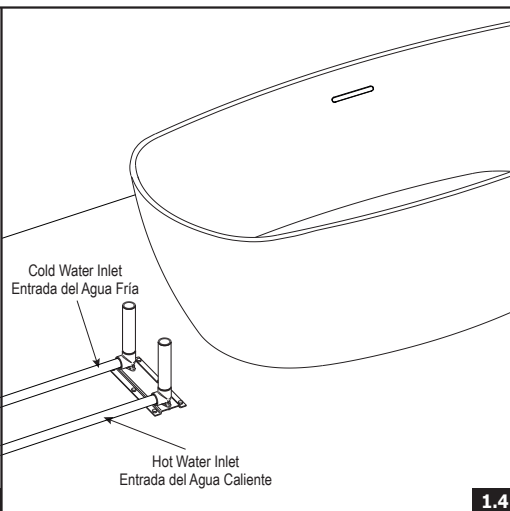
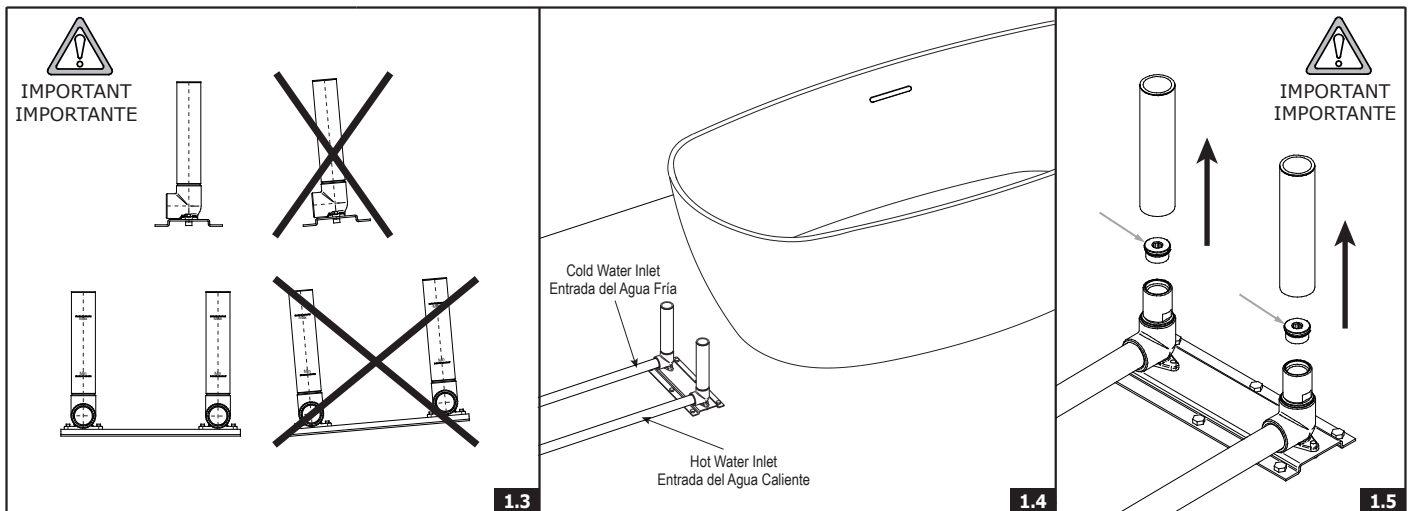


HOTLINE FOR HELP
NUMERO DE EMERGENCIA

For toll-free information and answers to your questions, call:
Llame sin costo para obtener información y respuestas a sus preguntas:



1 - 800 - 954 - GRAF (4723)
www.graff-designs.com



WARRANTY • GARANTÍA

ENGLISH

ESPAÑOL

➤ Warranty conditions and warranty registration card are outlined on a separate sheet.

➤ Las condiciones de la garantía y la tarjeta del registro de la garantía se encuentran en una página separada.

All dimensions and drawings are for reference only. For details, please refer to actual products.
Todas las dimensiones y dibujos sirven únicamente de referencia. Para consultar detalles, ver los productos.