

Dear Customer

Thank you for selecting our product. We are confident we can fully satisfy your expectations by offering you a wide range of technologically advanced products which directly result from our many years of experience in faucet and fitting production.

ENGLISH

Estimado Cliente

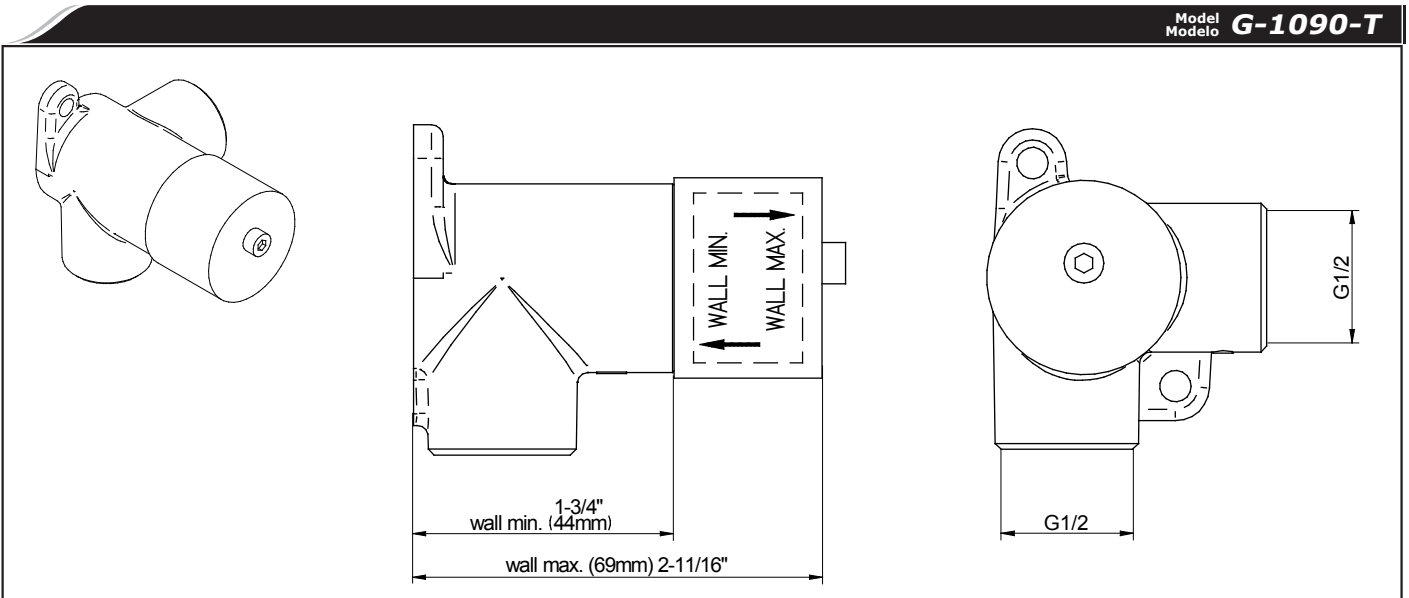
Muchas gracias por elegir nuestro producto. Estamos seguros que podemos satisfacer completamente sus expectativas ofreciéndole una amplia variedad de productos tecnológicamente avanzados que resultan directamente de muchos años de experiencia en grifos y su producción apropiada.

ESPAÑOL

ATTENTION! For care, use soft towel with soap and water only! Under no circumstances should you use any chemicals.

ATENCIÓN! Para el cuidado, utilice solamente una toalla suave con jabón y agua! Bajo ninguna circunstancia no use productos químicos.

Model **G-1090-T**
Modelo

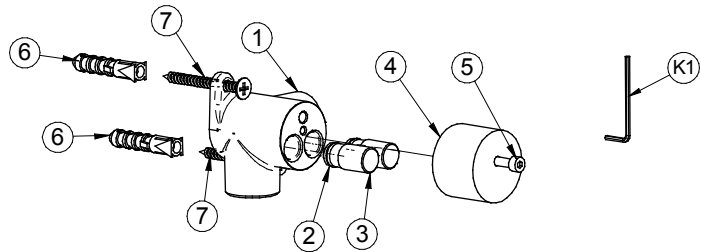


HOTLINE FOR HELP
NUMERO DE EMERGENCIA

For toll-free information and answers to your questions, call:
Llame sin costo para obtener información y respuestas a sus preguntas:



1 - 800 - 954 - GRAF (4723)
www.graff-designs.com



1

ENGLISH

ESPAÑOL

1	ROUGH	PARTE INTERNA
2	O-RING	JUNTA TÓRICA
3	PLUG	OBTURADOR
4	FITTING COVER	PROTECCIÓN DE MONTAJE
5	SCREW	TORNILLO
6	DOWEL	PASADOR
7	SCREW	TORNILLO
8	2.5MM HEX KEY	LLAVE ALLEN 2.5MM

ENGLISH

ESPAÑOL

➡ **For easy installation of your GRAFF faucet you will need:**

- to READ ALL the instructions completely before beginning,
- to READ ALL the warnings, care and maintenance information.

➡ **To complete the project, you should:**

- gather the tools and all the parts you will need,
- prepare the mounting area,
- mount the faucet,
- connect the supply lines,
- finally test and flush the faucet.

➡ **You should have the following tools:**

- adjustable wrench,
- channel pliers,
- hex key (included in the box).

➡ **Para la instalación fácil de su grifo de la GRAFF usted necesitará:**

- LEER TODAS las instrucciones completamente antes de comenzar,
- LEER TODA la información sobre las advertencias, cuidado y mantenimiento.

➡ **Para terminar el proyecto, usted debe:**

- recolectar las herramientas y todas las piezas que usted necesitará,
- prepare el área para el montaje,
- monte el grifo,
- conecte las líneas de fuente,
- finalmente pruebe y limpie el grifo con un chorro de agua.

➡ **Usted debe tener las herramientas siguientes:**

- llave ajustable,
- alicates acanalados,
- llave hexagonal (incluido en la caja).

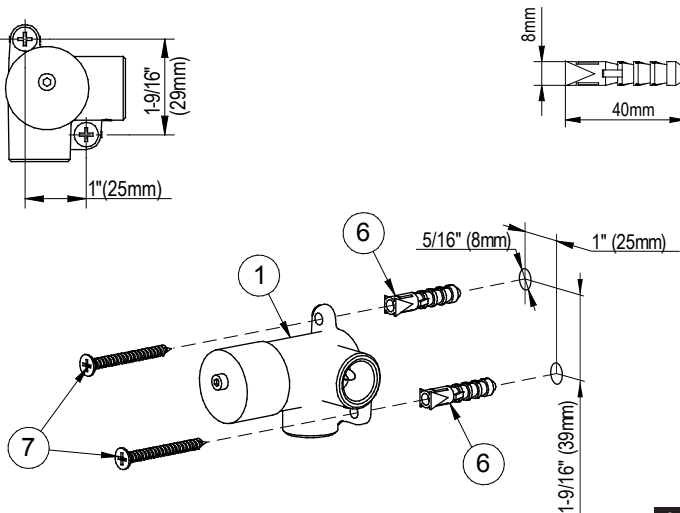
MOUNTING THE MIXER ON THE WALL • MONTAJE EN LAPARED

ENGLISH

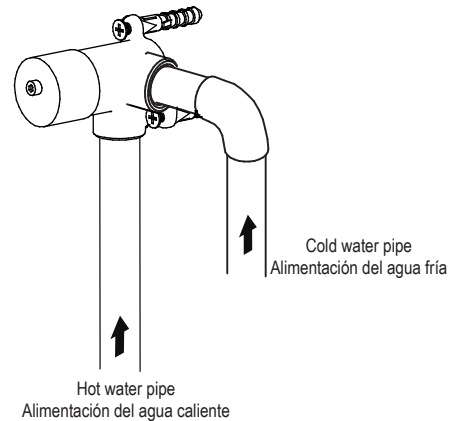
1. Prepare recess in a wall for installation of mixer tap body, while taking into account allowable seating depth (maximum - minimum). Prepare supply system in a manner, so that hot water supply (HOT) would be from below of the body, and cold water supply (COLD) from the right hand side in relation to the mixer tap body.
2. Place mixer tap body in the wall recess. Recommended seating depth of mixer tap body in the wall, measured from flat face of the body to face of finishing wall ranges from 44mm up to 69 mm.
3. Fasten the mixer tap body to the wall by means of expansion bolts (7) and (6).
4. Connect the hot water supply to lower connector pipe, and cold water supply to the RH connector pipe.
5. Perform the leak test of connections, by turning on the hot and cold water supply for approx. 1min. Check whether threaded (and/or soldered) connections are free of leaks. Potential leaks should be rectified.
6. Produce individual layers of the wall, while putting particular attention to proper determination of finishing layer height - it should fall into recommended MIN-MAX range, marked on the cover (4) of the body (1).

ESPAÑOL

1. Prepare un hueco en la pared para la instalación del cuerpo de la grifería prestando atención en profundidad admisible de asentamiento (máximo - mínimo). Prepare la instalación de alimentación de forma que la acometida del agua caliente se encuentre por debajo del cuerpo (HOT-caliente), y la acometida del agua fría, por el lado derecho (COLD-frío) en relación con el cuerpo de la grifería.
2. Coloque el cuerpo de la grifería en el hueco de la pared. La profundidad recomendada de asentamiento del cuerpo de la grifería en la pared medida entre la superficie plana del cuerpo y la superficie de la pared de acabado es de 44mm - 69mm.
3. Fije el cuerpo de la grifería en la pared usando tornillos con pasadores (7) y (6).
4. Conecte la acometida del agua caliente al racor inferior, y la acometida del agua fría, al racor derecho.
5. Realice una prueba de estanqueidad de las conexiones, incluida la alimentación del agua caliente y fría, por aprox. 1 minuto. Compruebe si no hay fugas en las conexiones roscadas (y/o soldadas). Elimine eventuales fugas.
6. Realice las capas particulares de la pared fijándose especialmente en la altura adecuada de la capa de acabado - deberá caer dentro del rango recomendado, MIN-MAX, marcado en la protección (4) del rango recomendado, MIN-MAX, marcado en la protección (4) del cuerpo (1).



2.1



2.2

CARE AND MAINTENANCE • CUIDADO Y MANTENIMIENTO

ENGLISH

Your *Graff* product is designed and engineered in accordance with the highest quality and performance standards. Be sure not to damage the finish during installation. Care should be given to the cleaning of this product. Although its finish is extremely durable, it can be damaged by harsh abrasives or polish. **Never use abrasive cleaners, acids, solvents, etc. to clean any *Graff* product. To clean, simply wipe gently with a damp cloth and blot dry with a soft towel.**

ESPAÑOL

Su producto de la *Graff* esta diseñado y dirigido acuerdo con los estándares de funcionamiento y calidad más altos. Este seguro no dañar las terminaciones del grifo durante la instalación. Cuide el producto manteniendolo siempre limpio. Aunque su acabado es extremadamente durable, puede ser dañado por los abrasivos o pulientes ásperos. **Nunca utilice limpiadores abrasivos, ácidos, solventes, el etc. para limpiar cualquier producto de la *Graff*. Para limpiar, simplemente use un paño húmedo y seque con una toalla suave.**

WARRANTY • GARANTÍA

ENGLISH

Warranty conditions and warranty registration card are outlined on a separate sheet.

ESPAÑOL

Las condiciones de la garantía y la tarjeta del registro de la garantía se encuentran en una pagina separada.

All dimensions and drawings are for reference only. For details, please refer to actual products.
Todas las dimensiones y dibujos sirven únicamente de referencia. Para consultar detalles, ver los productos.