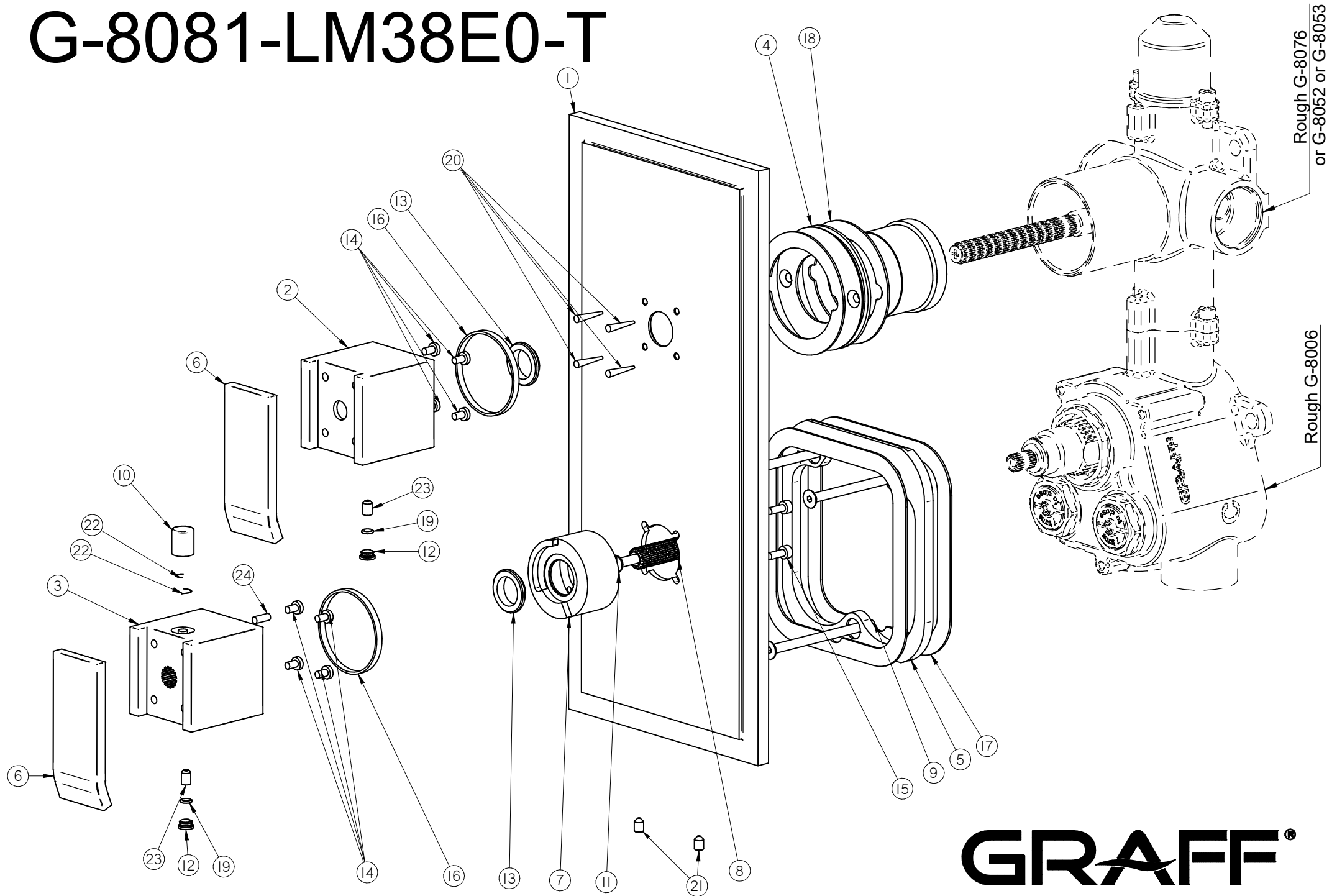


# G-8081-LM38E0-T



**GRAFF**<sup>®</sup>  
Art of Bath