

Dear Customer

Thank you for selecting our product. We are confident we can fully satisfy your expectations by offering you a wide range of technologically advanced products which directly result from our many years of experience in faucet and fitting production.

ENGLISH

Estimado Cliente

Muchas gracias por elegir nuestro producto. Estamos seguros que podemos satisfacer completamente sus expectativas ofreciéndole una amplia variedad de productos tecnológicamente avanzados que resultan directamente de muchos años de experiencia en grifos y su producción apropiada.

ESPAÑOL

ATTENTION!

For care, use soft towel with soap and water only! Under no circumstances should you use any chemicals. For faucets with ORB (oil rubbed bronze) finish please be extra careful not to damage, scuff or ruin the finish during the installation and cleaning!

ATENCIÓN!

Para el cuidado, utilice solamente una toalla suave con jabón y agua! Bajo ninguna circunstancia no use productos químicos. Con los grifos de acabado ORB (bronce frotado con aceite) hay que tener un cuidado especial para no dañar, arañar o destruir el acabado durante su instalación o limpieza!

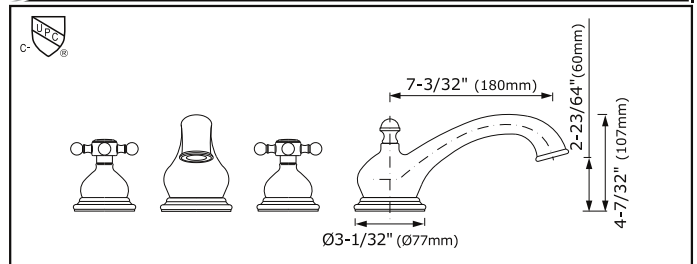
ENGLISH

Roman Tub installation requires access door panel for removal or replacement of parts. Failure to do so will VOID all aspects of faucet warranty.

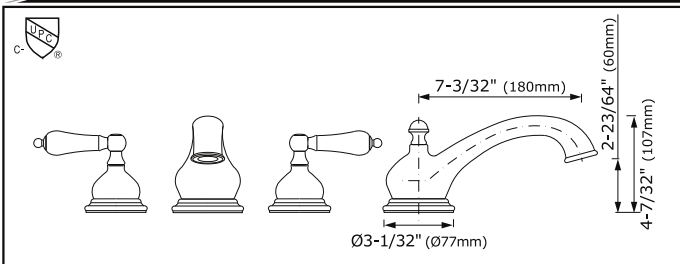
ESPAÑOL

El cubrimiento de la bañera requiere que se deje el acceso a la portezuela para eliminación o reemplazo de piezas. Falta de susodicho acceso anulará todos los derechos de garantía.

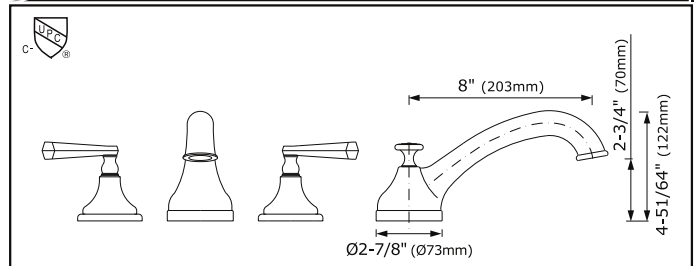
Model 1150-C2*



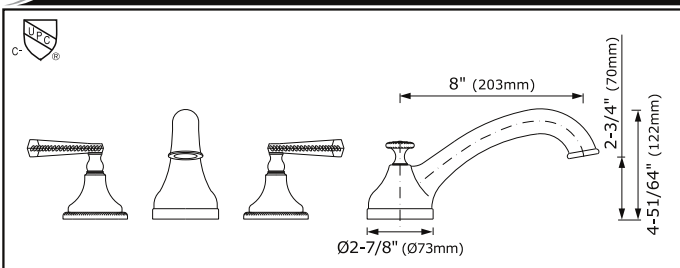
Model 1150-LM2



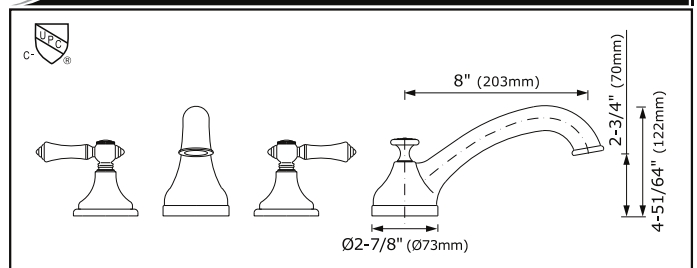
Model 1450-S1



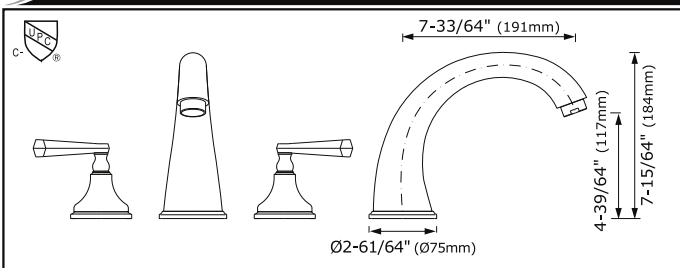
Model 1450-S2



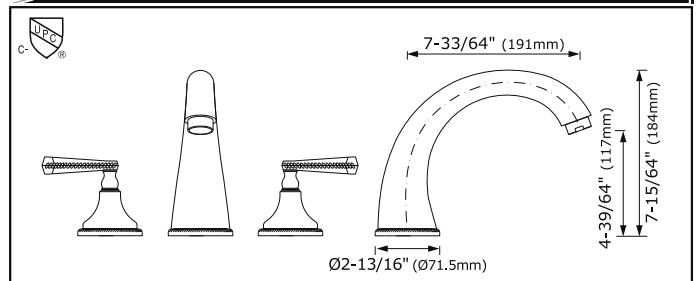
Model 1450-LM15



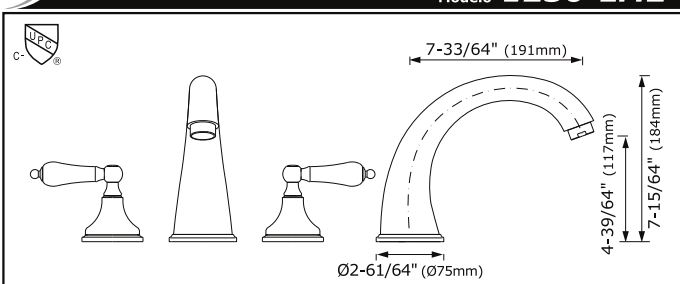
Model 1250-S1



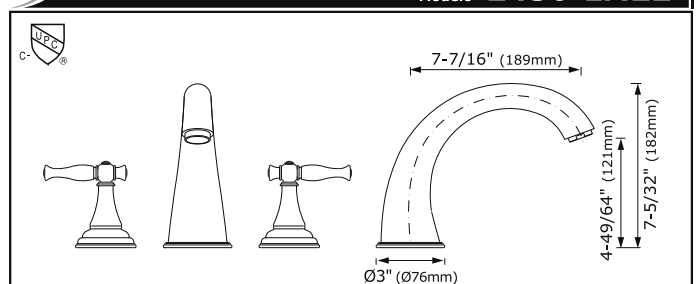
Model 1250-S2



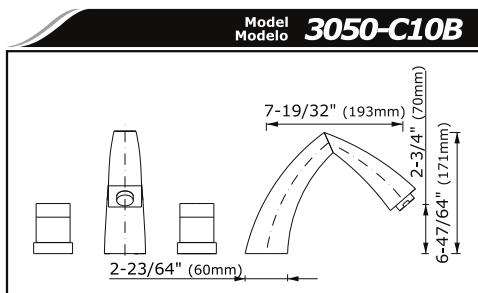
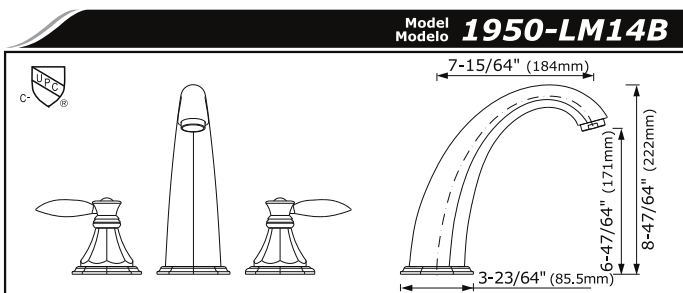
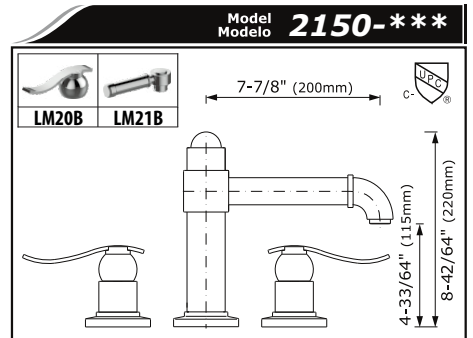
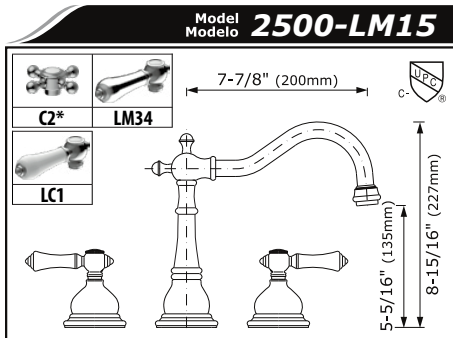
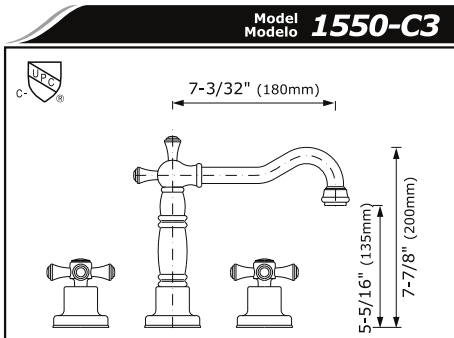
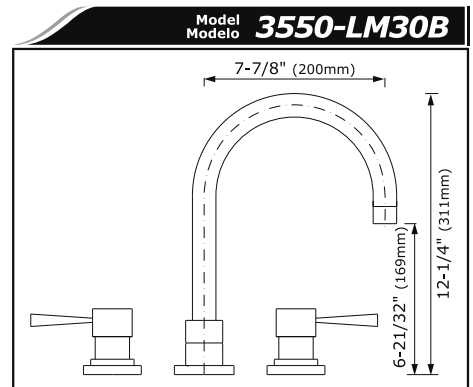
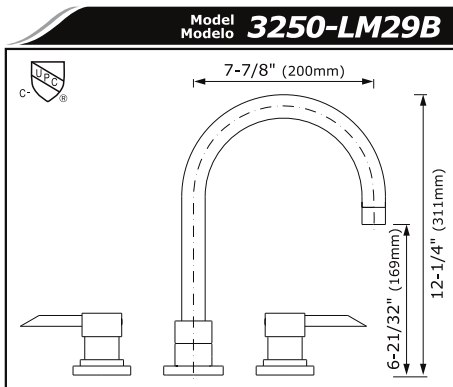
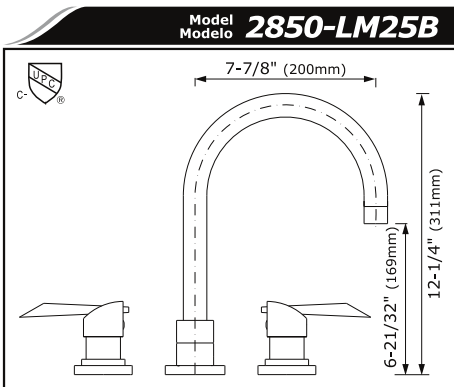
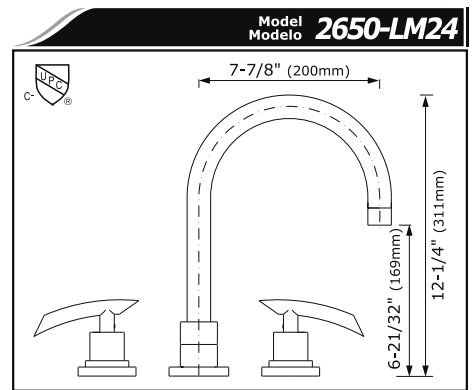
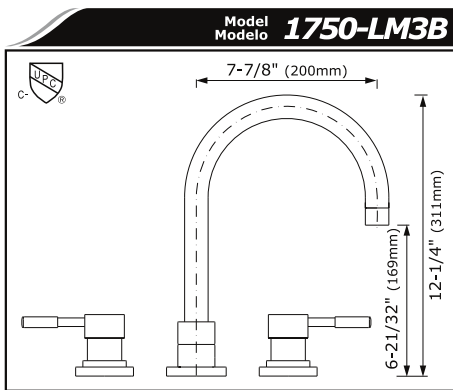
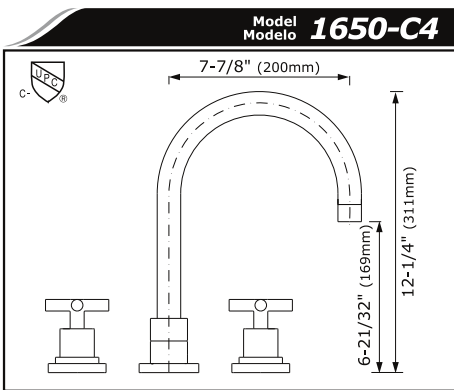
Model 1250-LM2



Model 2450-LM22



This faucet complies with ASME/ANSI A112.18.1 and CSA B 125 Standards.
Este grifo se encuentra conforme con los estándares de ASME/ANSI A112.18.1 y de CSA B 125.



*White H/C and finished metal inserts included.
*Insertos H/C en blanco y metal incluidos.

ENGLISH

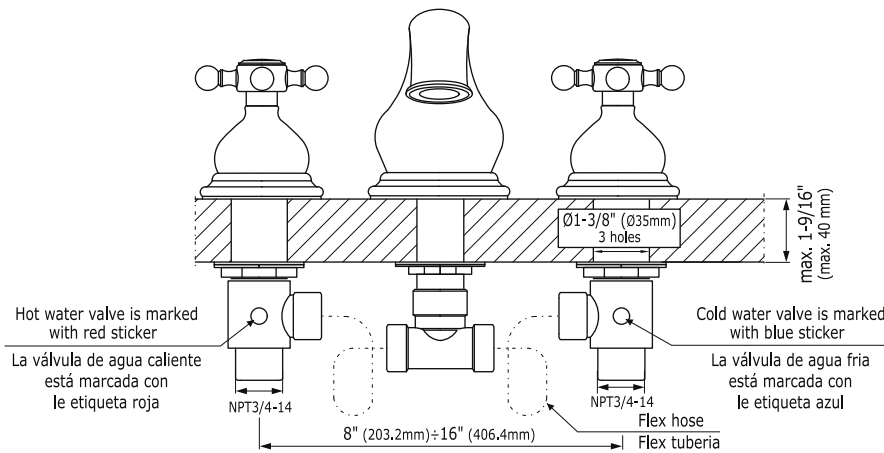
- ➔ **For easy installation of your GRAFF faucet you will need:**
 - to READ ALL the instructions completely before beginning,
 - to READ ALL the warnings, care and maintenance information.
- ➔ **To complete the project, you should:**
 - gather the tools and all the parts you will need,
 - prepare the mounting area,
 - mount the faucet,
 - connect the supply lines,
 - finally test and flush the faucet.
- ➔ **You should have the following tools:**
 - screwdriver,
 - adjustable wrench,
 - channel pliers,
 - hex key (included in the box),
 - Teflon® tape,
 - plumbers putty or caulking (silicone).

ESPAÑOL

- ➔ **Para la instalación fácil de su grifo de la GRAFF usted necesitará:**
 - LEER TODAS las instrucciones completamente antes de comenzar,
 - LEER TODA la información sobre las advertencias, cuidado y mantenimiento.
- ➔ **Para terminar el proyecto, usted debe:**
 - recolectar las herramientas y todas las piezas que usted necesitará,
 - prepare el área para el montaje,
 - monte el grifo,
 - conecte las líneas de fuente,
 - finalmente pruebe y limpie el grifo con un chorro de agua.
- ➔ **Usted debe tener las herramientas siguientes:**
 - destornillador plano,
 - llave ajustable,
 - alicates acanalados,
 - llave de tuerca hexagonal (incluido en la caja),
 - cinta adhesiva de Teflon®,
 - masilla o silicona.

SET-UP DIAGRAM ● DIAGRAMA DE INSTALACIÓN

1



ENGLISH

REMOVE OLD FAUCET

- Flush pipes thoroughly and turn off the water supplies (hot and cold water).
- Disconnect supply lines and remove old faucet.

BEFORE INSTALLING

- Before installing the faucet, it is good to rinse the supply pipelines in order to do away with the dirty residues.
- Besides, we recommend installing the filter taps.

ESPAÑOL

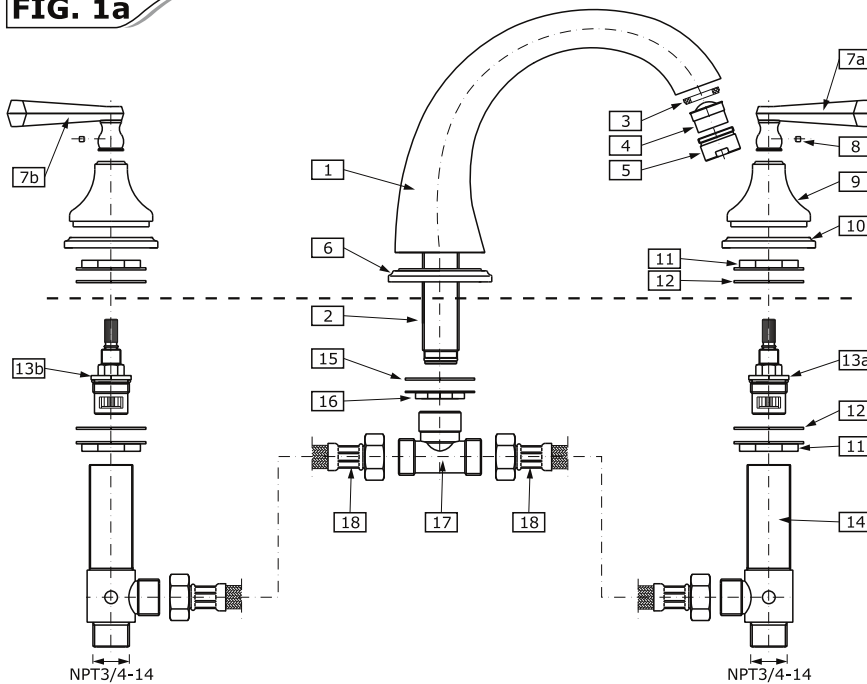
QUITE EL GRIFO VIEJO

- Limpie las tuberías a fondo y cierre las llaves de suministro de agua (agua caliente y fría).
- Desconecte las líneas de suministro y quite el grifo viejo.

ANTES DE LA INSTALACIÓN

- Antes de instalar el grifo, es bueno enjuagar las tuberías suministro para eliminar residuos.
- Además, recomendamos el instalar los tapones de filtro.

FIG. 1a



ENGLISH

ESPAÑOL

	ENGLISH	ESPAÑOL
1	SPOUT	GRIFO
2	SPOUT SHANK WITH O-RING SEAL	TUBO ENROSCADO DEL GRIFO CON JUNTA DE ANILLO
3	WASHER	ARANDELA
4	AERATOR INSERT	ADAPTADOR DEL ANILLO DIFUSOR
5	BODY OF AERATOR	CUERPO DEL AIREADOR
6	SPOUT BASE	BASE DEL GRIFO
7a	RIGHT HANDLE (cold water)	MANILLA DERECHA (agua fría)
7b	LEFT HANDLE (hot water)	MANILLA IZQUIERDA (agua caliente)
8	SCREW	TORNILLO
9	SHROUD	CUBIERTA
10	HANDLE BASE	BASE DE LA MANILLA
11	FLANGED NUT	TUERCA DE VÁLVULA
12	WASHER	ARANDELA
13a	RIGHT CARTRIDGE (clockwise opening)	CARTUCHO DERECHO (abre hacia la derecha)
13b	LEFT CARTRIDGE (counterclockwise opening)	CARTUCHO DERECHO (abre hacia la izquierda)
14	VALVE	VÁLVULA
15	WASHER	ARANDELA
16	FLANGED NUT	TUERCA CON BRIDA
17	T-CONNECTION	CONEXION „T”
18	HOSE	MANGUERA
	11-13/16" (300mm)	11-13/16" (300mm)

ENGLISH

For faucets without „QUICK-CONNECT” assembly:

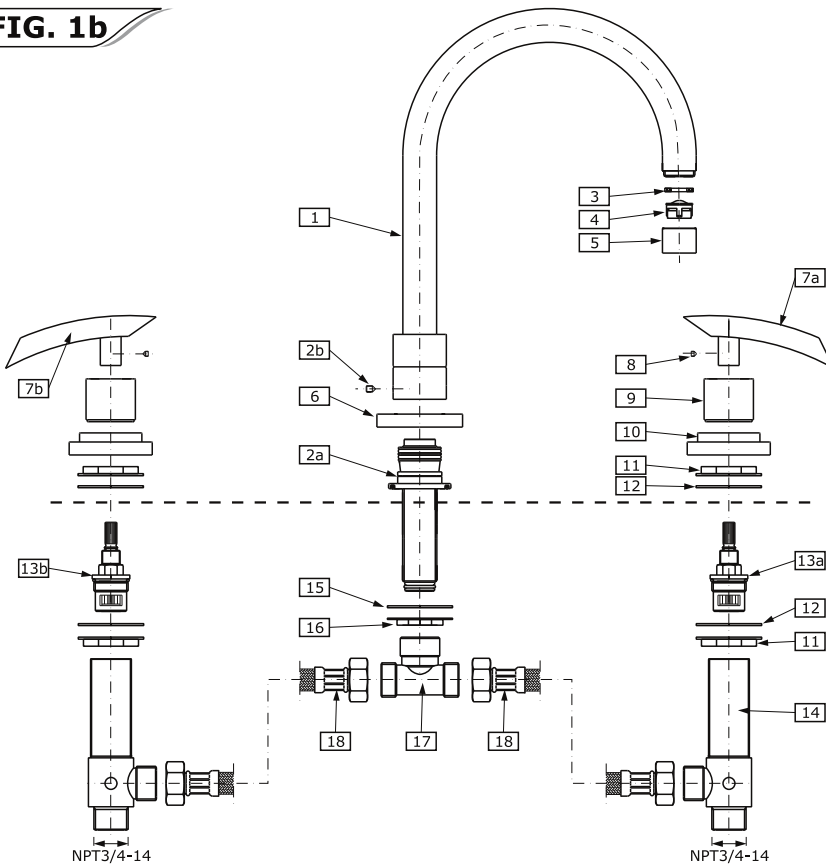
- 1150-LM2, 1150-C2
- 1250-S1, 1250-S2, 1250-LM2
- 1450-S1, 1450-S2, 1450-LM15
- 1550-C3, 1550-LM10
- 2450-LM22
- 3050-C10B

ESPAÑOL

Para de grifos sin el conjunto de „MONTAJE RÁPIDO”:

- 1150-LM2, 1150-C2
- 1250-S1, 1250-S2, 1250-LM2
- 1450-S1, 1450-S2, 1450-LM15
- 1550-C3, 1550-LM10
- 2450-LM22
- 3050-C10B

FIG. 1b



**HOTLINE FOR HELP
NUMERO DE EMERGENCIA**

For toll-free information and answers to your questions, call: Lláme sin costo para obtener información y respuestas a sus preguntas:



1 - 800 - 954 - GRAF (4723)
www.graff-designs.com

ENGLISH

ESPAÑOL

	ENGLISH	ESPAÑOL
1	SPOUT	GRIFO
2a	SPOUT CONNECTOR WITH SHANK („QUICK-CONNECT” assembly)	EL CONECTOR DEL GRIFO CON TUBO ENROSCADO („MONTAJE RÁPIDO”)
2b	FIXING SCREW	TORNILLO DE FIJACIÓN
3	WASHER	ARANDELA
4	AERATOR INSERT	ADAPTADOR DEL ANILLO DIFUSOR
5	BODY OF AERATOR	CUERPO DEL AIREADOR
6	SPOUT BASE	BASE DEL GRIFO
7a	RIGHT HANDLE (cold water)	MANILLA DERECHA (agua fría)
7b	LEFT HANDLE (hot water)	MANILLA IZQUIERDA (agua caliente)
8	SCREW	TORNILLO
9	SHROUD	CUBIERTA
10	HANDLE BASE	BASE DE LA MANILLA
11	FLANGED NUT	TUERCA DE VÁLVULA
12	WASHER	ARANDELA
13a	RIGHT CARTRIDGE (clockwise opening)	CARTUCHO DERECHO (abre hacia la derecha)
13b	LEFT CARTRIDGE (counterclockwise opening)	CARTUCHO IZQUIERDO (abre hacia la izquierda)
14	VALVE	VÁLVULA
15	WASHER	ARANDELA
16	FLANGED NUT	TUERCA CON BRIDA
17	T-CONNECTION	CONEXION „T”
18	HOSE 11-13/16” (300mm)	MANGUERA 11-13/16” (300mm)

ENGLISH

For faucets with „QUICK-CONNECT” assembly:

- 1650-C4
- 1750-LM3B
- 1950-LM14B
- 2150-LM20B
- 2550-LM15
- 2650-LM24
- 2850-LM25B
- 3250-LM29B
- 3550-LM30B

ESPAÑOL

Para de grifos con el conjunto de „MONTAJE RÁPIDO”:

- 1650-C4
- 1750-LM3B
- 1950-LM14B
- 2150-LM20B
- 2550-LM15
- 2650-LM24
- 2850-LM25B
- 3250-LM29B
- 3550-LM30B

VALVE INSTALLATION ● INSTALACIÓN DE LA VÁLVULA

2

ENGLISH

- ➔ Please check label on valve (Note 1) for identification of hot (red sticker) or cold (blue sticker) water.
- ➔ Spin the bottom valve mounting nuts (**11**) all the way down the valve and remove the top nut and washers. Insert valve (**14 & 13b**) up through the hole in the deck, then drop on the washer (**12**) and the top mounting nut.
- ➔ Before securing to mounting surface be sure valve is properly aligned in side hole. Thread on the top nut. Adjust the length of valve thread to allow the handle base to be properly mounted.
- ➔ Connect hose (**18 fig.1a**) to the outlet connection of the valve. The other end of the hose should be connected to T-connection (**17 fig.1a**) after installation.

Repeat steps for second valve. Make sure that the RED marked valve is the HOT side (LEFT) and the BLUE marked valve is the COLD side (RIGHT).

ESPAÑOL

- ➔ Favor chequear la etiqueta de la válvula para identificar si es para agua caliente (etiqueta roja) o agua fría (etiqueta azul).
- ➔ Haga girar las tuercas de montaje inferiores de la válvula (**11**) manteniendo la válvula abajo, luego quite la tuerca y las arandelas superiores. Inserte el cuerpo de válvula (**14 & 13b**) por arriba a través del agujero en la cubierta, después ponga la arandela (**12**) y la tuerca de montaje superior.
- ➔ Antes de asegurar a la superficie de montaje asegurarse que el cuerpo de válvula está alineado correctamente en el agujero. Ajustar la tuerca superior. Ajuste la longitud de la rosca de la válvula para permitir que la base de la manilla sea montada correctamente.
- ➔ Conecte la manguera (**18 dis. 1a**) con la conexión del enchufe de la válvula. El otro extremo de la manguera se debe conectar con la conexión „T” (**17 dis. 1a**) después de la instalación del grifo.

Repita los pasos para el segundo cuerpo de válvula. Asegurarse de que las válvulas han sido instaladas correctamente, la válvula con etiqueta roja es para agua caliente (izquierda) y la válvula con etiqueta azul para agua fría (derecha).

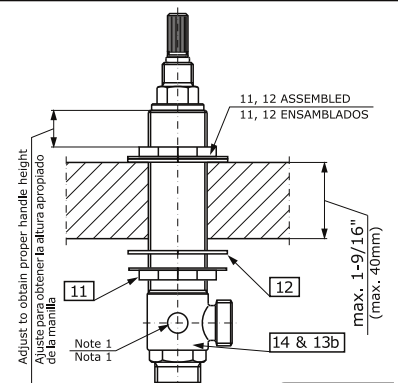


FIG. 2

HANDLES INSTALLATION ● INSTALACIÓN de las MANILLAS

3

ENGLISH

ESPAÑOL

➔ Test the correct distance of valve thread (see fig.2) by temporarily placing the handle pieces over the valve. After you have checked the fitting, remove handle pieces and tighten the mounting nuts (11 fig.2) with a wrench.

➔ Examine la distancia correcta del hilo de rosca del cuerpo de válvula (vea dis. 2) colocando temporalmente la manilla junto con las piezas sobre la válvula. Después de que haya comprobado el ajuste, quite las piezas móviles de la manilla y ajuste las tuercas de montaje (11 dis. 2) con una llave.

➔ Remount handle pieces: First handle base (10). Position base over side hole of mounting surface¹⁾. Second screw shroud (9) onto valve until against base. Do not overtighten.

➔ Reinstalar las piezas móviles de la manilla: Primero - base de manilla (10). Coloque la base directamente sobre el agujero de la superficie de montaje¹⁾. Segundo- enroscar la chapa (9) sobre la válvula hasta que se encuentre contra base. No apriete demasiado.

➔ Insert LEFT handle (7b fig.1a) on the RED marked valve and RIGHT handle (7a fig.1a) on the BLUE marked valve.

➔ Inserta la manilla IZQUIERDA (vea dis. 1a, punto 7b) en la válvula con etiqueta ROJA y la manilla DERECHA (vea dis. 1a, punto 7a) en la válvula con etiqueta AZUL.

➔ Test the correct position of handles. The handle should open and close in a 1/4 turn. Turn handles all the way on.

➔ Compruebe la posición correcta de manillas. La manilla debe abrirse y cerrarse en un ¼ de vuelta. Gire las manillas.

NOTE: In case of faucet with cross handles you should turn cross handles to the left (counterclockwise). Make sure the LEFT cross handle marked (H) is on the RED marked valve and the RIGHT cross handle marked (C) is on the BLUE marked valve

NOTA: En caso de que de grifos con manillas de cruz girar las manillas cruzadas a la izquierda (contrario al reloj). Cerciórese de que la manilla marcada con (H) esta en la válvula con etiqueta ROJA i a la IZQUIERDA y la manilla marcada con (C) este en la válvula con etiqueta AZUL y a la DERECHA.

➔ Attach handles with hex socket screws (8). Use provided hex key.

➔ Una las manillas con los tornillos de zócalo con tuerca hexagonal (8) Utilice la llave de tuerca hexagonal proporcionada.

¹⁾ If sink is uneven use silicone sealant.

¹⁾ Si el fregadero no esta sellado, use el silicón sellante.

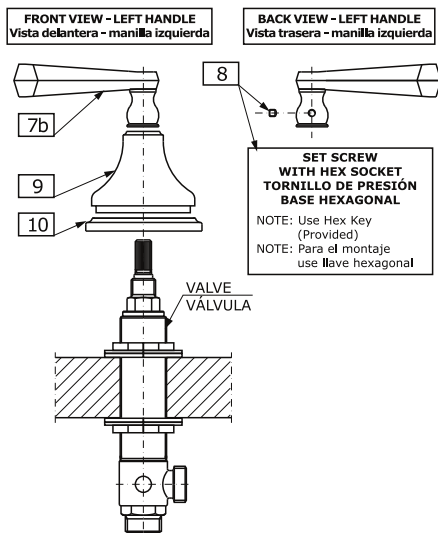


FIG. 3a

NOTE: In case of the 1950-LM14 model

Suggested positioning of handle bases, handles and spout base.

NOTA: En caso el modelo 1950-LM14

Posición sugerida de las bases del mango, de los mangos y de la base del grifo.

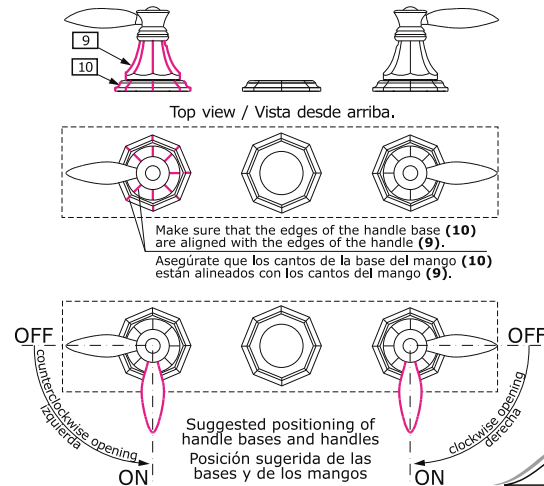


FIG. 3b

SPOUT AND T-CONNECTION INSTALLACION ● INSTALACIÓN DEL GRIFO Y DE LA CONECCION „T”

4

In case of faucets without „QUICK-CONNECT” assembly:
En caso de grifos sin el conjunto de „MONTAJE RÁPIDO”:

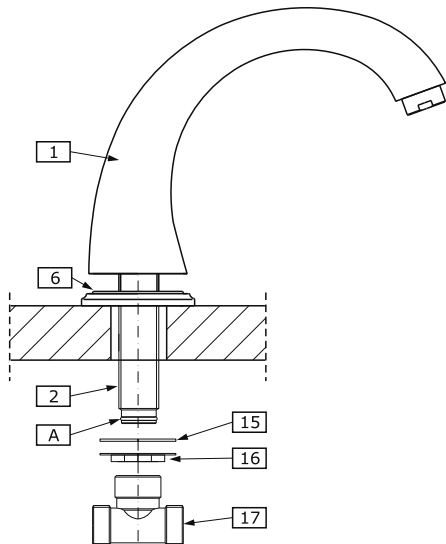


FIG. 4a

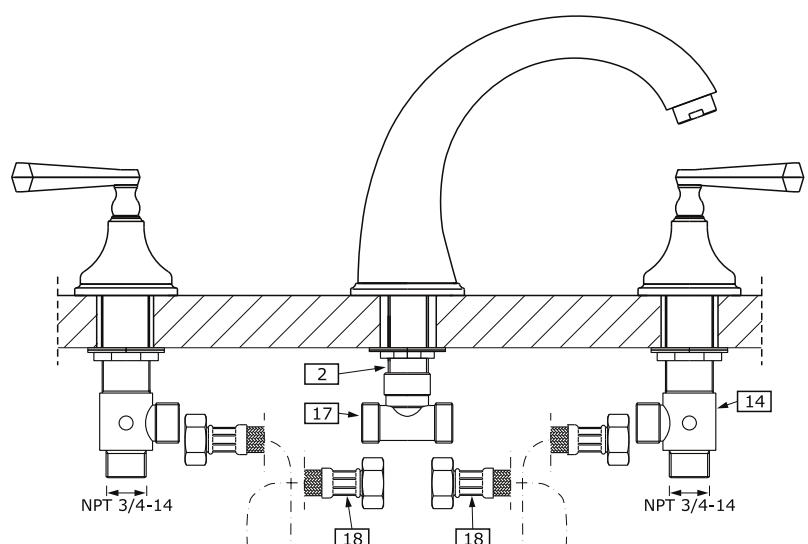


FIG. 4b

See fig. 4a & 4b

ENGLISH

- ➔ Position the spout base (6) on the bath tub ledge.
- ➔ Insert shank (2) of the spout (1) through center hole of bath tub ledge. From underneath the ledge place rubber washer (15) on the shank, then screw on the flanged nut (16). Make sure that the spout (1) is in the correct position. Hand tighten only the flanged nut (16).
- ➔ Make sure that the o-ring (A) is properly seated in recess at shank (2). Thread the T-connection (17) on the shank of the spout as shown in fig. 4a.
- ➔ Loop hose (18) as shown in fig. 4b and screw on the hose nut to the T-connection inlet. Repeat step for second hose (18).

NOTE: Be sure not to kink the hoses.

Vea dis. 4a y 4b

ESPAÑOL

- ➔ Posicionar la base del grifo (6) en el borde de la bañera.
- ➔ Insertar el tubo enroscado (2) del grifo (1) a través del borde del agujero central de la bañera. Por debajo del borde colocar una arandela de goma (15) sobre el tubo, luego apretar asegure que el grifo (16). Controlar si del grifo (1) se encuentra en la posición apropiada el borde de la bañera. Apretar asegure que el grifo (16) únicamente a mano.
- ➔ Controlar si el anillo (A) está colocado correctamente en el tubo (2). Colocar la conexión „T” (17) sobre el tubo del grifo como lo presenta la fig. 4a.
- ➔ Colocar la manguera (18) como lo presenta la fig. 4b y apretarla con la tuerca de la manguera a la entrada de la conexión „T”. Repita el paso para el segundo manguera (18).

NOTA: Asegurarse de no plegar las mangueras.

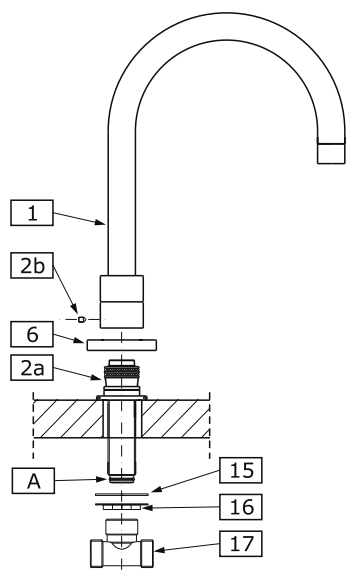


FIG. 4c

In case of faucets with „**QUICK-CONNECT**” assembly:
En caso de grifos con el conjunto de „**MONTAJE RÁPIDO**”:

See fig. 4b & 4c

- ➔ Insert spout connector with shank (2a) through center hole of bath tub ledge. From underneath the ledge place rubber washer (15) on the shank, then screw on the flanged nut (16). Hand tighten only.
- ➔ Make sure that the o-ring (A) is properly seated in recess at shank.
- ➔ Thread the T-connection (17) on the shank of the spout connector (2a) as shown in fig. 4c.
- ➔ Loop hose (18) as shown in fig. 4b and screw on the hose nut to the T-connection inlet. Repeat step for second hose (18).

NOTE: Be sure not to kink the hoses.

- ➔ Position the spout base (6) on the bath tub ledge.
- ➔ Insert the spout (1) to the mounted connector (2a). Make sure that the spout (1) is in the correct position. Attach the fixing nut (2b) to spout (1).

Vea dis. 4b y 4c

- ➔ Insertar el conector del grifo con tubo enroscado (2a) a través del borde del agujero central de la bañera. Por debajo del borde colocar una arandela de goma (15) sobre el tubo, luego apretar asegure que el grifo (16). Apretar únicamente a mano.
- ➔ Controlar si el anillo (A) está colocado correctamente en el tubo. Colocar la conexión „T” (17) sobre el tubo el conector del grifo (2a) como lo presenta la fig. 4c.
- ➔ Colocar la manguera (18) como lo presenta la fig. 4b y apretarla con la tuerca de la manguera a la entrada de la conexión „T”. Repita el paso para el segundo manguera (18).

NOTA: Asegurarse de no plegar las mangueras.

- ➔ Posicionar la base del grifo (6) en el borde de la bañera.
- ➔ Meter el caño (1) sobre la conexión montada (2a). Asegurarse de que el grifo (1) está en una posición correcta. Fijar el grifo (1) con el tornillo de fijación (2b).

ENGLISH

ESPAÑOL

TEST INSTALLED FAUCET ● COMPRUEBE EL GRIFO INSTALADO

5

ENGLISH

- ➔ Turn handles into OFF position.
- ➔ Turn on water supplies and check all connections for leaks.
- ➔ Operate both handles to flush water lines thoroughly.
- ➔ Turn handle to ON position.

ESPAÑOL

- ➔ Gire las manillas a la posición de CERRADO.
- ➔ Abra el suministro de agua y compruebe si es que hay fugas de agua en todas las conexiones.
- ➔ Abra ambas manillas para limpiar las tuberías con un chorro de agua.
- ➔ Gire las manillas a la posición de ABIERTO para comprobar el funcionamiento.

CARE AND MAINTENANCE ● CUIDADO Y MANTENIMIENTO

6

ENGLISH

- ➔ Your **GRAFF** faucet is designed and engineered in accordance with the highest quality and performance standards. Be sure not to damage the finish during installation. Care should be given to the cleaning of this product. Although its finish is extremely durable, it can be damaged by harsh abrasives or polish. **Never use abrasive cleaners, acids, solvents, etc. to clean any GRAFF product. To clean, simply wipe gently with a damp cloth and blot dry with a soft towel.**

ESPAÑOL

- ➔ Su grifo de la **GRAFF** esta diseñado y dirigido acuerdo con los estándares de funcionamiento y calidad más altos. Este seguro no dañar las terminaciones del grifo durante la instalación. Cuide el producto manteniendolo siempre limpio. Aunque su acabado es extremadamente durable, puede ser dañado por los abrasivos o pulientes ásperos. **Nunca utilice limpiadores abrasivos, ácidos, solventes, el etc. para limpiar cualquier producto de la GRAFF. Para limpiar, simplemente use un paño húmedo y seque con una toalla suave.**

WARRANTY ● GARANTÍA

ENGLISH

- ➔ Warranty conditions and warranty registration card are outlined on a separate sheet.

ESPAÑOL

- ➔ Las condiciones de la garantía y la tarjeta del registro de la garantía se encuentran en una pagina separada.

This faucet complies with NSF61/9, ASME/ANSI A112.18.1 and CSA B 125 Standards.
Este grifo se encuentra conforme con los estándares de NSF61/9, de ASME/ANSI A112.18.1 y de CSA B 125.

Installation Instructions ● Instrucciones de instalación

Dear Customer

Thank you for selecting our product. We are confident we can fully satisfy your expectations by offering you a wide range of technologically advanced products which directly result from our many years of experience in faucet and fitting production.

ENGLISH

Estimado Cliente

Muchas gracias por elegir nuestro producto. Estamos seguros que podemos satisfacer completamente sus expectativas ofreciéndole una amplia variedad de productos tecnológicamente avanzados que resultan directamente de muchos años de experiencia en grifos y su producción apropiada.

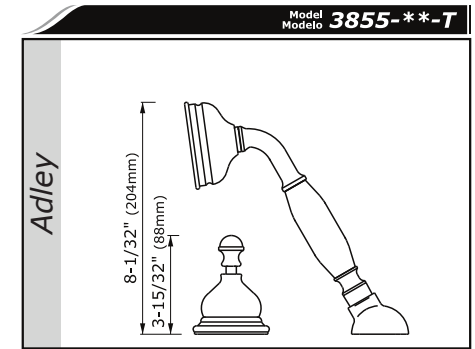
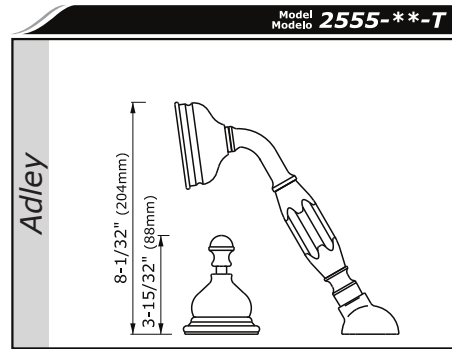
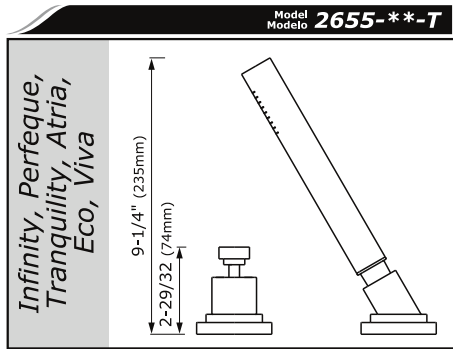
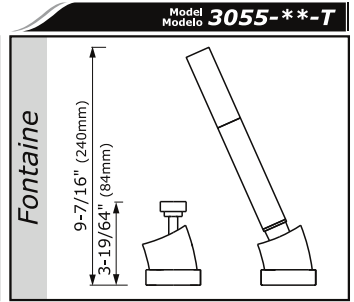
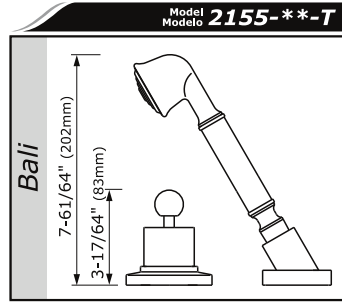
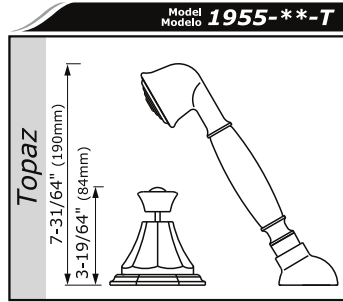
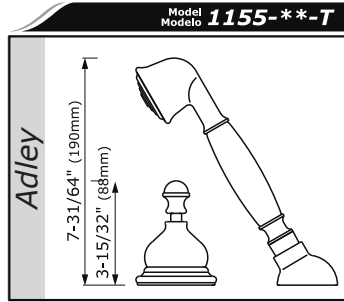
ESPAÑOL

ATTENTION!

For care, use soft towel with soap and water only! Under no circumstances should you use any chemicals. For faucets with ORB (oil rubbed bronze) finish please be extra careful not to damage, scuff or ruin the finish during the installation and cleaning!

ATENCIÓN!

Para el cuidado, utilice solamente una toalla suave con jabón y agua! Bajo ninguna circunstancia no use productos químicos. Con los grifos de acabado ORB (bronce frotado con aceite) hay que tener un cuidado especial para no dañar, arañar o destruir el acabado durante su instalación o limpieza!

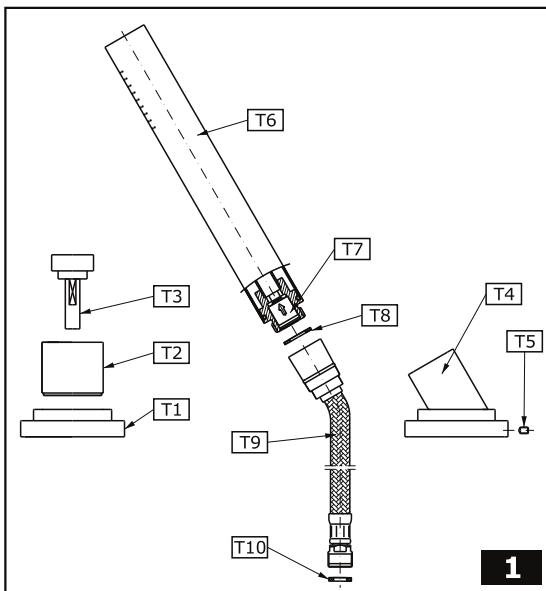


ENGLISH

- ➔ **For easy installation of your GRAFF faucet you will need:**
 - to READ ALL the instructions completely before beginning,
 - to READ ALL the warnings, care and maintenance information.
- ➔ **To complete the project, you should:**
 - gather the tools and all the parts you will need,
 - prepare the mounting area,
 - mount the faucet.
- ➔ **You should have the following tools:**
 - hex key (provided with a faucet),
 - plumbers putty or silicone.

ESPAÑOL

- ➔ **Para la instalación fácil de su grifo de la GRAFF usted necesitará:**
 - LEER TODAS las instrucciones completamente antes de comenzar,
 - LEER TODA la información sobre las advertencias, cuidado y mantenimiento.
- ➔ **Para terminar el proyecto, usted debe:**
 - recolectar las herramientas y todas las piezas que usted necesitará,
 - prepare el área para el montaje,
 - monte el batería.
- ➔ **Usted debe tener las herramientas siguientes:**
 - llave hexagonal (proporcionada con batería),
 - masilla o silicona.



HOTLINE FOR HELP
NUMERO DE EMERGENCIA

For toll-free information and answers to your questions, call:
Llame sin costo para obtener información y respuestas a sus preguntas:

1 - 800 - 954 - GRAF (4723)
www.graff-designs.com

ENGLISH

ESPAÑOL

T1	BASE OF VALVE COVER	BASE DE LA PROTECCIÓN DE LA VÁLVULA
T2	VALVE COVER	PROTECCIÓN DE LA VÁLVULA
T3	DIVERTER KNOB	BOTÓN DEL DESVIADOR
T4	SHOWER HEAD BASE	BASE DE LA EMPUÑADURA DE LA DUCHA
T5	SHOWER HEAD	EMPUÑADURA DE LA DUCHA
T6	SCREW	TORNILLO
T7	FLOW REGULATING CHECK VALVE	LA VÁLVULA DE CHEQUEO DE REGULACIÓN DE FLUJO
T8	FLAT SEAL	EMPAQUETADURA PLANA
T9	HOSE 59" (1500mm) length	MANGUERA de la longitud 59" (1500mm)
T10	FLAT SEAL	EMPAQUETADURA PLANA

ENGLISH

ESPAÑOL

ASSEMBLING THE SHOWER TRIM

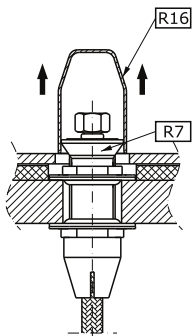
MONTAJE DE ACABADO DE LA DUCHA

Vea dis. 2.1-2.5

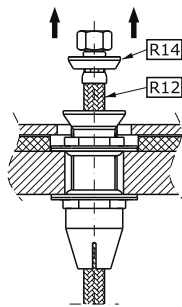
Vea dis. 2.1-2.5

- Remove the plaster guard (R16) from connector (R7).
- Pull out part of the flexible hose (R12) above the mounting surface.
- Insert the shower hose (T9) through the base (T4) of the shower head by its narrow end. Connect the flexible hose (R12) to the end of shower hose (T9), taking care that the flat seal (T10) is positioned correctly. Make sure that the connection of two hoses is tightened properly.
- Remove hose retainer (R14) from the flexible hose (R12).
- Push the connected hoses to the connector (R7), push the hose downwards using considerable strength, so that the nut of the flexible hose (R12) passes through the plastic locking sleeve (R11).
- Position the shower head base (T4) in the axis of the connector (R7) and secure them by screw (T5).
- Connect the shower head (T6) to the hose (T9), keeping in mind the positioning of the flat seal (T8).

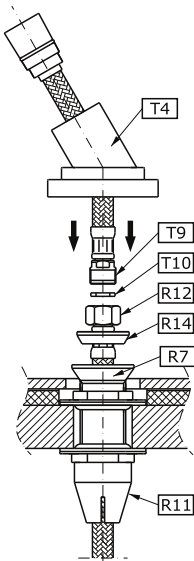
- Quite el protector del yaso (R16) del conector (R7).
- Saque una parte de la manguera flexible (R12) sobre la superficie del montaje.
- Inserte la manguera de la ducha (T9) por la base de la ducha (T4) con su extremidad más fina. Junte la manguera flexible (R12) con la extremidad de la manguera (T9), prestando atención a la posición correcta de la empaquetadura plana (T10). Asegurese que las dos mangueras estén bien conectadas una con otra.
- Desmonte el elemento fijador de manguera (R14) de la manguera flexible (R12).
- Coloque las mangueras unidas al conector (R7), cuando sienta una resistencia púje con fuerza la manguera abajo, la tuerca de la manguera (R12) debe pasar por el casquillo de bloqueo (R11).
- Posicione correctamente la base de la ducha (T4) en un eje con el conector (R7) y asegúrela con el tornillo (T5).
- Conecte la ducha (T7) con la manguera (T9), prestando atención a la posición correcta de la empaquetadura plana (T8).



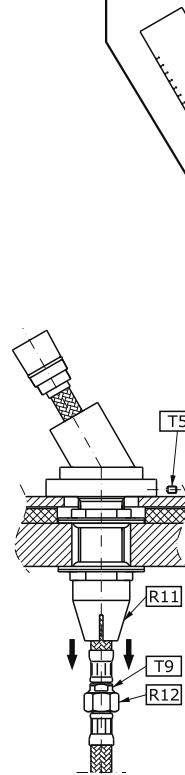
2.1



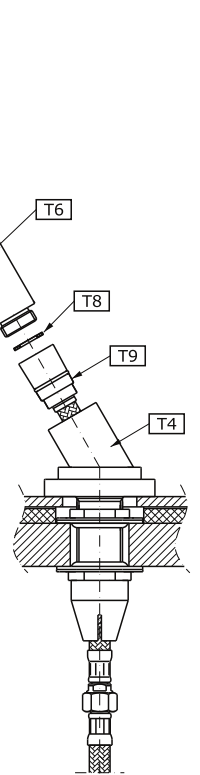
2.2



2.3



2.4



2.5

ENGLISH

ESPAÑOL

ASSEMBLING THE DIVERTER VALVE TRIM

MONTAJE DE ACABADO DE LA VÁLVULA DESVIADORA

Vea dis. 3.1-3.3

Vea dis. 3.1-3.3

- Remove the plaster guard (R15) from diverter valve (R1).
- Place the base of the valve cover (T1) onto the valve (*) from above and screw on the valve cover (T2).
- Screw on the knob (T3) onto the diverter valve (R1).

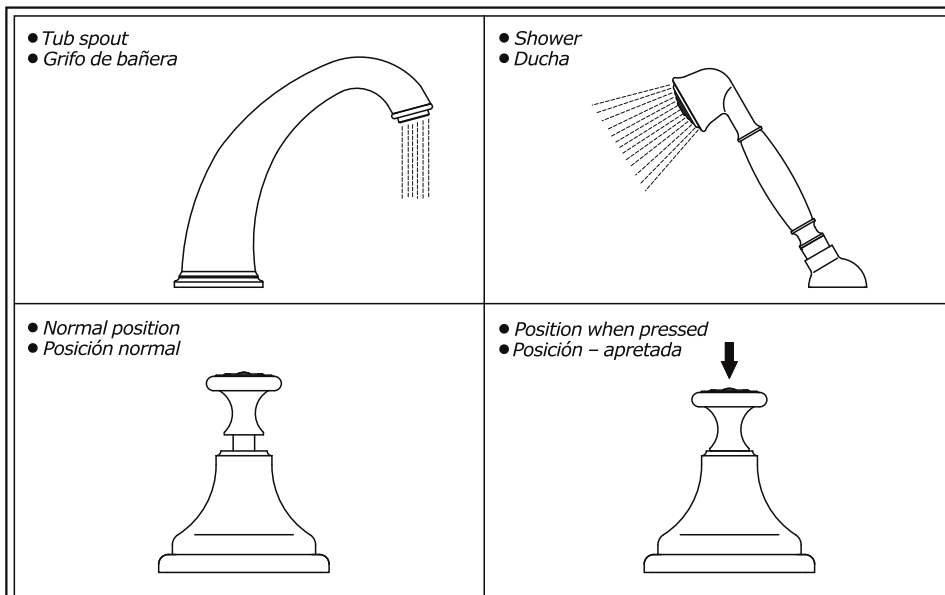
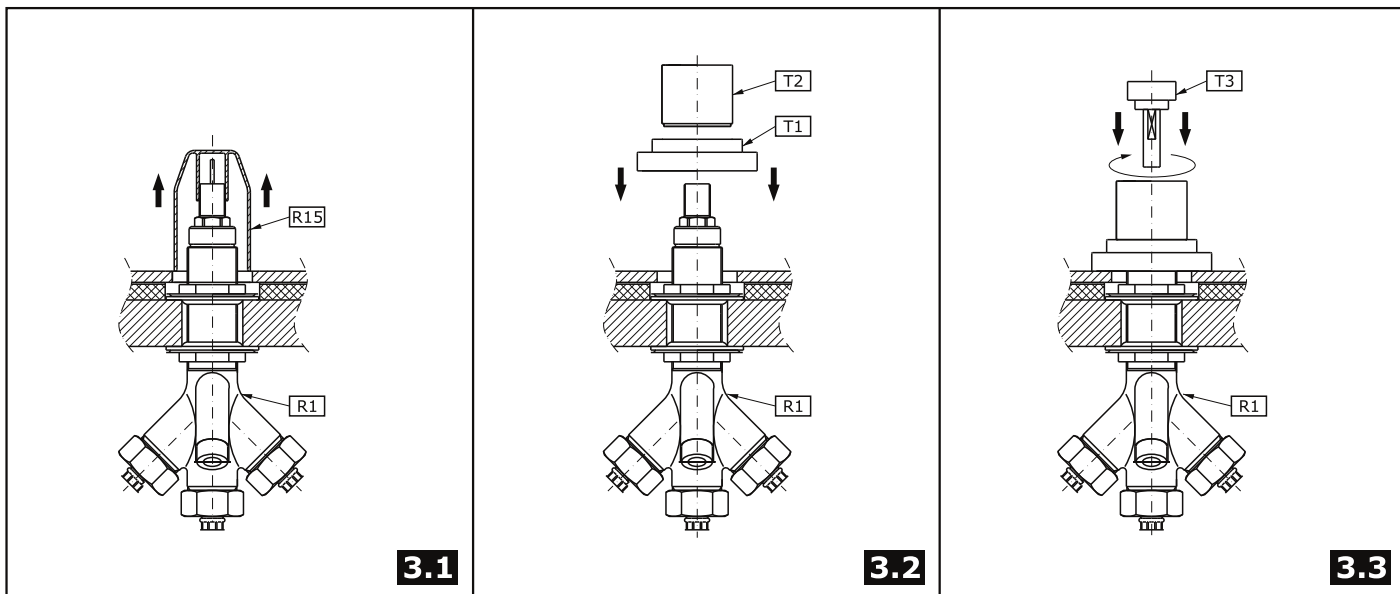
- Quite el protector del yaso (R15) de la válvula desviadora (R1).
- Ponga la base de la protección de la válvula (T1) sobre la válvula (*) desde arriba y enrolle la protección de la válvula sobre la válvula misma (T2).
- Enrolle el botón del desviador (T3) en la válvula desviadora (R1).

(*) For better adhesion of the base (T1) surface to the mounting surface a layer of silicon can be applied.

(*) Para mejor adhesión de la superficie interior de la base de la protección de la válvula (T1) a la superficie del montaje se puede poner una base de silicona.

This faucet complies with NSF61/9, ASME/ANSI A112.18.1 and CSA B 125 Standards.
Este grifo se encuentra conforme con los estándares de NSF61/9, de ASME/ANSI A112.18.1 y de CSA B 125.

Installation Instructions ● Instrucciones de instalación



ENGLISH

OPERATING INSTRUCTIONS

Pressing the knob of the switch causes the water to flow out through the shower head, releasing the pressure causes it to flow through the tub spout.

ESPAÑOL

DESCRIPCIÓN DEL FUNCIONAMIENTO

Apretar la bola de desviador causa la salida del agua por el auricular, dejar de apretar la salida del agua por el grifo de bañera.

4

ENGLISH

CARE AND MAINTENANCE

- Your *Graff* faucet is designed and engineered in accordance with the highest quality and performance standards. Be sure not to damage the finish during installation. Care should be given to the cleaning of this product. Although its finish is extremely durable, it can be damaged by harsh abrasives or polish. **Never use abrasive cleaners, acids, solvents, etc. to clean any *Graff* product. To clean, simply wipe gently with a damp cloth and blot dry with a soft towel.**

ESPAÑOL

CUIDADO Y MANTENIMIENTO

- Su grifo de la *Graff* esta diseñado y dirigido acuerdo con los estándares de funcionamiento y calidad más altos. Este seguro no dañar las terminaciones del grifo durante la instalación. Cuide el producto manteniendolo siempre limpio. Aunque su acabado es extremadamente durable, puede ser dañado por los abrasivos o pulientes ásperos. **Nunca utilice limpiadores abrasivos, ácidos, solventes, el etc. para limpiar cualquier producto de la *Graff*. Para limpiar, simplemente use un paño húmedo y seque con una toalla suave.**

ENGLISH

WARRANTY

- Warranty conditions and warranty registration card are outlined on a separate sheet.

ESPAÑOL

GARANTÍA

- Las condiciones de la garantía y la tarjeta del registro de la garantía se encuentran en una pagina separada.

All dimensions and drawings are for reference only. For details, please refer to actual products.
Todas las dimensiones y dibujos sirven únicamente de referencia. Para consultar detalles, ver los productos.