

**Dear Customer**

Thank you for selecting our product. We are confident we can fully satisfy your expectations by offering you a wide range of technologically advanced products which directly result from our many years of experience in faucet and fitting production.

**ENGLISH**

**Estimado Cliente**

Muchas gracias por elegir nuestro producto. Estamos seguros que podemos satisfacer completamente sus expectativas ofreciéndole una amplia variedad de productos tecnológicamente avanzados que resultan directamente de muchos años de experiencia en grifos y su producción apropiada.

**ESPAÑOL**

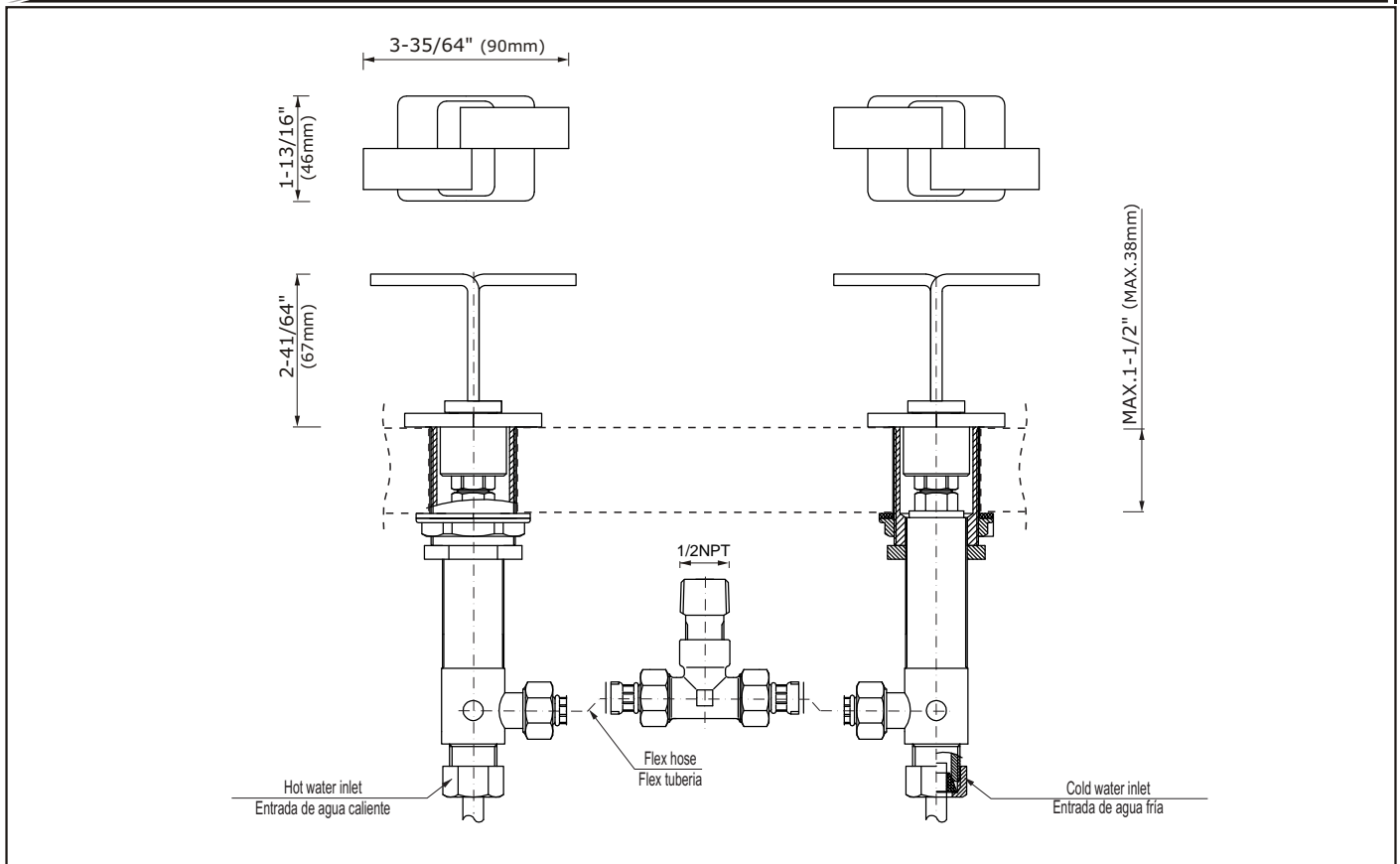
**ATTENTION!**

For care, use soft towel with soap and water only! Under no circumstances should you use any chemicals.

**ATENCIÓN!**

Para el cuidado, utilice solamente una toalla suave con jabón y agua! Bajo ninguna circunstancia no use productos químicos.

Modelo **C9-VS**



**ENGLISH**

- ➔ **For easy installation of your GRAFF faucet you will need:**
  - to READ ALL the instructions completely before beginning,
  - to READ ALL the warnings, care and maintenance information.
- ➔ **To complete the project, you should:**
  - gather the tools and all the parts you will need,
  - prepare the mounting area,
  - mount the faucet,
  - connect the supply lines,
  - finally test and flush the faucet.
- ➔ **You should have the following tools:**
  - adjustable wrench,
  - channel pliers,
  - Teflon® tape,
  - plumbers putty or caulking (silicone).

**ESPAÑOL**

- ➔ **Para la instalación fácil de su grifo de la GRAFF usted necesitará:**
  - LEER TODAS las instrucciones completamente antes de comenzar,
  - LEER TODA la información sobre las advertencias, cuidado y mantenimiento.
- ➔ **Para terminar el proyecto, usted debe:**
  - recolectar las herramientas y todas las piezas que usted necesitará,
  - prepare el área para el montaje,
  - monte el grifo,
  - conecte las líneas de fuente,
  - finalmente pruebe y limpie el grifo con un chorro de agua.
- ➔ **Usted debe tener las herramientas siguientes:**
  - llave ajustable,
  - alicates acanalados,
  - cinta adhesiva de Teflon®,
  - masilla o silicona.

**ENGLISH**

**BEFORE INSTALLING**

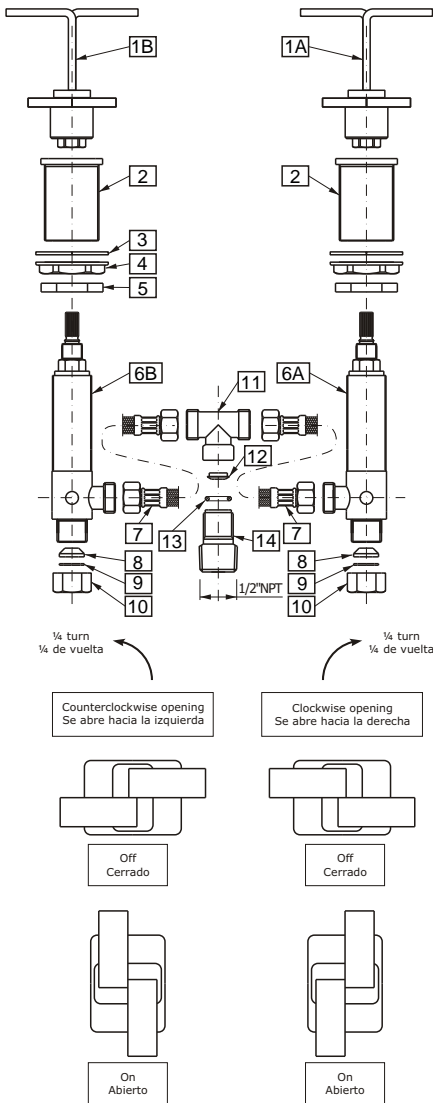
- Before installing the faucet, it is good to rinse the supply pipelines in order to do away with the dirty residues.
- We recommend installing the filter taps.

**ESPAÑOL**

**ANTES DE LA INSTALACIÓN**

- Antes de instalar el grifo, es bueno ejuagar las tuberías suministro para eliminar residuos.
- Recomendamos el instalar los tapones de filtro.

**C9-VS**



**ENGLISH**

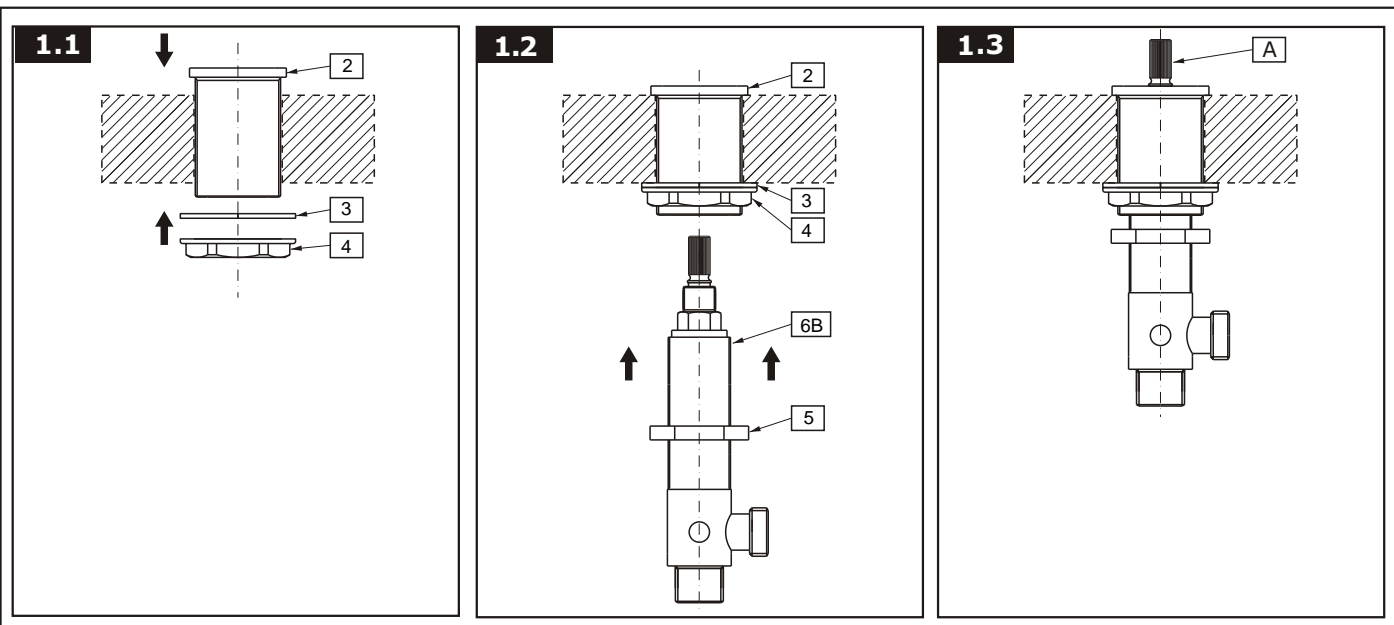
**ESPAÑOL**

<b>1A</b>	HANDLE ASSEMBLY (right)	JUEGO DE MANILLA (derecha)
<b>1B</b>	HANDLE ASSEMBLY (left)	JUEGO DE MANILLA (izquierda)
<b>2</b>	VALVE EXTENSION	EXTENSIÓN DE LA VÁLVULA
<b>3</b>	RUBBER WASHER	ARANDELA DE GOMA
<b>4</b>	FLANGE NUT	TUERCA DE COLLAR
<b>5</b>	COUNTER NUT	CONTRA TUERCA
<b>6A</b>	RIGHT VALVE (WITH A HEAD OPENING TO THE RIGHT)	VÁLVULA DERECHA (CON LA CABEZA QUE SE ABRE EN LA DIRECCIÓN DERECHA)
<b>6B</b>	LEFT VALVE (WITH A HEAD OPENING TO THE LEFT)	VÁLVULA IZQUIERDA (CON LA CABEZA QUE SE ABRE EN LA DIRECCIÓN IZQUIERDA)
<b>7</b>	HOSE LENGTH 13-3/4" (350mm), (2 PIECES)	MANGUITO LONGITUD 13-3/4" (350mm), (2 PIEZAS)
<b>8</b>	CONE GASKET	JUNTA DE CONO
<b>9</b>	WASHER	ARANDELA
<b>10</b>	COUPLING NUT	TUERCA DE FIJACIÓN
<b>11</b>	T-CONNECTION	CONEXIÓN "T"
<b>12</b>	NOZZLE	INYECTOR
<b>13</b>	O-RING SEAL	JUNTA O-RING
<b>14</b>	NIPPLE	PIEZA DE EMPALME

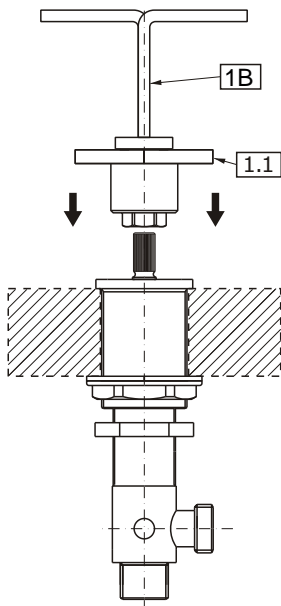
**1**

**HANDLES INSTALLATION ● INSTALACIÓN DE LAS MANILLAS**

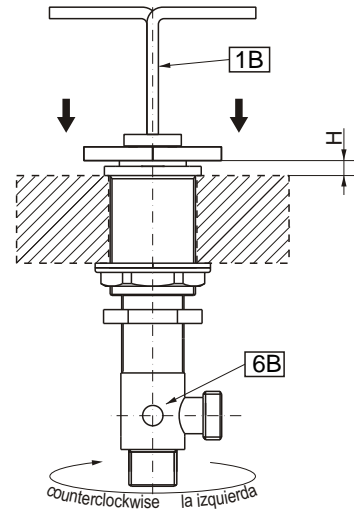
**1**



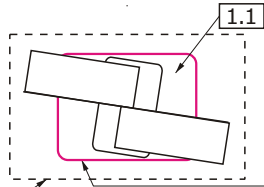
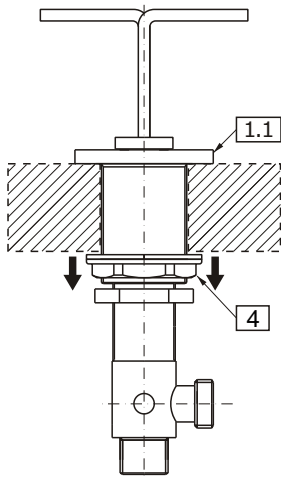
**1.4**



**1.5**

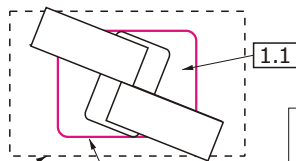


**1.6**



LAVATORY EDGE  
BORDE DEL LAVABO

Then turn handle to OFF position  
/max. clockwise direction - LEFT handle,  
max. counterclockwise direction - RIGHT handle/  
Luego gire la manilla a la posición OFF  
/al máximo hacia la derecha - la manilla IZQUIERDA,  
al máximo hacia la izquierda - la manilla DERECHA/

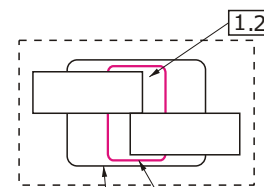
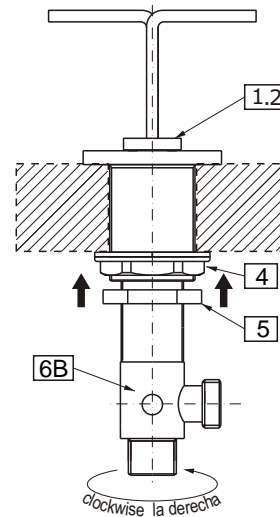


LAVATORY EDGE  
BORDE DEL LAVABO

HANDLE BASE EDGE  
BORDE DE LA BASE  
DE LA MANILLA

HANDLE BASE EDGE  
BORDE DE LA BASE  
DE LA MANILLA

**1.7**



HANDLE EDGE  
BORDE DE LA MANILLA

HANDLE BASE EDGE  
BORDE DE LA BASE  
DE LA MANILLA

**See fig. 1.1-1.5**

1. Insert valve extension **(2)** into the hole of a deck (sink). From underneath the sink place the washer **(3)** and then screw the flanged nut **(4)** - fig. 1.1.
2. Thread the counter nut **(5)** onto the valve **(6B)** as show fig. 1.2.
3. From underneath the sink thread the valve **(6B)** to the valve extension **(2)** until the whole spline of the cartridge **(A)** protrudes from the hole see fig. 1.3.
4. Put the handle assembly **(1B)** onto the spline **(A)**, then holding the handle base **(1.1)**, screw the handle assembly onto the thread of the cartridge until the resistance is felt (fig. 1.4).
5. To eliminate the distance **(H)** turn the valve **(6B)** counterclockwise until the handle base **(1.1)** reaches the deck (fig.1.5).

**Adjustment of position of handle assembly (1B)**

A. Adjustment of position of handle base **(1.1)** fig.1.6:

1. Loosen up the flanged nut **(4)**.
  2. From underneath the sink turn the valve extension **(2)** in such way that, the longer edge of the base **(1.1)** lies in parallel to the deck edge as on fig.1.6.
  3. Tighten back the flanged nut **(4)**.
- B. Adjustment of handle position **(1.2)** fig.1.7:
1. Turn the handle **(1.2)** fully clockwise to the OFF position „valve closed“ (RIGHT handle - max. counterclockwise direction).
  2. Turn the valve **(6B)** clockwise until the edge of the handle **(1.2)** lies in parallel to the handle base edge **(1.1)**.
  3. Tighten back the flanged nut **(4)**.

Repeat steps for second valve.

**ENGLISH**

**Vea dis.1.1-1.5**

1. Meta la extensión de la válvula **(2)** en el agujero del lavabo. Por debajo del lavabo inserte la arandela **(3)** y enrosque la tuerca con brida **(4)** - dis 1.1.
2. En la válvula **(6B)** enrosque la tuerca de contra **(5)** de acuerdo con la dis. 1.2.
3. Por debajo del lavabo inserte la válvula **(6B)** a la extensión de la válvula **(2)** hasta que aparezca toda la polichaveta del cabezal **(A)** de acuerdo con la dis. 1.3.
4. Inserte el juego de la manilla **(1B)** sobre la polichaveta del cabezal **(A)**, y luego sujetando la base de la manilla **(1.1)** enrosque el juego de la manilla sobre la rosca del cabezal hasta sentir la resistencia (dis. 1.4).
5. Para eliminar la distancia **(H)** gire la válvula **(6B)** hacia la izquierda hasta el momento en el que la base de la manilla **(1.1)** se apoye en la superficie del lavabo (dis.1.5).

**Regulación de la ubicación del juego de la manilla (1B)**

A. Regulación de la ubicación de la base de la manilla **(1.1)** dis. 1.6:

1. Afloje (desenrosque ligeramente) la tuerca con brida **(4)**.
  2. Por debajo del lavabo gire la extensión de la válvula **(2)** para lograr que el borde mas largo de la base de la manilla **(1.1)** esté paralela al borde del lavabo de acuerdo con la dis. 1.6.
  3. Ajuste la tuerca con brida **(4)** hasta sentir resistencia.
- B. Regulación de la ubicación de la manilla **(1.2)** dis. 1.7:
1. Gire la manilla **(1.2)** al máximo hacia la derecha (de acuerdo con el movimiento de las manillas del reloj) hasta llegar a la posición OFF „la válvula cerrada“ (la manilla DERECHA - al máximo hacia la izquierda).
  2. Gire la válvula **(6B)** hacia la derecha hasta el momento en el cual el borde de la manilla **(1.2)** esté paralela al borde de la base de la manilla **(1.1)**.
  3. Ajuste la tuerca de contra **(4)** hasta sentir resistencia.

Repita los pasos con la segunda válvula.

**ESPAÑOL**

**MAKE CONNECTIONS TO WATER LINES ● CONEXIÓN A LAS FUENTES DE AGUA**

**2**

**See fig. 1, 2.1&2.2**

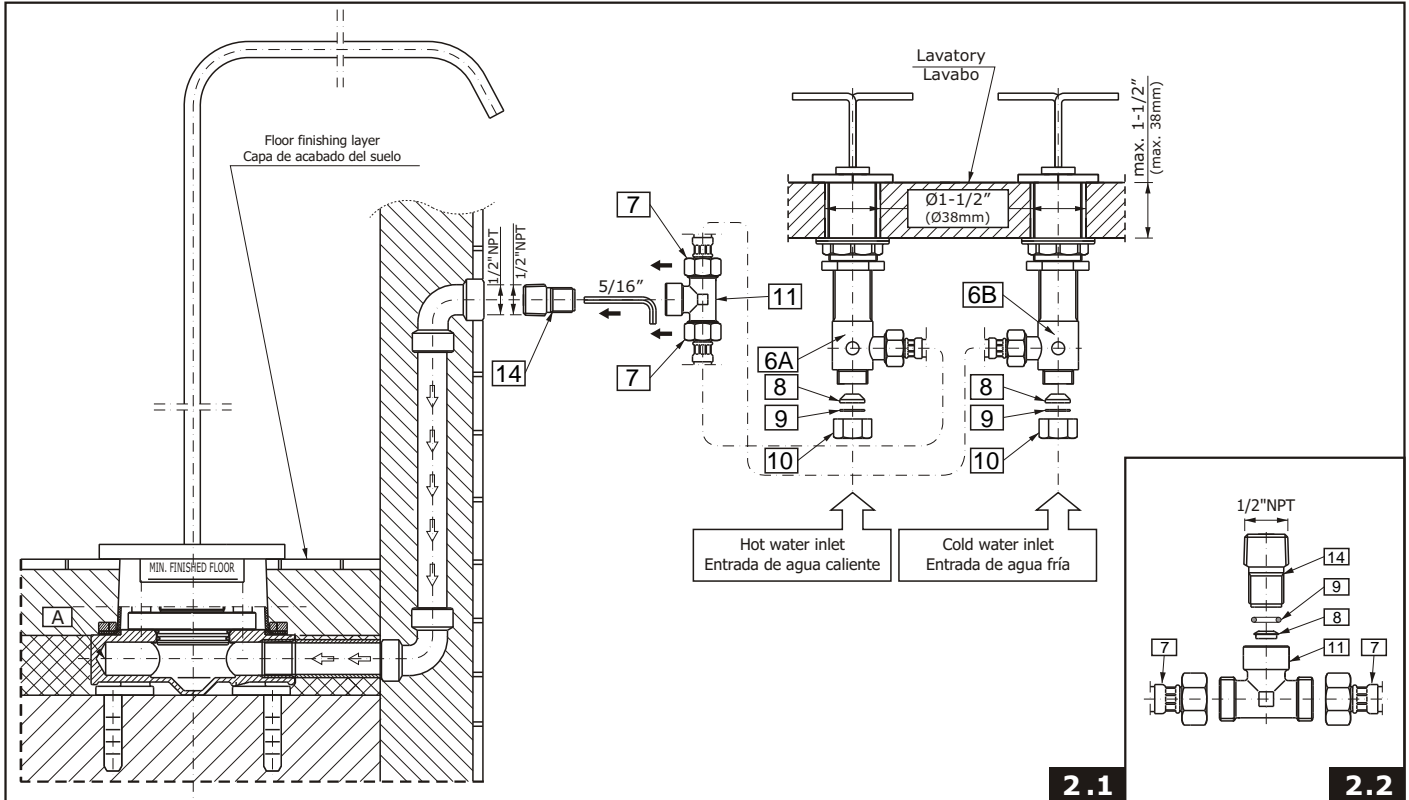
1. Use mounting set to 3/8" copper tubes consisting of cone gaskets **(8)**, metal washers **(9)** and coupling nuts **(10)**. Pay attention that the hot and cold water is correctly connected. It is recommended to mount ball valves with a filter on the water supply.
2. Screw a nipple **(14)** into the ferrule of the system supplying water to the spout connection rough **(A)**. Use a 5/16" Allen key. The ferrule of the system supplying water to the spout connection rough **(A)** should be equipped with a water supply pipe with a 1/2"NPT female thread placed in the wall at such a height that it is possible to correctly connect the valves **(6A)** and **(6B)** with the installed T-connection **(11)** using the hoses **(7)**.
3. Put the nozzle **(12)** and then the o-ring **(13)** into the T-connection ferrule **(11)** as shown in fig. 2.2. Screw the T-connection **(11)** onto the nipple **(14)**. Avoid using too much force while tightening the connection.
4. Connect one end of the hoses **(7)** to the lateral outputs of the valves **(6A)** and **(6B)** and the other to the installed T-connection **(11)**. Use adjustable wrench when tightening. Do not overtighten.

**ENGLISH**

**Mire los dibujos 1, 2.1y 2.2**

1. Use un completo de montaje para tuberías de Cu de 3/8" que consisten en empaquetaduras **(8)**, las arandelas de metal **(9)** y uniones **(10)**. Tenga en cuenta la conexión correcta del agua fría y caliente. Es recomendable montar válvulas de bola con filtro en la alimentación.
2. Al tubo corto de la instalación que suministra el agua al conjunto de conexión cruda del caño **(A)** atornille el racor **(14)**. Para ello use la llave allen 5/16". El tubo corto de la instalación que alimenta el conjunto de conexión cruda del caño **(A)** debería poseer una tubuladura con la rosca interior de 1/2"NPT" situada en la pared a la altura que facilite la conexión correcta a través de las mangueras **(7)** con las válvulas **(6A)** y **(6B)** con el tubo en T **(11)** instalado.
3. En el tubo corto central del tubo en T **(11)** meta la tobera **(12)** así como está presentado en el dibujo 2.2, luego meta la junta o-ring **(13)**. Atornille el tubo en T **(11)** en el racor **(14)**. No lo haga forzando al apretar.
4. Una las mangueras **(7)** por un lado a las salidas laterales de las válvulas **(6A)** y **(6B)**, y por el otro al tubo en T instalado **(11)**. Utilice llaves ajustables cuando necesite ajustar alguna pieza. No ajuste demasiado.

**ESPAÑOL**



2.1

2.2

**OPERATING INSTRUCTIONS ● LA DESCRIPCIÓN DEL FUNCIONAMIENTO**

**ENGLISH**

Levers are used to open and regulate the water flow. Full flow is obtained by turning the lever through 90° (the cold water tap on the right goes clockwise, the hot water tap on the left counterclockwise). The intensity of the water flow is regulated by positions between 0°-90°.

**ESPAÑOL**

Para abrir la salida y la regulación del flujo del agua sirven las palancas. La apertura total sucede al tornar la palanca por el ángulo de 90° (de acuerdo con el movimiento de las manillas del reloj en caso de la palanca del agua fría colocada en el lado derecho, en contrario del movimiento de las manillas del reloj en caso de la palanca del agua caliente colocada en el lado izquierdo). La regulación de la intensidad del flujo de agua sucede en las posiciones 0°-90°.

**CARE AND MAINTENANCE ● CUIDADO Y MANTENIMIENTO**

**ENGLISH**

Your *Graff* faucet is designed and engineered in accordance with the highest quality and performance standards. Be sure not to damage the finish during installation. Care should be given to the cleaning of this product. Although its finish is extremely durable, it can be damaged by harsh abrasives or polish. **Never use abrasive cleaners, acids, solvents, etc. to clean any *Graff* product. To clean, simply wipe gently with a damp cloth and blot dry with a soft towel.**

**ESPAÑOL**

Su grifo de la *Graff* esta diseñado y dirigido acuerdo con los estándares de funcionamiento y calidad más altos. Este seguro no dañar las terminaciones del grifo durante la instalación. Cuide el producto manteniendolo siempre limpio. Aunque su acabado es extremadamente durable, puede ser dañado por los abrasivos o pulientes ásperos. **Nunca utilice limpiadores abrasivos, ácidos, solventes, el etc. para limpiar cualquier producto de la *Graff*. Para limpiar, simplemente use un paño húmedo y seque con una toalla suave.**

**WARRANTY ● GARANTÍA**

**ENGLISH**

Warranty conditions and warranty registration card are outlined on a separate sheet.

**ESPAÑOL**

Las condiciones de la garantía y la tarjeta del registro de la garantía se encuentran en una pagina separada.

**HOTLINE FOR HELP  
NUMERO DE EMERGENCIA**

For toll-free information and answers to your questions, call:  
Llame sin costo para obtener informacion y respastas a sus preguntas:



**1 - 800 - 954 - GRAFF (4723)**

www.graffcollection.com

All dimensions and drawings are for reference only. For details, please refer to actual products.  
Todas las dimensiones y dibujos sirven únicamente de referencia. Para consultar detalles, ver los productos.