

**Dear Customer**

Thank you for selecting our product. We are confident we can fully satisfy your expectations by offering you a wide range of technologically advanced products which directly result from our many years of experience in faucet and fitting production.

**ENGLISH**

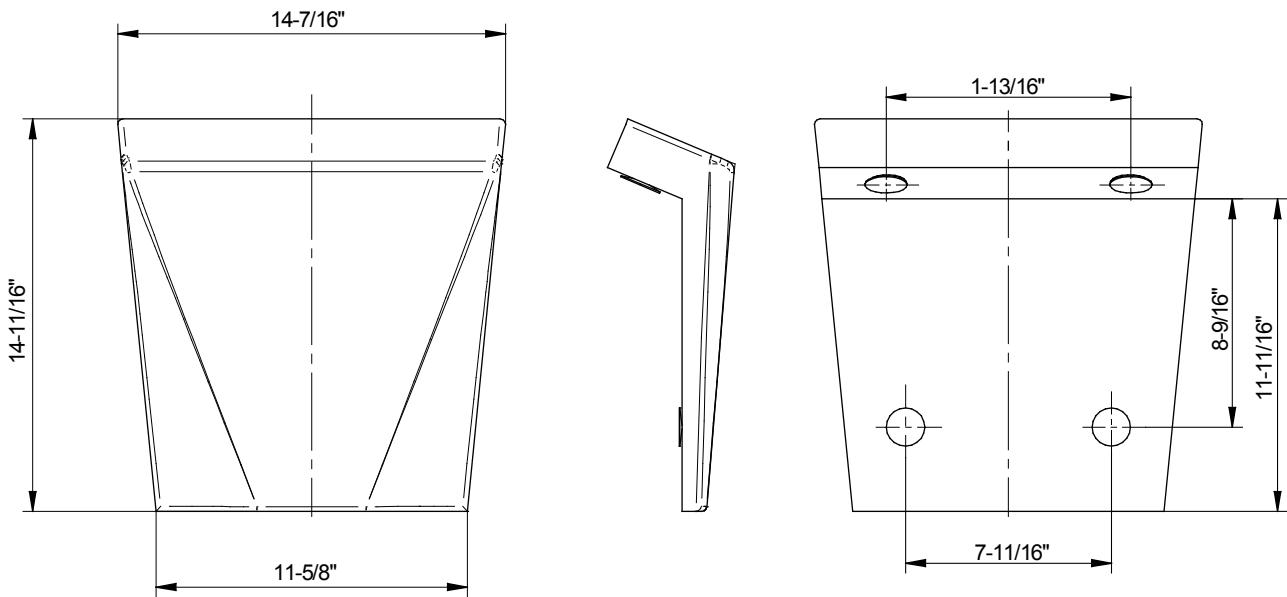
**Estimado Cliente**

Gracias por elegir nuestro producto. Estamos seguros de que podemos satisfacer completamente sus expectativas, ofreciendo una amplia gama de productos tecnológicamente avanzados que se derivan directamente de nuestra experiencia de muchos años en la producción y colocación de grifos.

**ESPAÑOL**

Modelo **FIN92**

**Backrest for FINEZZA bathtub  
Respaldo para bañera FINEZZA**



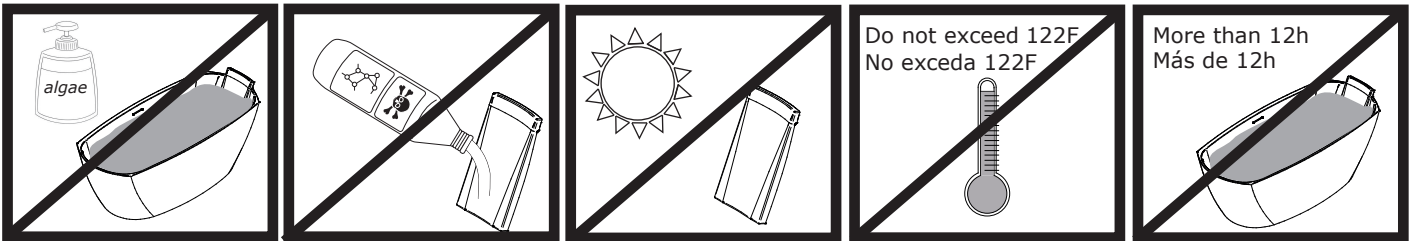
**CLEANING AND MAINTENANCE RULES • NORMAS DE LIMPIEZA Y MANTENIMIENTO**

**ENGLISH**

1. Dedicated design for FINEZZA.
2. The backrest should not be twisted, folded or bent. Do not use sharp or hard objects to avoid damage to the surface.
3. Backrest with suction cups must be removed parallel to the direction of pull.
4. Bath and body care products that contain algae, highly concentrated essential oils or comparable substances may discolour the pillow.
5. The backrest should be cleaned with water and mild soap.
6. Do not expose to sunlight.
7. Do not immerse in water exceeding 122F.
8. Do not leave the backrest submerged overnight.

**ESPAÑOL**

1. Diseño exclusivo para FINEZZA.
2. El respaldo no debe ser plegado, doblado o flexionado. No utilice objetos duros o punzantes para evitar daños a la superficie.
3. El respaldo con ventosas debe ser extraído en paralelo a la dirección de jalado.
4. Los productos de baño y para el cuidado del cuerpo que contienen algas, aceites esenciales altamente concentrados o sustancias similares pueden decolorar el respaldo.
5. Se debe limpiar el respaldo con agua y jabón suave.
6. No lo exponga a la luz solar
7. No sumerja en agua con temperatura superior a 122F.
8. No deje el respaldo sumergido durante toda la noche.



**WARRANTY • GARANTÍA**

**ENGLISH**

Warranty conditions and warranty registration card are outlined on a separate sheet.

**ESPAÑOL**

Las condiciones de la garantía y la tarjeta del registro de la garantía se encuentran en una pagina separada.

**HOTLINE FOR HELP  
NUMERO DE EMERGENCJA**

For toll-free information and answers to your questions, call:  
Llame sin costo para obtener informacion y respuestas a sus preguntas:



**1 - 800 - 954 - GRAF (4723)**

[www.graff-faucets.com](http://www.graff-faucets.com)

All dimensions and drawings are for reference only. For details, please refer to actual products.  
Todas las dimensiones y dibujos sirven únicamente de referencia. Para consultar detalles, ver los productos.