

This product complies with NSF61/9, ASME/ANSI A112.18.1 and CSA B 125 Standards.
Este producto se encuentra conforme con los estándares de NSF61/9, de ASME/ANSI A112.18.1 y de CSA B 125.

Installation Instructions • Instrucciones de Instalación

Dear Customer

Thank you for selecting our product. We are confident we can fully satisfy your expectations by offering you a wide range of technologically advanced products which directly result from our many years of experience in faucet and fitting production.

ENGLISH

Estimado Cliente

Muchas gracias por elegir nuestro producto. Estamos seguros que podemos satisfacer completamente sus expectativas ofreciéndole una amplia variedad de productos tecnológicamente avanzados que resultan directamente de muchos años de experiencia en grifos y su producción apropiada.

ESPAÑOL

For easy installation of your GRAFF product you will need:

- to READ ALL the instructions completely before beginning,
- to READ ALL the warnings, care and maintenance information.

You should have the following tools:

- Hacksaw or Tubing Cutter
- Solder
- Rags
- Propane Torch

ENGLISH

Para la instalación fácil de su producto de la GRAFF usted necesitará:

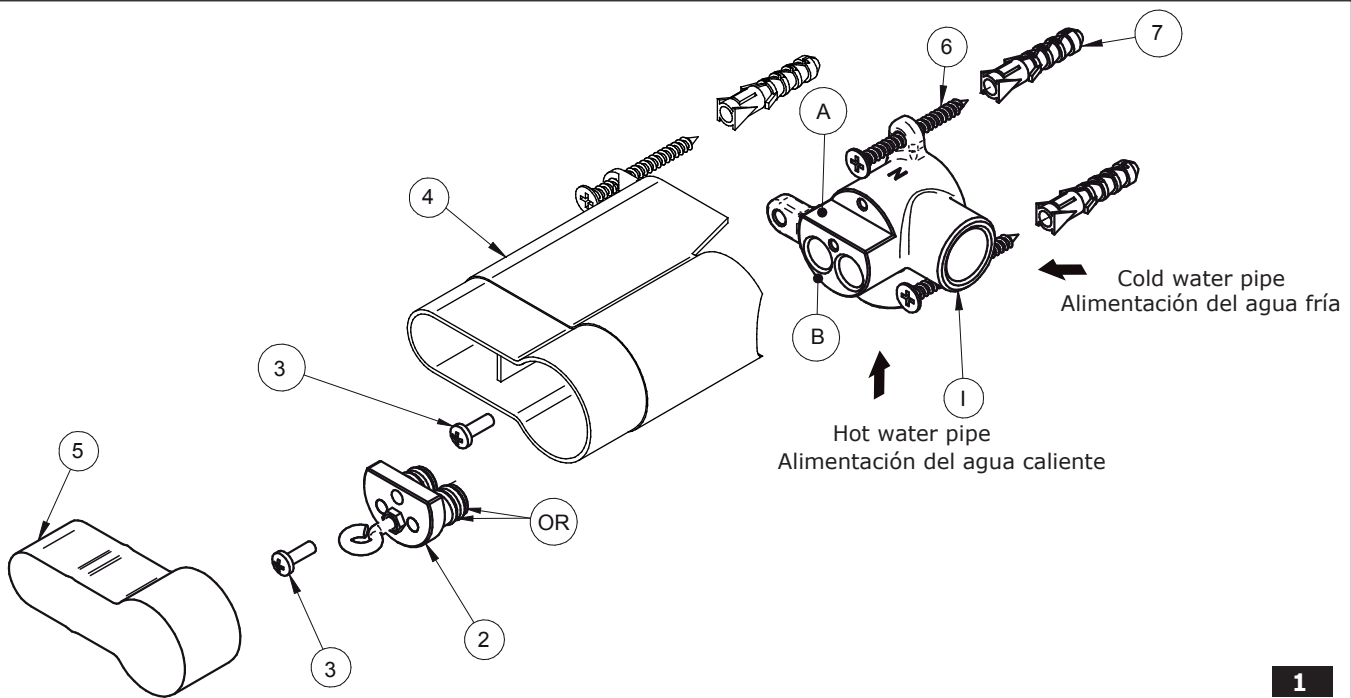
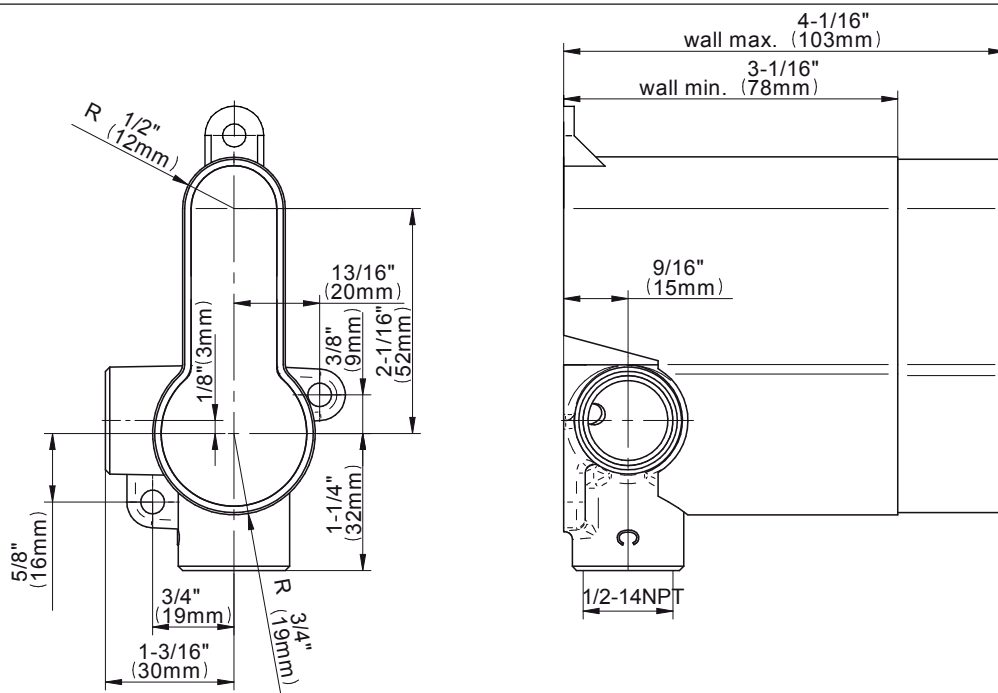
- LEER TODAS las instrucciones completamente antes de comenzar,
- LEER TODA la información sobre las advertencias, cuidado y mantenimiento.

Usted debe tener las herramientas siguientes:

- Sierra para metales o cortatubos
- Suelda
- Trapos
- Soplete de propano

ESPAÑOL

Model **AMETIS G-1025**
Modelo



This product complies with NSF61/9, ASME/ANSI A112.18.1 and CSA B 125 Standards.
Este producto se encuentra conforme con los estándares de NSF61/9, de ASME/ANSI A112.18.1 y de CSA B 125.

Installation Instructions • Instrucciones de Instalación

ENGLISH

ESPAÑOL

| | | |
|----------|-----------------------------|---------------------------------------|
| 1 | Body of mixer tap | Cuerpo de la grifería |
| 2 | Hole plug | Obturador |
| 3 | M4x12 screw | Tornillo M4x12 |
| 4 | Assembly cover | Protección de montaje |
| 5 | Hole plug of assembly cover | Obturador de la protección de montaje |
| 6 | Screw | Tirafondos |
| 7 | Dowel | Pasador |

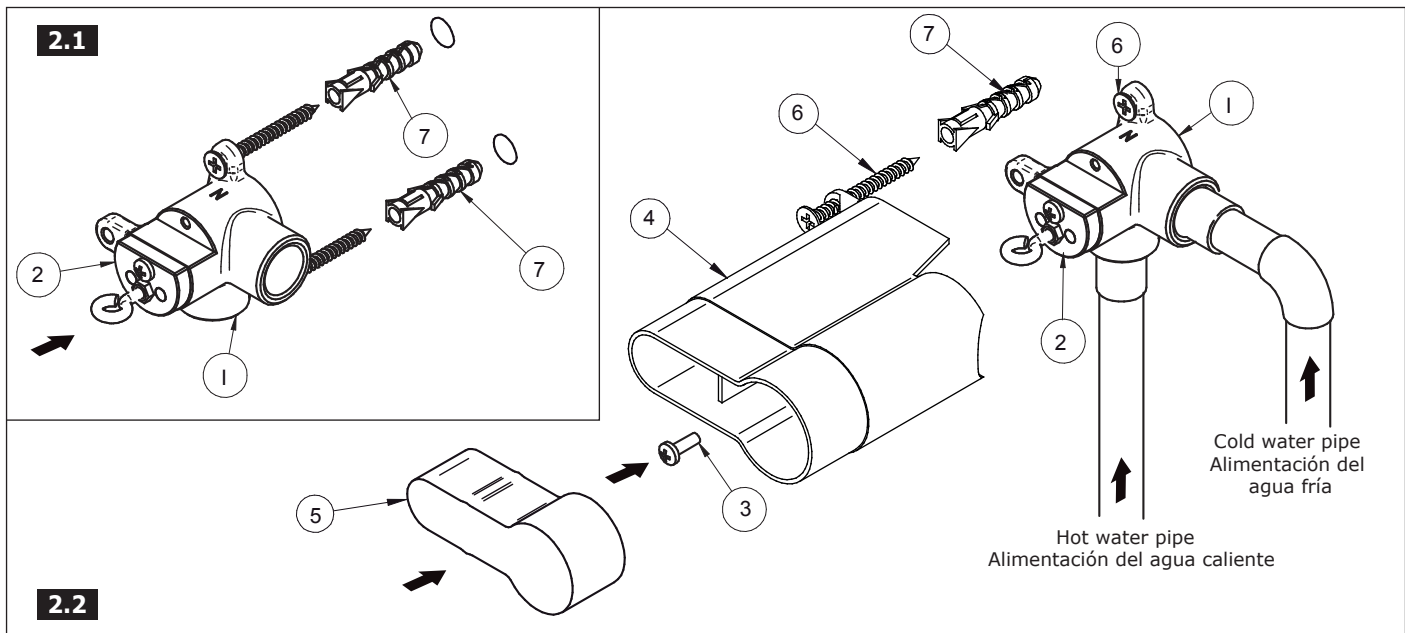
ROUGH-IN INSTALLATION • INSTALACIÓN DEL CONJUNTO

BEFORE INSTALLING

- Before installing the faucet, it is good to rinse the supply pipelines
- in order to do away with the dirty residue.
- We recommend installing the filter taps.

ANTES DE LA INSTALACIÓN

- Antes de instalar el grifo, es bueno enjuagar las tuberías suministro para
- eliminar residuos.
- Recomendamos el instalar los tapones de filtro.



2.2

ENGLISH

ESPAÑOL

INSTALLATION IN WALL (CONCEALED) – ref. to fig. 2.1 - 2.2

MONTAJE EN LA PARED (DEBAJO DEL ENLUCIDO) – ver el dib. 2.1-2.2

1. Prepare recess in a wall for installation of mixer tap body, while taking into account allowable seating depth (maximum – minimum). Prepare supply system in a manner, so that hot water supply (HOT) would be from below of the body, and cold water supply (COLD) from the right hand side in relation to the mixer tap body.
2. Uninstall mounting cover (4) unscrewing the screw (3).
3. Place mixer tap body in the wall recess. Recommended seating depth of mixer tap body in the wall, measured from flat face of the body to face of finishing wall ranges from 78mm up to 103 mm.
4. Adjust the body perpendicularly and level against A and B planes, using bubble level.
5. Fasten the mixer tap body to the wall by means of expansion bolts (6) and (7).
6. Screw the 1/2" union pieces onto the water feed nipples in the body. Connect the hot water supply to lower connector pipe, and cold water supply to the RH connector pipe.
7. Perform the leak test of connections, by turning on the hot and cold water supply for approx. 1 min. Check whether threaded (and/or soldered) connections are free of leaks. Potential leaks should be rectified.
7. Install the assembly cover (4) by screwing it to the body with the screw (3).
8. Place the hole plug (5) in assembly cover (4).
9. Produce individual layers of the wall, while putting particular attention to proper determination of finishing layer height – it should fall into recommended MIN-MAX range, marked on the cover (4) of the body (1).

1. Prepare un hueco en la pared para la instalación del cuerpo de la grifería prestando atención en profundidad admisible de asentamiento (máximo – mínimo). Prepare la instalación de alimentación de forma que la acometida del agua caliente se encuentre por debajo del cuerpo (HOT-caliente), y la acometida del agua fría, por el lado derecho (COLD-frío) en relación con el cuerpo de la grifería.
2. Desmonte la protección de montaje (4) desatornillando el tornillo (3).
3. Coloque el cuerpo de la grifería en el hueco de la pared. La profundidad recomendada de asentamiento del cuerpo de la grifería en la pared medida entre la superficie plana del cuerpo y la superficie de la pared de acabado es de 78mm – 103mm.
4. Con un nivel ajuste los planos vertical y horizontal del cuerpo en relación con las superficies A y B.
5. Fije el cuerpo de la grifería en la pared usando tornillos con pasadores (6) y (7).
6. Enrosque los conectores 1/2" en los extremos de la acometida de agua en el cuerpo. Conecte la acometida del agua caliente al racor inferior, y la acometida del agua fría, al racor derecho.
7. Realice una prueba de estanqueidad de las conexiones, incluida la alimentación del agua caliente y fría, por aprox. 1 minuto. Compruebe si no hay fugas en las conexiones roscadas (y/o soldadas). Elimine eventuales fugas.
7. Fije la protección de montaje (4) atornillándola al cuerpo mediante un tornillo (3) y a la pared mediante un tornillo y un pasador (6) y (7).
8. Coloque un obturador (5) en la protección de montaje (4).
9. Realice las capas particulares de la pared fijándose especialmente en la altura adecuada de la capa de acabado – deberá caer dentro del rango recomendado, MIN-MAX, marcado – en la protección (4) del cuerpo (1).

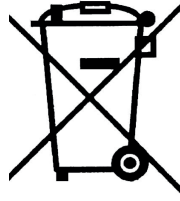
This product complies with NSF61/9, ASME/ANSI A112.18.1 and CSA B 125 Standards.
Este producto se encuentra conforme con los estándares de NSF61/9, de ASME/ANSI A112.18.1 y de CSA B 125.

Installation Instructions • Instrucciones de Instalación

ENVIRONMENTAL PROTECTION • PROTECCIÓN DEL MEDIO AMBIENTE

ENGLISH

In the interest of environmental protection, electric and electronic equipment must not be thrown away with unsorted household and commercial waste. To ensure correct disposal, the user is obligated to bring used equipment to a designated collection point.



ESPAÑOL

Para proteger el medio ambiente, los aparatos eléctricos y electrónicos no deben ser eliminados con residuos domésticos y comerciales sin clasificar. Para garantizar una correcta eliminación, el usuario está obligado a llevar el equipo usado a un punto de recogida autorizado.

CARE AND MAINTENANCE • CUIDADO Y MANTENIMIENTO

ENGLISH

Your *Graff* product is designed and engineered in accordance with the highest quality and performance standards. Be sure not to damage the finish during installation. Care should be given to the cleaning of this product. Although its finish is extremely durable, it can be damaged by harsh abrasives or polish. **Never use abrasive cleaners, acids, solvents, etc. to clean any *Graff* product. To clean, simply wipe gently with a damp cloth and blot dry with a soft towel.**

ESPAÑOL

Su producto de la *Graff* esta diseñado y dirigido acuerdo con los estándares de funcionamiento y calidad más altos. Este seguro no dañar las terminaciones del grifo durante la instalación. Cuide el producto manteniendolo siempre limpio. Aunque su acabado es extremadamente durable, puede ser dañado por los abrasivos o pulientes ásperos. **Nunca utilice limpiadores abrasivos, ácidos, solventes, el etc. para limpiar cualquier producto de la *Graff*. Para limpiar, simplemente use un paño húmedo y seque con una toalla suave.**

WARRANTY • GARANTÍA

ENGLISH

Warranty conditions and warranty registration card are outlined on a separate sheet.

ESPAÑOL

Las condiciones de la garantía y la tarjeta del registro de la garantía se encuentran en una pagina separada.

**HOTLINE FOR HELP
NUMERO DE EMERGENCIA**

For toll-free information and answers to your questions, call:
Llame sin costo para obtener informacion y respuestas a sus preguntas:



1 - 800 - 954 - GRAF (4723)

www.graff-faucets.com

All dimensions and drawings are for reference only. For details, please refer to actual products.
Todas las dimensiones y dibujos sirven únicamente de referencia. Para consultar detalles, ver los productos.