

This faucet complies with NSF61/9, ASME/ANSI A112.18.1 and CSA B 125 Standards.
Este grifo se encuentra conforme con los estándares de NSF61/9, de ASME/ANSI A112.18.1 y de CSA B 125.

Installation Instructions • Instrucciones de Instalación

Dear Customer

Thank you for selecting our product. We are confident we can fully satisfy your expectations by offering you a wide range of technologically advanced products which directly result from our many years of experience in faucet and fitting production.

ENGLISH

Estimado Cliente

Muchas gracias por elegir nuestro producto. Estamos seguros que podemos satisfacer completamente sus expectativas ofreciéndole una amplia variedad de productos tecnológicamente avanzados que resultan directamente de muchos años de experiencia en grifos y su producción apropiada.

ESPAÑOL

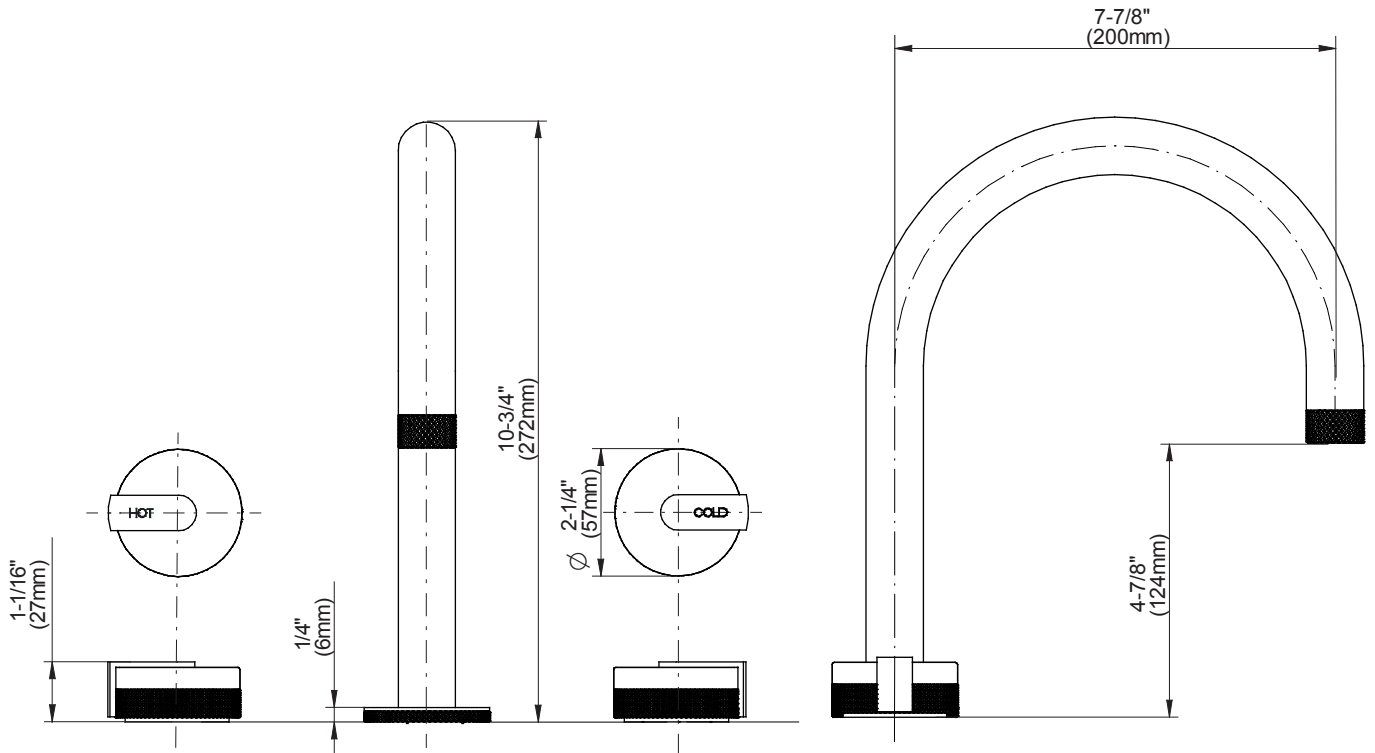
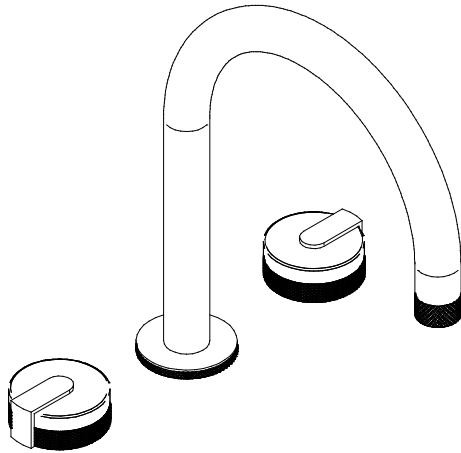
ATTENTION!

For care, use soft towel with soap and water only! Under no circumstances should you use any chemicals.

ATENCIÓN!

Para el cuidado, utilice solamente una toalla suave con jabón y agua! Bajo ninguna circunstancia no use productos químicos.

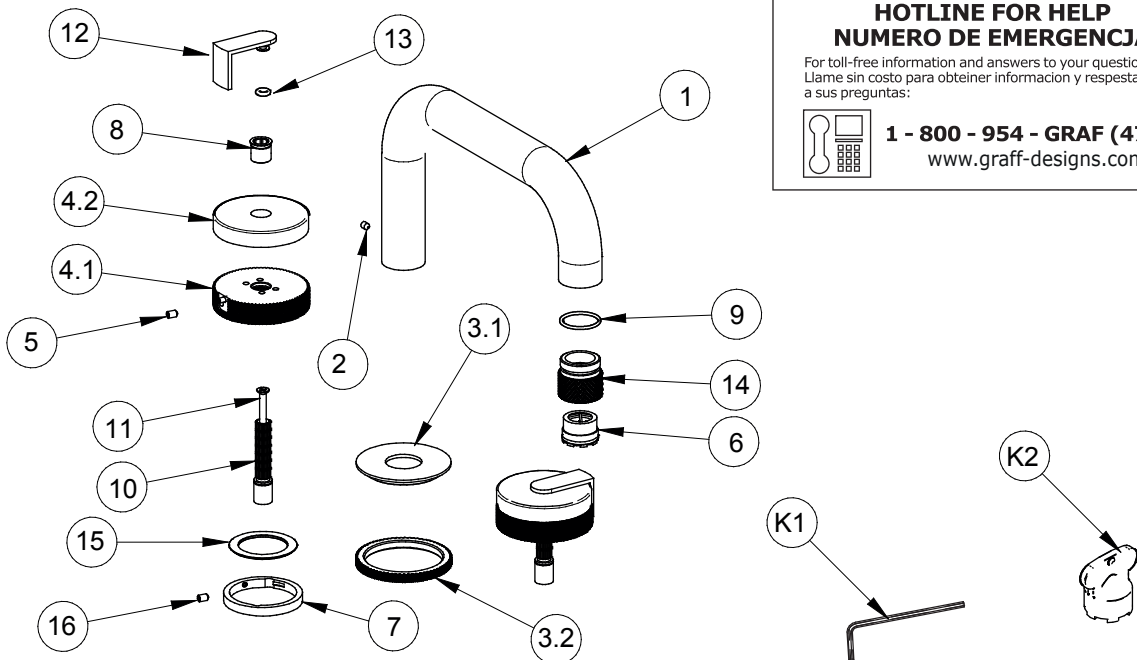
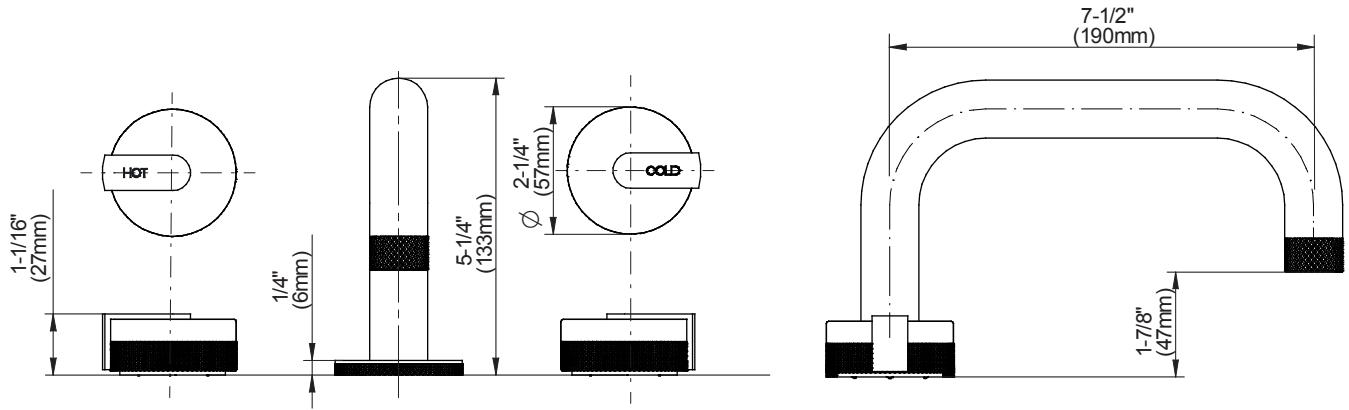
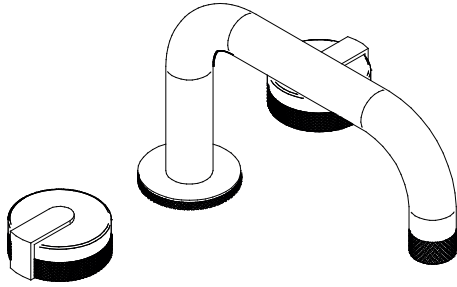
Modelo **MOD+ G-11552-***-L1**-T**



This faucet complies with NSF61/9, ASME/ANSI A112.18.1 and CSA B 125 Standards.
Este grifo se encuentra conforme con los estándares de NSF61/9, de ASME/ANSI A112.18.1 y de CSA B 125.

Installation Instructions • Instrucciones de Instalación

Modelo **MOD+ G-11550-***-L1**-T**



HOTLINE FOR HELP
NUMERO DE EMERGENCIA

For toll-free information and answers to your questions, call:
Llame sin costo para obtener informacion y respuestas a sus preguntas:

1 - 800 - 954 - GRAFF (4723)
www.graff-designs.com

ENGLISH

ESPAÑOL

1	SPOUT BODY	CUERPO DEL CAÑO
2	BOLT	PERNO
3	SPOUT BASE	BASE DEL CAÑO
3.1	COVER OF THE SPOUT BASE	TAPA DE LA BASE DEL CAÑO
3.2	RING OF THE SPOUT BASE	ANILLO DE LA BASE DEL CAÑO
4	HANDLE	PALANCA
4.1	HANDLE BODY	CUERPO DE LA PALANCA
4.2	HANDLE COVER	TAPA DE LA PALANCA
5	BOLT	PERNO
6	AERATOR INSERT	AERADOR
7	HANDLE BASE	ZÓCALO DE LA PALANCA
8	SLEEVE	CASQUILLO
9	O-RING SEAL	JUNTA TÓRICA
10	ELONGATION	EXTENSIÓN
11	SCREW	TORNILLO
12	HANDLE INDICATOR	INDICADOR DE PALANCA
13	O-RING SEAL	JUNTA TÓRICA
14	BODY OF AERATOR	CUERPO DEL AERADOR
15	SLIDE WASHER	ARANDELA DESLIZANTE
16	BOLT	PERNO
K1	2MM HEX KEY	LLAVE ALLEN 2MM
K2	SPECIAL KEY FOR THE AERATOR	LLAVE ESPECIAL PARA EL AERADOR

ENGLISH

ESPAÑOL

➔ **For easy installation of your GRAFF faucet you will need:**

- to READ ALL the instructions completely before beginning,
- to READ ALL the warnings, care and maintenance information.

➔ **To complete the project, you should:**

- gather the tools and all the parts you will need,
- prepare the mounting area,
- mount the faucet,
- connect the supply lines,
- finally test and flush the faucet.

➔ **You should have the following tools:**

- adjustable wrench,
- channel pliers,
- hex key (included in the box).

➔ **Para la instalación fácil de su grifo de la GRAFF usted necesitará:**

- LEER TODAS las instrucciones completamente antes de comenzar,
- LEER TODA la información sobre las advertencias, cuidado y mantenimiento.

➔ **Para terminar el proyecto, usted debe:**

- recolectar las herramientas y todas las piezas que usted necesitará,
- prepare el área para el montaje,
- monte el grifo,
- conecte las líneas de fuente,
- finalmente pruebe y limpie el grifo con un chorro de agua.

➔ **Usted debe tener las herramientas siguientes:**

- llave ajustable,
- alicates acanalados,
- llave hexagonal (incluido en la caja).

FAUCET INSTALLATION • INSTALACIÓN DEL GRIFO

1

ENGLISH

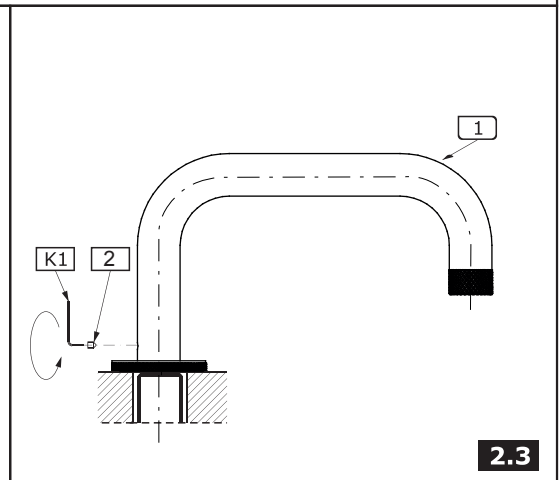
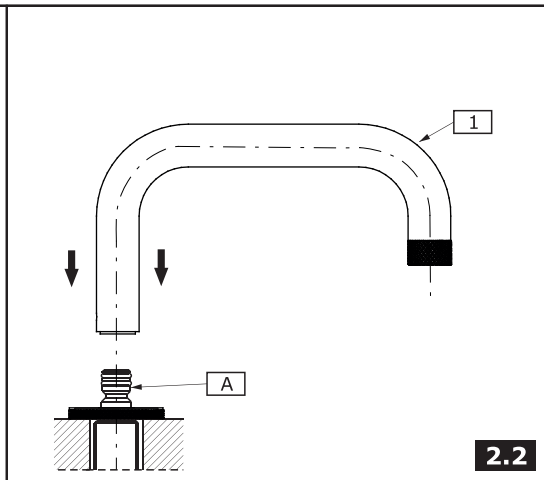
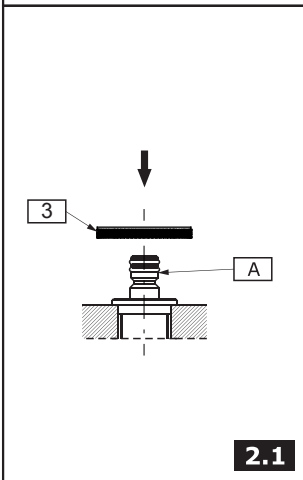
ESPAÑOL

See fig. 2.1-2.3

Ver las figs. 2.1-2.3

1. Slide the faucet rosette (**3**) onto the installed faucet connector (**A**) from above (fig. 2.1).
2. Slide the faucet spout (**1**) onto the faucet connector (**A**) (fig. 2.2).
3. Fit the bolt (**2**) using the key (**K1**) (fig. 2.3).

1. Deslice la roseta del grifo (**3**) en el conector del grifo instalado (**A**) desde arriba (fig. 2.1).
2. Deslice el caño del grifo (**1**) en el conector del grifo (**A**) (fig. 2.2).
3. Ajuste el perno (**2**) con la llave (**K1**) (fig. 2.3).



LEVER INSTALLATION • INSTALACIÓN DE LA PALANCA

2

ENGLISH

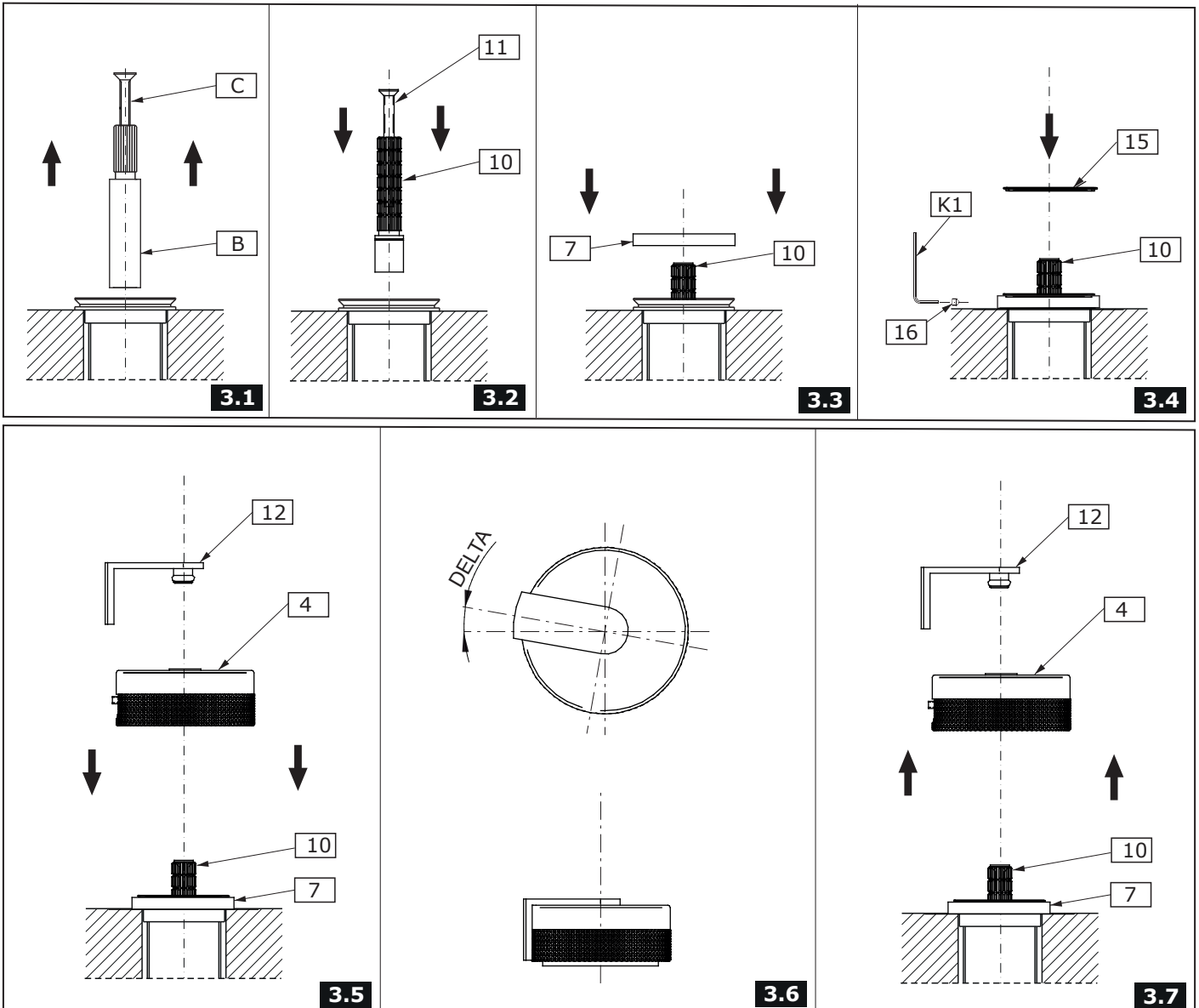
ESPAÑOL

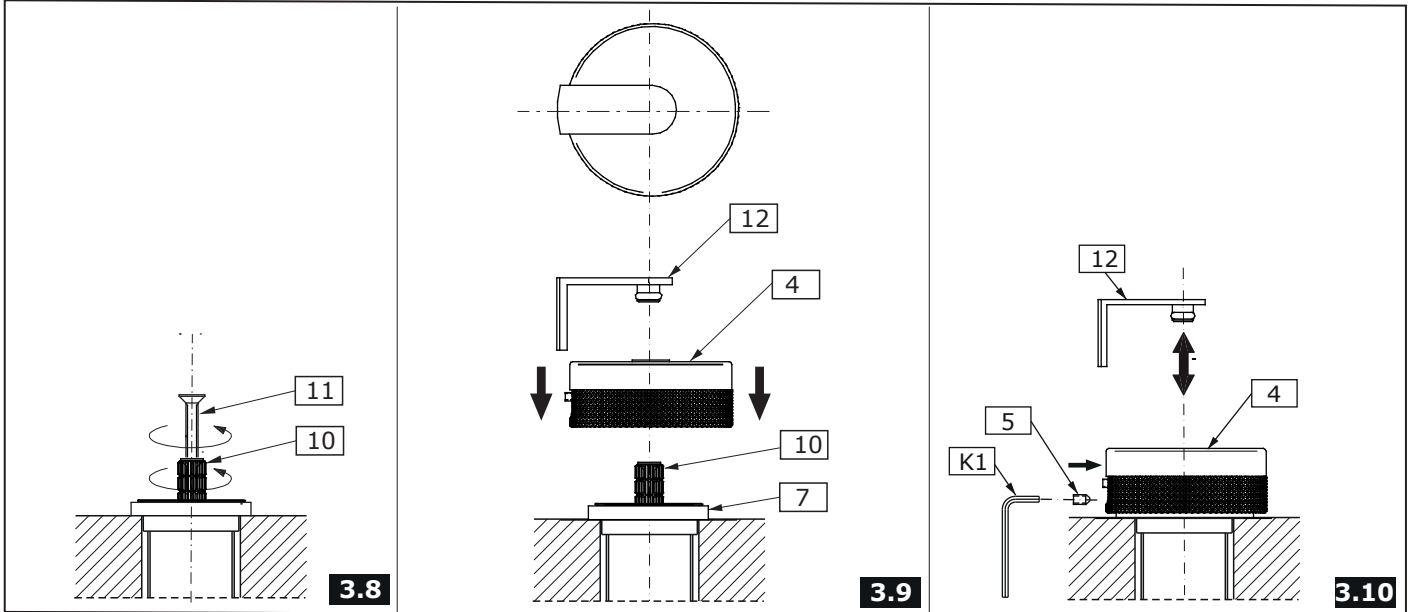
See fig. 3.1-3.10

Ver las figs. 3.1-3.10

1. Change a standard valve spindle to the valve spindle **(10)** (fig. 3.1-3.2).
2. Set the handle base **(7)** on the installation surface. Place the base in the correct position in relation to the collar and secure with a setting screw **(16)** using the provided hex key **(K1)** - figs. 3.3-3.4.
3. Make sure the valve is in the closed position by turning the valve spindle to the right (hot water valve) until you feel strong resistance. For the cold water valve, turn the valve spindle to the left.
4. If satisfactory alignment of the lever in relation to the bath edge is impossible (a clear shift from the required position is required - as in figure (fig. 3.6), remove the lever from the spindle **(10)**, remove the screw **(11)** and change the position of the valve spindle **(10)** by a single tooth on the splined valve head and refit the bolt in **(11)** (fig. 3.7-3.8).
Attach the lever **(4)** to the spindle **(10)** and check if the position is correct.
- If the lever **(4)** position is correct, fit the screw **(5)** using the key **(K1)** (fig 3.10).
- If the lever **(4)** position is still incorrect - move the valve spindle **(10)** by one more tooth on the splined head and check again if the lever **(4)** position is now correct (fig. 3.7-3.10).
5. Repeat these steps for the second lever **(4)**.

1. Reemplazar una extensión estandar para la valvula de extensión **(10)** (fig. 3.1-3.2).
2. En la superficie de montaje coloque la cuerpo de la palanca **(7)**. Posicione la base en relación a la brida y asegúrela con el tornillo de fijación **(16)** usando la llave allén adjunta **(K1)** - figs.3.3-3.4.
3. Asegúrese de que la válvula se encuentra en la posición "válvula cerrada", para ello, gire el vástago de la válvula a la derecha (válvula para el agua caliente) hasta el momento de sentir resistencia. Para el agua fría, gire el vástago de la válvula a la izquierda.
4. Si no es posible lograr una alineación satisfactoria de la palanca en relación con el borde del baño (se requiere un cambio claro desde la posición requerida, como en la figura (fig. 3.6) quite la palanca del vástago **(10)**, quite el tornillo **(11)** y cambie la posición del vástago de la válvula **(10)** en un sólo diente de la cabeza de la válvula dentada y vuelva a ajustar el perno en **(11)** (fig.3.7-3.8). Conecte la palanca **(4)** al vástago **(10)** y revise si la posición es correcta.
- Si la posición de la palanca **(4)** es correcta, ajuste el tornillo **(5)** con la llave **(K1)** fig.3.10.
- Si la posición de la palanca **(4)** aún es incorrecta - mueva el vástago de la válvula **(10)** en un diente más de la cabeza dentada y revise nuevamente si la posición de la palanca **(4)** es correcta (figs. 3.7-3.10).
5. Repita estos pasos para la segunda palanca **(4)**.





AFTER INSTALLATION BEFORE USE • DESPUES DE LA INSTALACIÓN Y ANTES DEL USO

3

See figs. 1

ENGLISH

Ver. fig. 1

ESPAÑOL

1. Remove aerator insert (6) (use the special key (K2) supplied) and turn faucet handle to the full on mixed position.
2. Turn on hot and cold water supply valves and flush water lines for 15 seconds¹⁾.
3. Replace aerator insert (6) . Use the special key (K2).

1. Retire el inserto del aereador (6) (use una llave especial (K2)) anexa al juego) y gire el mango del grifo a la posición de mezclado completo.
2. Abra las válvulas de suministro de agua fría y caliente y enjuague las líneas de agua por 15 seg.¹⁾.
3. Coloque el inserto del aereador (6) . Ajuste solo con la llave especial (K2).

¹⁾ IMPORTANT: This flushes away any debris that could cause damage to internal parts.

¹⁾ IMPORTANTE: Esto limpia los residuos que podrían causar daño a las piezas internas con un chorro de agua.

OPERATION DESCRIPTION • DESCRIPCIÓN DEL FUNCIONAMIENTO

4

ENGLISH

ESPAÑOL

1. The levers (items 4 fig. 1) are designed for full control of the water stream. Full opening is achieved by opening the lever through 90°:
 - clockwise – cold water lever located on the right,
 - counterclockwise – hot water lever located on the left).
 Water flow adjustment is made over the range 0° - 90°.
2. It is recommended that every 3-6 months (depending on water quality) you remove the aerator (item 6 , fig. 1) from the faucet spout (1) in order to remove any impurities. For this purpose, use the special key (K2) (supplied).

1. Las palancas (puntos 4 fig. 1) están diseñadas para el control completo del flujo de agua. La abertura completa se logra al abrir la palanca hasta los 90°:
 - en el sentido de las agujas del reloj: palanca de agua fría ubicada a la derecha,
 - en sentido contrario a las agujas del reloj: palanca de agua caliente ubicada a la izquierda.
 El ajuste del flujo de agua se realiza sobre el intervalo de 0° a 90°.
2. Una vez a 3-6 meses (dependiendo de la calidad del agua) se recomienda quitar el difusor (pos. 6 dis. 1) del caño de la batería (1) con el fin de limpiarlo de todo tipo de ensuciamiento. Para eso use una llave especial (K2) anexa al juego.

CARE AND MAINTENANCE • CUIDADO Y MANTENIMIENTO

5

ENGLISH

ESPAÑOL

Your *Graff* product is designed and engineered in accordance with the highest quality and performance standards. Be sure not to damage the finish during installation. Care should be given to the cleaning of this product. Although its finish is extremely durable, it can be damaged by harsh abrasives or polish. **Never use abrasive cleaners, acids, solvents, etc. to clean any *Graff* product. To clean, simply wipe gently with a damp cloth and blot dry with a soft towel.**

Su producto de la *Graff* esta diseñado y dirigido acuerdo con los estándares de funcionamiento y calidad más altos. Este seguro no dañar las terminaciones del grifo durante la instalación. Cuide el producto manteniendolo siempre limpio. Aunque su acabado es extremadamente durable, puede ser dañado por los abrasivos o pulientes ásperos. **Nunca utilice limpiadores abrasivos, ácidos, solventes, el etc. para limpiar cualquier producto de la *Graff*. Para limpiar, simplemente use un paño húmedo y seque con una toalla suave.**

WARRANTY • GARANTÍA

ENGLISH

ESPAÑOL

Warranty conditions and warranty registration card are outlined on a separate sheet.

Las condiciones de la garantía y la tarjeta del registro de la garantía se encuentran en una pagina separada.

All dimensions and drawings are for reference only. For details, please refer to actual products.
Todas las dimensiones y dibujos sirven únicamente de referencia. Para consultar detalles, ver los productos.