

Dear Customer

Thank you for selecting our product. We are confident we can fully satisfy your expectations by offering you a wide range of technologically advanced products which directly result from our many years of experience in faucet and fitting production.

ENGLISH

Estimado Cliente

Muchas gracias por elegir nuestro producto. Estamos seguros que podemos satisfacer completamente sus expectativas ofreciéndole una amplia variedad de productos tecnológicamente avanzados que resultan directamente de muchos años de experiencia en grifos y su producción apropiada.

ESPAÑOL

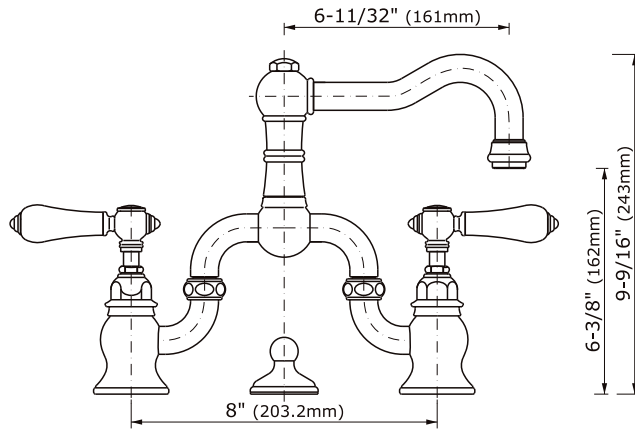
ATTENTION!

For care, use soft towel with soap and water only! Under no circumstances should you use any chemicals. For faucets with ORB (oil rubbed bronze) finish please be extra careful not to damage, scuff or ruin the finish during the installation and cleaning!

ATENCIÓN!

Para el cuidado, utilice solamente una toalla suave con jabón y agua! Bajo ninguna circunstancia no use productos químicos. Con los grifos de acabado ORB (bronce frotado con aceite) hay que tener un cuidado especial para no dañar, arañar o destruir el acabado durante su instalación o limpieza!

Modelo **3800-*****



*White H/C and finished metal inserts included.
*Insertos H/C en blanco y metal incluidos.



ENGLISH

FLOW RATE INFORMATION

- Max flow rate 1.2 gpm (4.5 L/min.) at 60 psi (4.1 bar)

ESPAÑOL

INFORMACIÓN DE INTENSIDAD DE FLUJO

- Flujo máximo 1.2 gpm (4.5 L/min.) con 60 psi (4.1 bar)

ENGLISH

➔ For easy installation of your GRAFF faucet you will need:

- to READ ALL the instructions completely before beginning,
- to READ ALL the warnings, care and maintenance information.

➔ To complete the project, you should:

- gather the tools and all the parts you will need,
- prepare the mounting area,
- mount the faucet,
- connect the supply lines,
- finally test and flush the faucet.

➔ You should have the following tools:

- flat blade screwdriver,
- adjustable wrench,
- channel pliers,
- hex key (included in the box),
- Teflon[®] tape,
- plumbers putty or caulking (silicone).

ESPAÑOL

➔ Para la instalación fácil de su grifo de la GRAFF usted necesitará:

- LEER TODAS las instrucciones completamente antes de comenzar,
- LEER TODA la información sobre las advertencias, cuidado y mantenimiento.

➔ Para terminar el proyecto, usted debe:

- recolectar las herramientas y todas las piezas que usted necesitará,
- prepare el área para el montaje,
- monte el grifo,
- conecte las líneas de fuente,
- finalmente pruebe y limpie el grifo con un chorro de agua.

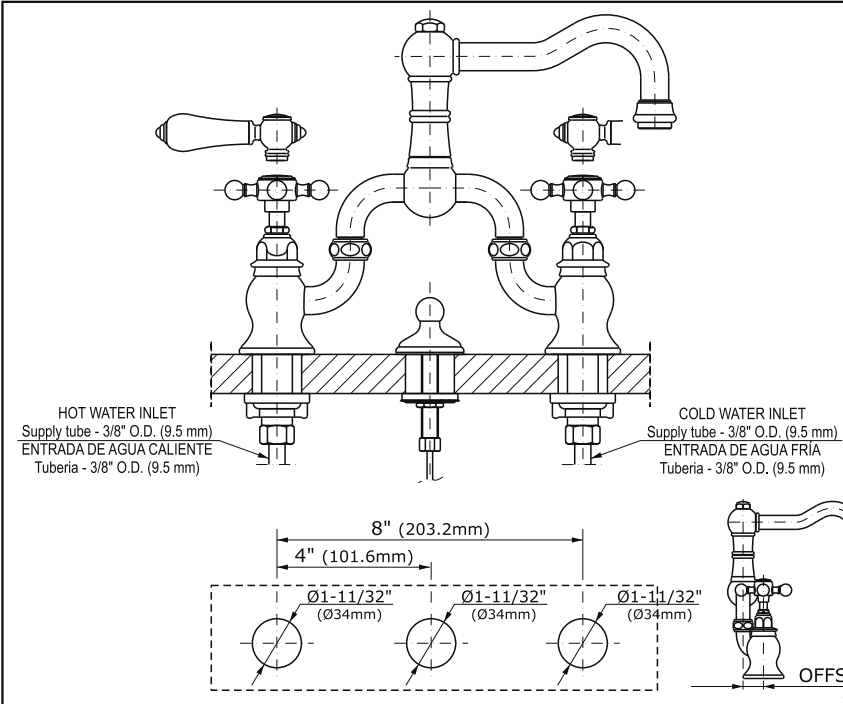
➔ Usted debe tener las herramientas siguientes:

- destornillador plano,
- llave ajustable,
- alicates acanalados,
- llave de tuerca hexagonal (incluido en la caja),
- cinta adhesiva de Teflón[®],
- masilla o silicona.

This faucet complies with NSF61/9, ASME/ANSI A112.18.1 and CSA B 125 Standards.
Este grifo se encuentra conforme con los estándares de NSF61/9, de ASME/ANSI A112.18.1 y de CSA B 125.

Installation Instructions ● Instrucciones de instalación

SET-UP DIAGRAM ● DIAGRAMA DE INSTALACIÓN



REMOVE OLD FAUCET

- Turn off the water supplies (hot and cold water).
- Disconnect supply lines and remove old faucet.
- Clean the lavatory surface of putty, dirt., etc.

BEFORE INSTALLING

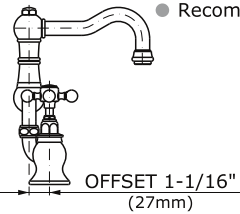
- Before installing the faucet, it is good to rinse the supply pipelines in order to do away with the dirt residue.
- We recommend installing the filter taps.

QUITE EL GRIFO VIEJO

- Cierre las llaves de suministro de agua (agua caliente y fría).
- Desconecte las líneas de suministro y quite el grifo viejo.
- Limpie la superficie del lavatorio de la masilla, suciedad, etc.

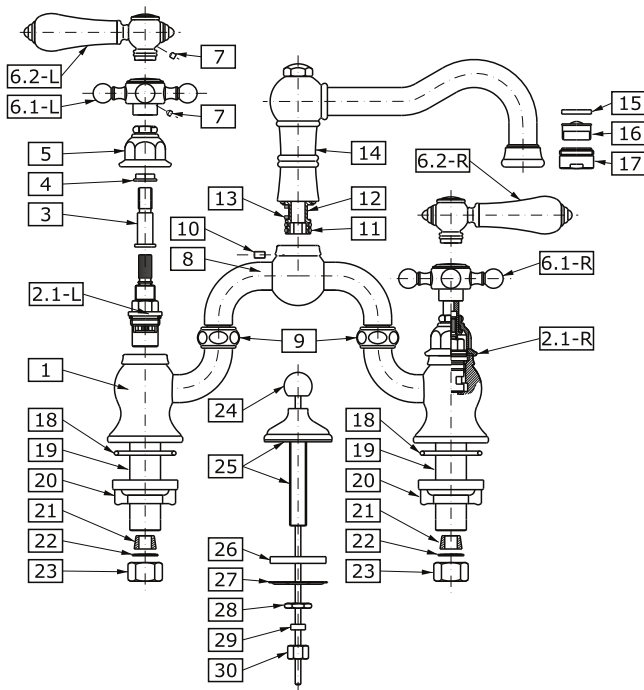
ANTES DE LA INSTALACIÓN

- Antes de instalar el grifo, es bueno enjugar las tuberías suministro para eliminar residuos.
- Recomendamos el instalar los tapones de filtro.



ENGLISH

ESPAÑOL



	ENGLISH	ESPAÑOL
1	BODY OF FAUCET	CUERPO
2.1-L	CERAMIC HEAD (counterclockwise opening)	CABEZA CERÁMICA (se abre hacia la izquierda)
2.1-R	CERAMIC HEAD (clockwise opening)	CABEZA CERÁMICA (se abre hacia la derecha)
3	STEM EXTENSION	ESPIGA DE EXTENSIÓN
4	TEFLON INSERT	INSERTOR DE TEFLON
5	SHROUD	CHAPA
6.1-L	CROSS HANDLE (H – hot water)	VOLANTE CRUZADO (H – agua caliente)
6.1-R	CROSS HANDLE (C – cold water)	VOLANTE CRUZADO (C – agua fría)
6.2-L	METAL HANDLE (H – hot water)	MANILLA DE METAL (H – agua caliente)
6.2-R	METAL HANDLE (C – cold water)	MANILLA DE METAL (C – agua fría)
7	SCREW	TORNILLO
8	TOP BODY	CUERPO SUPERIOR
9	NUT	TUERCA
10	FASTENING SCREW	TORNILLO SUJETADOR
11	O-RING SEAL	EMPAQUETADURA DE ANILLO
12	SPOUT SLEEVE	CASQUILLO DEL CAÑO
13	RESISTANCE SLEEVE	CASQUILLO DE RESISTENCIA
14	SPOUT	CAÑO
15	SEAL	EMPAQUETADURA
16	AERATOR INSERT	INWERTOR DEL AERADOR
17	BODY OF AERATOR	CUERPO DEL AERADOR
18	O-RING	EMPAQUETADURA DE ANILLO
19	THREADED FERRULE	CONECTADOR ROSCADO
20	LOCKNUT	CONTRATUERCA
21	CONE GASKET	ARANDELA CONICA
22	METAL WASHER	ARANDELA DE METAL
23	COUPLING NUT	TUERCA DEL ACOPLADOR
24	LIFT ROD	VARILLA ELEVADORA
25	LIFT ROD BASE	BASE DE LA VARILLA ELEVADORA
26	WASHER	ARANDELA
27	METAL WASHER	ARANDELA DE METAL
28	NUT	TUERCA
29	SLEEVE	CASQUILLO
30	NUT	TUERCA

FIG. 1

FAUCET INSTALLATION ● INSTALACIÓN DEL GRIFO

1

See fig. 1

ENGLISH

Vea dis. 1

ESPAÑOL

- ➔ Loosen up the nuts (9).
- ➔ Insert the faucet into the fitting hole of the lavatory.
- ➔ Place faucet into position on lavatory¹⁾. Make sure that the o-ring seals (18) sit correctly in their own housing in the body of faucet (1).
- ➔ Check the faucet position and secure in place using the locknuts (20). Hand tighten only. Do not over-tighten.
- ➔ Tighten the nuts (9).

- ➔ Soltar las tuercas (9).
- ➔ Colocar el grifo dentro del agujero de fijación del lavatorio.
- ➔ Luego colocar el grifo en la posición correcta en el lavatorio¹⁾. Asegurarse de que las empaquetaduras de anillo (18) asienten correctamente en sus propias cubiertas en del cuerpo del grifo (1).
- ➔ Verificar la posición del grifo y asegurla usando las contratuercas (20). Ajustarlas sólo con la mano. No apretar demasiado.
- ➔ Apretar las tuercas (9).

¹⁾ If lavatory is uneven use silicone sealant.

¹⁾ Si el fregadero no esta sellado, use el silicón sellante.

LIFT ROD INSTALLATION ● INSTALACIÓN DE LA VARILLA ELEVADORA

2

FIG. 2.1

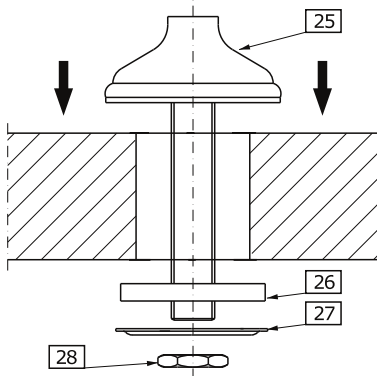


FIG. 2.2

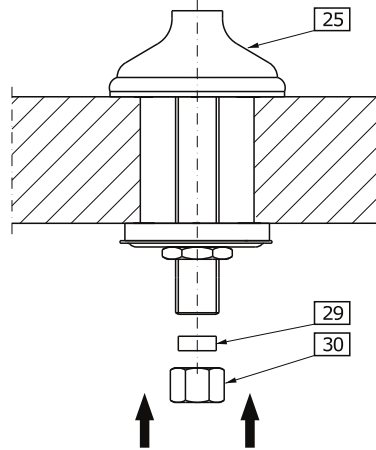
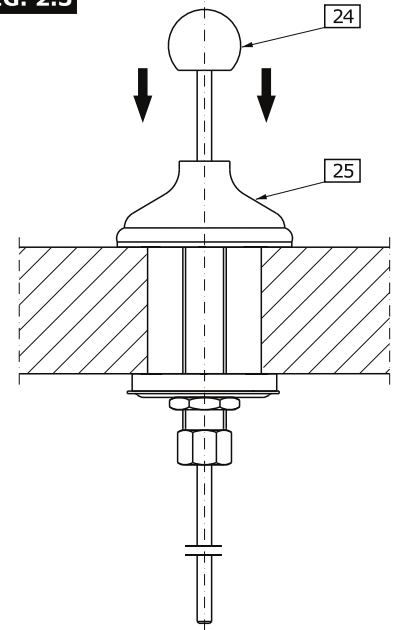


FIG. 2.3



ENGLISH

ESPAÑOL

See fig. 2.1 – 2.3

Vea dis. 2.1 – 2.3

- ➔ Apply a bead of plumbers putty or other sealant to the underside of the escutcheon according to the putty manufacturer's instructions.
- ➔ Unscrew the nut (30) with rubber sleeve (29) and the nut (28) from the shank of lift rod base. Remove metal washer (27) and the washer (26).
- ➔ Insert the lift rod base (25) through the mounting hole from above.
- ➔ From the underside of the lavatory, slide the washer (26), metal washer (27), and nut (28) onto the escutcheon shank.
- ➔ Securely tighten the nut (28) with a wrench. Do not overtighten.
- ➔ Remove any excess putty or sealant.
- ➔ Screw the nut (30) with rubber sleeve (29) on to the shank.
- ➔ Insert the lift rod (24) into the hole of the base and tighten the nut (30) if needed.

- ➔ Aplicar un glóbullo de masilla de plomero u otro empaque a la parte inferior del escudo de acuerdo con la instrucción del fabricante de la masilla
- ➔ Desatornillar la tuerca (30) con casquillo de goma (29) y la tuerca (28) del vástago de la base de la varilla elevadora. Remover arandela de metal (27) y la arandela (26).
- ➔ Insertar la base de la varilla elevadora (25) a través del agujero colgante de arriba.
- ➔ De la parte inferior del lavatorio, deslizar la arandela (26), arandela de metal (27), y la tuerca (28) en el vástago del escudo
- ➔ Apretar firmemente la tuerca (28) con la llave. No apretar demasiado fuerte.
- ➔ Remover el exceso de masilla o empaque.
- ➔ Atornillar la tuerca (30) con casquillo de goma al vástago. Insertar la varilla elevadora (24) en el agujero de la base y si es necesario, apretar la tuerca (30).

DRAIN ASSEMBLY INSTALLATION ● INSTALACIÓN DEL DRENAJE

3

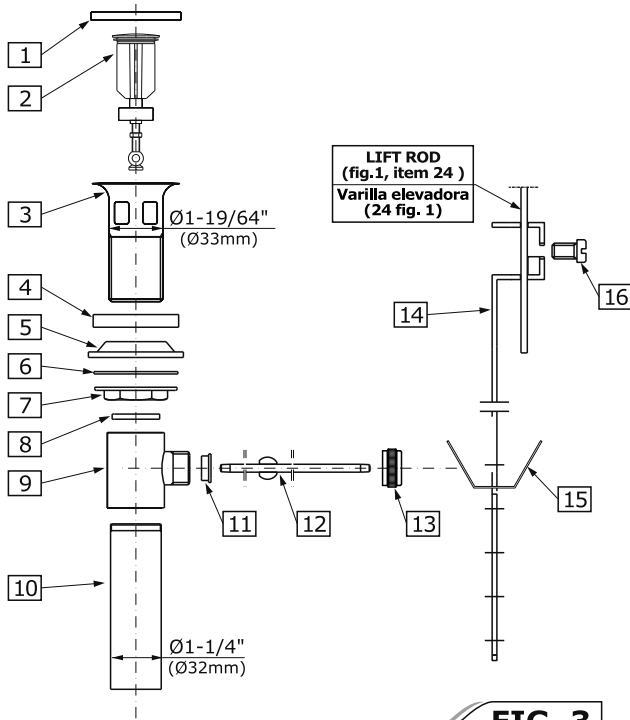


FIG. 3

ENGLISH

- ➔ Dismantle the drain assembly to the parts shown on **fig. 3**.
- ➔ Insert collar gasket (**4**) and drain collar (**3**) into drain hole of a lavatory. From underneath the lavatory slip under-bowl gasket (**5**) into drain collar (**3**), washer (**6**) and flanged nut (**7**).
- ➔ Position under-bowl gasket (**5**) correctly under the lavatory and screw flanged nut (**7**) firmly but do not overtighten.
- ➔ Make sure washer (**8**) is inside drain body (**9**) and screw drain body (**9**) onto drain collar (**3**) hand tighten only.
- ➔ Pay attention to align the drain body (**9**) so that the horizontal hole of drain body will be in the same plane as a lift rod (**24 fig.1**). Tighten drain body (**9**) onto drain collar (**3**) and tighten the flanged nut (**7**).
- ➔ Insert drain plug (**2**) into drain collar (**3**), position drain plug (**2**) so that eye of bolt will be visible in outlet hole in drain body (**9**).
- ➔ Remove clip (**15**) from ball rod (**12**); undo a ball rod nut (**13**) from body, take out sealing washer (**11**) from a nut and push the nut forward over ball rod (**12**) from the longer end with the thread facing a ball.
- ➔ Insert the sealing washer (**11**) and the ball rod (**12**) into a side hole of drain body (**9**). Push the rod through the eye of the bolt of the drain plug (**2**).
- ➔ Tighten ball rod nut (**13**) making sure that the ball rod seat (**11**) and ball rod (**12**) are properly installed.
- ➔ Add Teflon tape to tail tube (**10**), and mount tail tube to drain body (**9**).
- ➔ Lift the drain plug (**2**) to an open position, by lowering the horizontal ball rod (**12**) down.
- ➔ Insert lift rod (**24 fig.1**) down through base (**25 fig.1**) and top of lift rod strap (**14**). Adjust to proper height and tighten screw (**16**).
- ➔ Choose the position of horizontal ball rod (**12**) in one of the holes in lift rod strap (**14**). Insert horizontal ball rod (**12**) through one arm of spring clip (**15**) and lift rod strap (**14**) and then second arm of spring clip (**15**).
- ➔ Try if a drain plug (**2**) closes the drain by pulling the lift rod. If not, make corrections of position of lift rod strap (**14**) and horizontal ball rod (**12**).

ESPAÑOL

- ➔ Desmontar las piezas del drenaje según lo demostrado en la **dis. 3**.
- ➔ Inserte la empaquetadura superior (**4**) y el tapon del drenaje (**3**) en el agujero del drenaje de un servicio. Coloque por debajo del lavatorio la empaquetadura inferior (**5**) en el collar del drenaje (**3**), la arandela (**6**) y tuerca de montaje (**7**).
- ➔ Coloque la empaquetadura inferior (**5**) correctamente debajo del servicio y entornille a tuerca de montaje (**7**) firmemente pero no apriete demasiado.
- ➔ Cerciórese de que la arandela de tubo (**8**) este en el cuerpo del drenaje (**9**) y entornille el cuerpo del drenaje (**9**) en el collar del drenaje (**3**) apriete solamente con la mano.
- ➔ Preste atención en alinear el cuerpo del drenaje (**9**) de modo que el agujero horizontal del cuerpo del drenaje esté en el mismo plano que la varilla elevadora (**dis.1, elem. 3**). Apriete el cuerpo del drenaje (**9**) sobre el collar del drenaje (**3**) y apriete la tuerca de montaje (**7**).
- ➔ Inserte el tapón de drenaje (**2**) en el collar del drenaje (**3**), coloca el tapón del drenaje (**2**) de modo que el ojo del perno sea visible en agujero del enchufe en el cuerpo del drenaje (**9**).
- ➔ Quite el clip de la abrazadera de muelle (**15**) del varilla de bola (**12**); retire la tuerca del pivote (**13**) del cuerpo, tome hacia fuera el arandela selladora (**11**) a lo largo del varilla de bola (**12**) del extremo más.
- ➔ Inserte el arandela selladora (**11**) y el varilla de bola (**12**) en un agujero lateral del cuerpo del drenaje (**9**). Empuje la barra a través del ojo del perno del tapón de desagüe (**2**).
- ➔ Ajuste la tuerca del pivote (**13**) cerciorandose de que el arandela selladora de la barra (**11**) y el varilla de bola (**12**) este instalado correctamente.
- ➔ Enrollar la cinta de teflon para asegurar el pipa de descarga (**10**), monte colillo al cuerpo del drenaje (**9**).
- ➔ Levante el tapón de drenaje (**2**) a la posición de abierto, moviendo el varilla de bola (**12**) hacia abajo.
- ➔ Inserte la varilla elevadora (**dis.1, elem. 24**) por el agujero en el base (**dis. 1, elem. 25**) y inserte el plato de ajustamiento (**14**). Ajuste a la altura apropiada y apriete el tornillo (**16**).
- ➔ Elija la posición del varilla de bola (**12**) en uno de los agujeros del plato de ajustamiento (**14**). El varilla de bola (**12**) a través de la broche (**15**) y levante el plato de ajustamiento (**14**) y despues el segundo brazo de la broche (**15**).
- ➔ Intente cerrar con el tapón de drenaje (**2**) tirando de la varilla de elevación. Si no es posible, haga las correcciones de la posición del plato de ajustamiento (**14**) y de la barra horizontal del varilla de bola (**12**).

ENGLISH

ESPAÑOL

1	PROTECTIVE CAP	TAPA PROTECTORA
2	DRAIN PLUG	TAPÓN DE DRENAJE
3	DRAIN COLLAR	COLLAR DE DRENAJE
4	COLLAR GASKET	EMPAQUETADURA SUPERIOR
5	UNDER-BOWL GASKET	EMPAQUETADURA INFERIOR
6	WASHER	ARANDELA DE MONTAJE
7	FLANGED NUT	TUERCA DE MONTAJE
8	WASHER	ARANDELA DE TUBO
9	DRAIN BODY	CUERPO DE DRENAJE
10	DISCHARGE PIPE	PIPA DE DESCARGA
11	SEALING WASHER	ARANDELA SELLADORA
12	BALL ROD	VARILLA DE BOLA
13	BALL ROD NUT	TUERCA DEL PIVOTE
14	ADJUSTMENT PLATE	PLATO DE AJUSTAMIENTO
15	CLIP	BROCHE
16	SCREW	TORNILLO

MAKE CONNECTIONS TO WATER LINES ● CONECCION A LAS FUENTES DE AGUA

4

See **fig. 1**

Use mounting set to 3/8" copper tubes consisting of cone gaskets (**21**), metal washers (**22**) and coupling nuts (**23**).
Use adjustable wrench when tightening. Do not overtighten.

ENGLISH

Veá **dis. 1**

Use un completo de montaje para tuberías de Cu de 3/8" que consisten en empaquetaduras (**21**), arandelas de metal (**22**) y uniones (**23**).
Utilice llaves ajustables cuando necesite ajustar alguna pieza. No ajuste demasiado.

ESPAÑOL

AFTER INSTALLATION BEFORE USE ● DESPUÉS DE LA INSTALACIÓN - ANTES DEL USO

5

See **fig. 1**

- ➔ Remove body of aerator (**17**), aerator insert (**16**) and washer (**15**) and turn faucet lever handles all the way on.
- ➔ Open the hot and cold water supply valves and flush water lines for 15 seconds ¹⁾
- ➔ Turn the hot and cold handles off.
- ➔ Check all connections at arrows for leaks. Re-tighten if necessary, but do not overtighten.
- ➔ Next replace washer (**15**), aerator insert (**16**) and body of aerator (**17**). Hand tighten only.

¹⁾ **IMPORTANT:** This flushes away any debris that could cause damage to internal parts.

CONGRATULATIONS! Your installation is now complete!

ENGLISH

Veá **dis. 1**

- ➔ Quite el aereador (**17**), el relleno del aereador (**16**) y la arandela (**15**) y gire las manillas a la posición de abierto.
- ➔ Abra las válvulas de agua caliente y fría y deje enjuagar las tuberías por 15 segundos ¹⁾.
- ➔ Cierre las manillas de agua fría y caliente.
- ➔ Compruebe todas las conexiones para saber si hay fuga de agua. Vuelva a apretar en caso de necesidad, pero no apriete demasiado.
- ➔ Seguidamente remplace la arandela (**15**), el relleno del aereador (**16**) y el aereador (**17**). Ajuste solamente con la mano.

¹⁾ **IMPORTANTE:** Esto limpia las tuberías con un chorro de agua de todo residuo que podría causar daño a las piezas internas.

FELICIDADES! Su instalación está completa!

ESPAÑOL



This faucet complies with NSF61/9, ASME/ANSI A112.18.1 and CSA B 125 Standards.
Este grifo se encuentra conforme con los estándares de NSF61/9, de ASME/ANSI A112.18.1 y de CSA B 125.

OPERATING INSTRUCTIONS ● LA DESCRIPCIÓN DEL FUNCIONAMIENTO

6

ENGLISH

ESPAÑOL

Levers (cross handles) are used to open and regulate the water flow. Full flow is obtained by turning the lever (cross handle) through 90° (the cold water tap on the right goes clockwise, the hot water tap on the left counterclockwise). The intensity of the water flow is regulated by positions between 0° ÷ 90°.

Para abrir la salida y la regulación del flujo del agua sirven las palancas (los volantes cruzados). La apertura total sucede al tornar la palanca (el volante cruzado) por el ángulo de 90° (de acuerdo con el movimiento de las manillas del reloj la palanca del agua fría colocada en el lado derecho, en contrario del movimiento de las manillas del reloj la palanca del agua caliente colocada en el lado izquierdo). La regulación de la intensidad del flujo de agua sucede en las posiciones 0° ÷ 90°.

CARE AND MAINTENANCE ● CUIDADO Y MANTENIMIENTO

7

ENGLISH

ESPAÑOL

➔ Your *Graff* faucet is designed and engineered in accordance with the highest quality and performance standards. Be sure not to damage the finish during installation. Care should be given to the cleaning of this product. Although its finish is extremely durable, it can be damaged by harsh abrasives or polish. **Never use abrasive cleaners, acids, solvents, etc. to clean any *Graff* product. To clean, simply wipe gently with a damp cloth and blot dry with a soft towel.**

➔ Su grifo de la *Graff* está diseñado y dirigido acuerdo con los estándares de funcionamiento y calidad más altos. Este seguro no dañar las terminaciones del grifo durante la instalación. Cuide el producto manteniéndolo siempre limpio. Aunque su acabado es extremadamente durable, puede ser dañado por los abrasivos o pulientes ásperos. **Nunca utilice limpiadores abrasivos, ácidos, solventes, el etc. para limpiar cualquier producto de la *Graff*. Para limpiar, simplemente use un paño húmedo y seque con una toalla suave.**

WARRANTY ● GARANTÍA

ENGLISH

ESPAÑOL

➔ Warranty conditions and warranty registration card are outlined on a separate sheet.

➔ Las condiciones de la garantía y la tarjeta del registro de la garantía se encuentran en una página separada.

HOTLINE FOR HELP NUMERO DE EMERGENCJA

For toll-free information and answers to your questions, call:
Llame sin costo para obtener información y respuestas a sus preguntas:



1 - 800 - 954 - GRAF (4723)

www.graff-designs.com

All dimensions and drawings are for reference only. For details, please refer to actual products.
Todas las dimensiones y dibujos sirven únicamente de referencia. Para consultar detalles, ver los productos.