

This faucet complies with NSF61/9, ASME/ANSI A112.18.1 and CSA B 125 Standards.  
Este grifo se encuentra conforme con los estándares de NSF61/9, de ASME/ANSI A112.18.1 y de CSA B 125.

#### Dear Customer

Thank you for selecting our product. We are confident we can fully satisfy your expectations by offering you a wide range of technologically advanced products which directly result from our many years of experience in faucet and fitting production.

#### ENGLISH

#### Estimado Cliente

Muchas gracias por elegir nuestro producto. Estamos seguros que podemos satisfacer completamente sus expectativas ofreciéndole una amplia variedad de productos tecnológicamente avanzados que resultan directamente de muchos años de experiencia en grifos y su producción apropiada.

#### ESPAÑOL

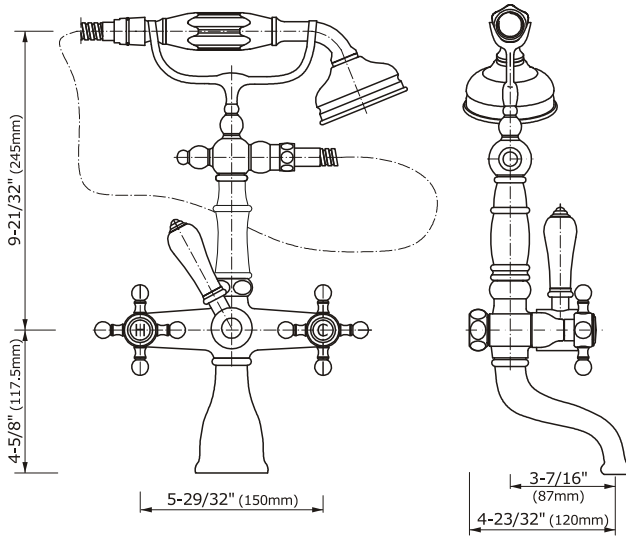
#### ATTENTION!

For care, use soft towel with soap and water only! Under no circumstances should you use any chemicals. For faucets with ORB (oil rubbed bronze) finish please be extra careful not to damage, scuff or ruin the finish during the installation and cleaning!

#### ATENCIÓN!

Para el cuidado, utilice solamente una toalla suave con jabón y agua! Bajo ninguna circunstancia no use productos químicos. Con los grifos de acabado ORB (bronce frotado con aceite) hay que tener un cuidado especial para no dañar, arañar o destruir el acabado durante su instalación o limpieza!

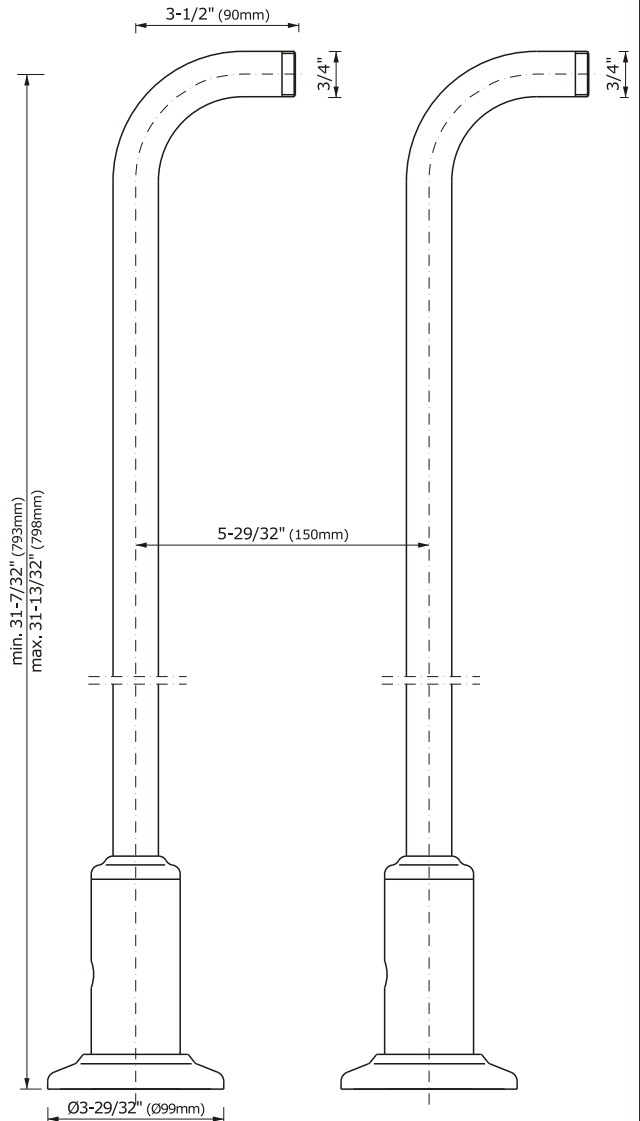
**3852-C2\*** Exposed Tub Filler (without legs/unions)  
**3853-C2\*** Llenador exterior de bañera (sin pilares/piezas de union)



\*White H/C and finished metal inserts included.  
\*Insertos H/C en blanco y metal incluidos.

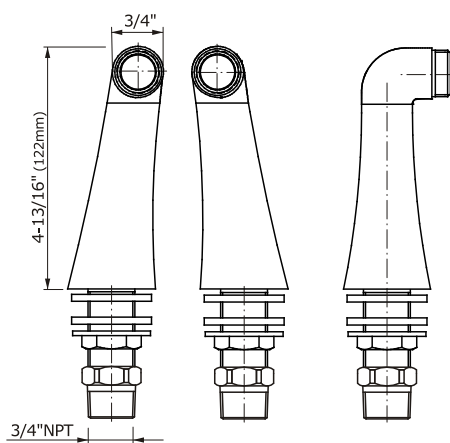
**3892**

Floor Legs  
Pilares



**3891**

Pillar Unions  
Piezas de union



#### ➔ For easy installation of your GRAFF faucet you will need:

- to READ ALL the instructions completely before beginning,
- to READ ALL the warnings, care and maintenance information.

#### ➔ To complete the project, you should:

- gather the tools and all the parts you will need,
- prepare the mounting area,
- mount the faucet,
- connect the supply lines,
- finally test and flush the faucet.

#### ➔ You should have the following tools:

- adjustable wrench,
- electric Drill with a 3/8" (10 mm) bit,
- hammer,
- Teflon® tape and plumbers putty or caulking (silicone).

#### ENGLISH

#### ➔ Para la instalación fácil de su grifo de la GRAFF usted necesitará:

- LEER TODAS las instrucciones completamente antes de comenzar,
- LEER TODA la información sobre las advertencias, cuidado y mantenimiento.

#### ➔ Para terminar el proyecto, usted debe:

- recolectar las herramientas y todas las piezas que usted necesitará,
- prepare el área para el montaje,
- monte el grifo,
- conecte las líneas de fuente,
- finalmente pruebe y limpie el grifo con un chorro de agua.

#### ➔ Usted debe tener las herramientas siguientes:

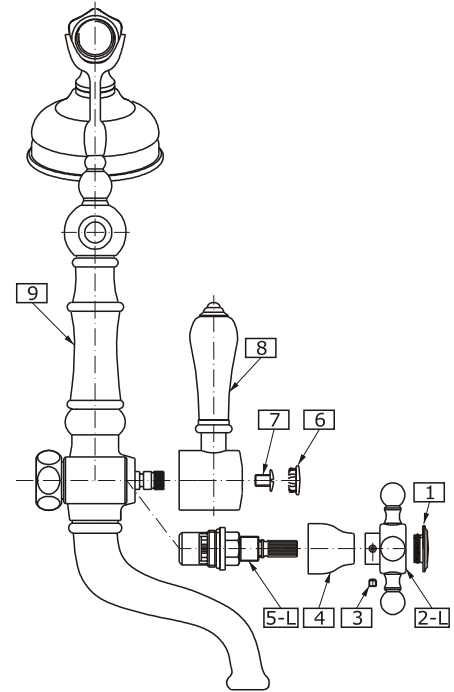
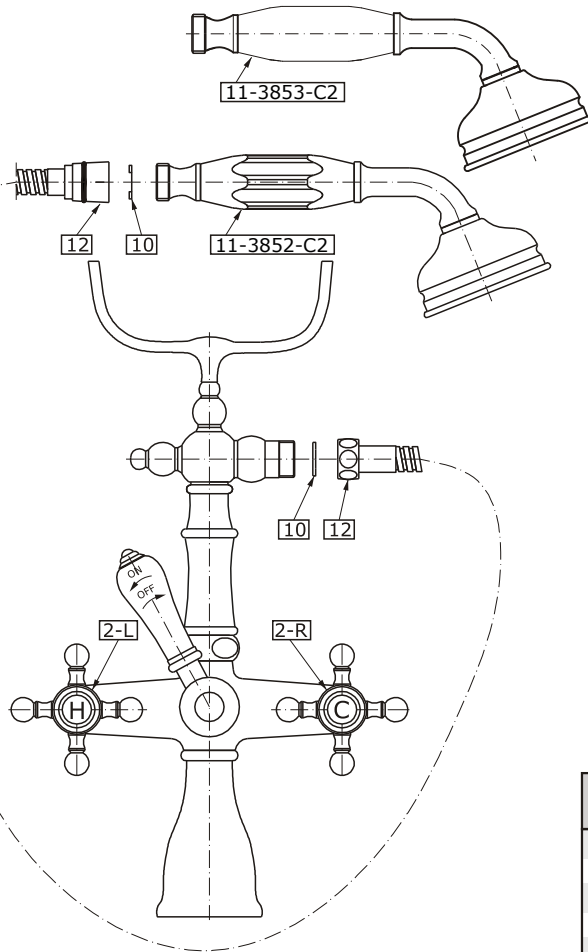
- llave ajustable,
- taladradora + broca - 3/8" (10 mm),
- martillo,
- cinta adhesiva de Teflon® y masilla o silicona.

#### ESPAÑOL

This faucet complies with NSF61/9, ASME/ANSI A112.18.1 and CSA B 125 Standards.  
Este grifo se encuentra conforme con los estándares de NSF61/9, de ASME/ANSI A112.18.1 y de CSA B 125.

Installation Instructions ● Instrucciones de instalación

### 3852-C2/3853-C2



#### ENGLISH

#### ESPAÑOL

For **3852-C2, 3853-C2** models  
Para el modelo **3852-C2, 3853-C2**

<b>1</b>	HANDLE CAP	CAPA DE MANILLA
<b>2-L</b>	CROSS HANDLE LEFT (H - hot water)	MANILLA CRUCIAL IZQUIERDA (H - agua caliente)
<b>2-R</b>	CROSS HANDLE RIGHT (C - cold water)	MANILLA CRUCIAL DERECHA (C - agua fría)
<b>3</b>	SCREW	TORNILLO
<b>4</b>	SCHROUD	CHAPA
<b>5-L</b>	CERAMIC HEAD ¼ TURN (counterclockwise opening)	CABEZA CERÁMICA 1/4 VUELTA (abre hacia la izquierda)
<b>5-R</b>	CERAMIC HEAD ¼ TURN (clockwise opening)	CABEZA CERÁMICA 1/4 VUELTA (abre hacia la derecha)
<b>6</b>	CAP	CAPA
<b>7</b>	SCREW	TORNILLO
<b>8</b>	SWITCH LEVER	PALANCA DEL DESVIADOR
<b>9</b>	FAUCET BODY ASSY	CUERPO COMPLETO DEL GRIFO
<b>10</b>	FLAT SEAL (2 PCS.)	EMPAQUETADURA PLANA (2 PIEZAS)
<b>11</b>	CERAMIC SHOWER HEAD	LA DUCHA CERÁMICA DE TELEDUCHA
<b>12</b>	SHOWER HOSE 59" (1500mm)	MANGUERA DE TELEDUCHA 59" (1500mm)

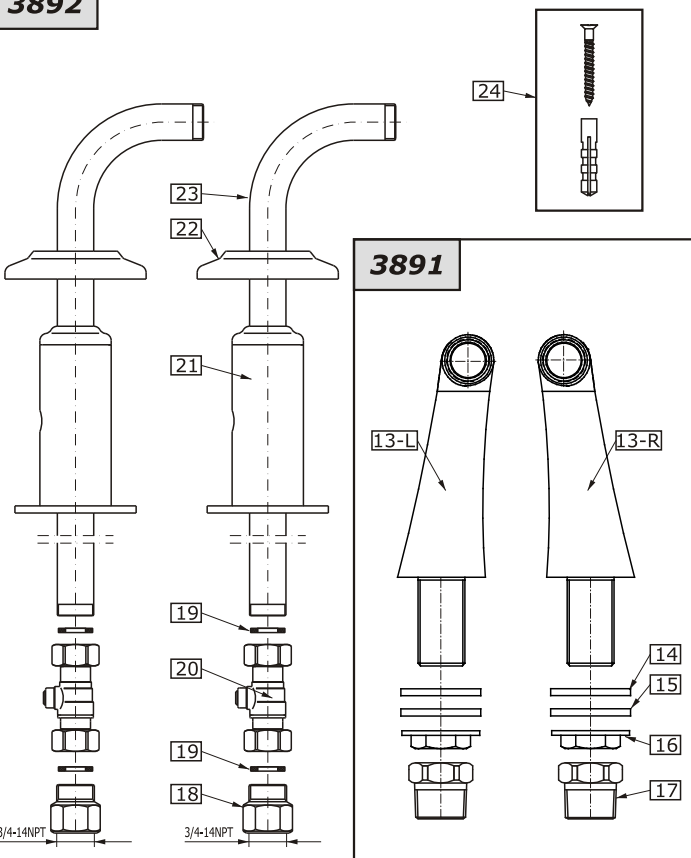
For **3891** model ● Para el modelo **3891**

<b>13-L</b>	PILLAR UNION LEFT	PILAR IZQUIERDO
<b>13-R</b>	PILLAR UNION RIGHT	PILAR DERECHO
<b>14</b>	TOP RUBBER WASHER (2 PCS.)	ARANDELA DE GOMA SUPERIOR (2 PIEZAS)
<b>15</b>	BOTTOM RUBBER WASHER (2 PCS.)	ARANDELA DE GOMA INFERIOR (2 PIEZAS)
<b>16</b>	FLANGED NUT (2 PCS.)	TUERCA DE COLLAR (2 PIEZAS)
<b>17</b>	UNION PIECE (2 PCS.)	PIEZA DE UNIÓN (2 PIEZAS)

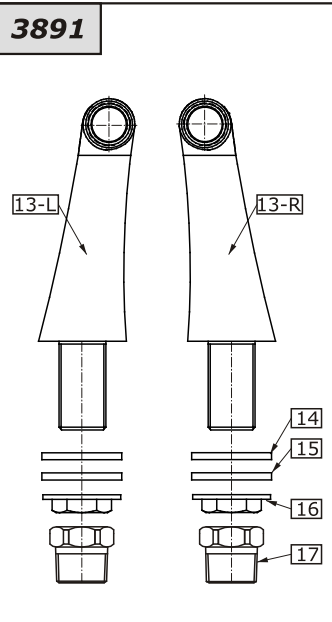
For **3892** model ● Para el modelo **3892**

<b>18</b>	CONNECTOR (2 PCS.)	PIEZA DE UNIÓN (2 PIEZAS)
<b>19</b>	FLAT SEAL (4 PCS.)	EMPAQUETADURA PLANA (4 PIEZAS)
<b>20</b>	STOP VALVE (2 PCS.)	VÁLVULA DE PARADA (2 PIEZAS)
<b>21</b>	FLANGED SLEEVE (2 PCS.)	CASQUILLO CON BRIDA DE MONTAJE (2 PIEZAS)
<b>22</b>	ROSETTE (2 PCS.)	ROSETÓN (2 PIEZAS)
<b>23</b>	FLOOR LEG (2 PCS.)	PIE DEL SUELO (2 PIEZAS)
<b>24</b>	ANCHOR Ø3/8" (10 PCS.)	ANCLA Ø3/8" (10 PIEZAS)

### 3892



### 3891



### PRODUCT DESCRIPTION ● DESCRIPCIÓN DEL PRODUCTO

#### ENGLISH

The Exposed Tub Filler can be installed as a deck mount filler or as a free standing installation.

- ➔ For a deck-mount installation you will need to install pillar unions **3891** which are available separately.
- ➔ For a free standing installation a purchase of floor legs **3892** is required.

**NOTE:** Follow only the steps that apply to your installation.

#### ESPAÑOL

Llenador exterior de bañera puede montarse en el borde de la bañera o sea como elemento destacado en el piso.

- ➔ En caso de la instalación en el borde de la bañera necesita instalar piezas de union **3891**, disponibles a parte.
- ➔ En caso del montaje en el piso como elemento destacado tiene que comprar unos pilares de suelo **3892**.

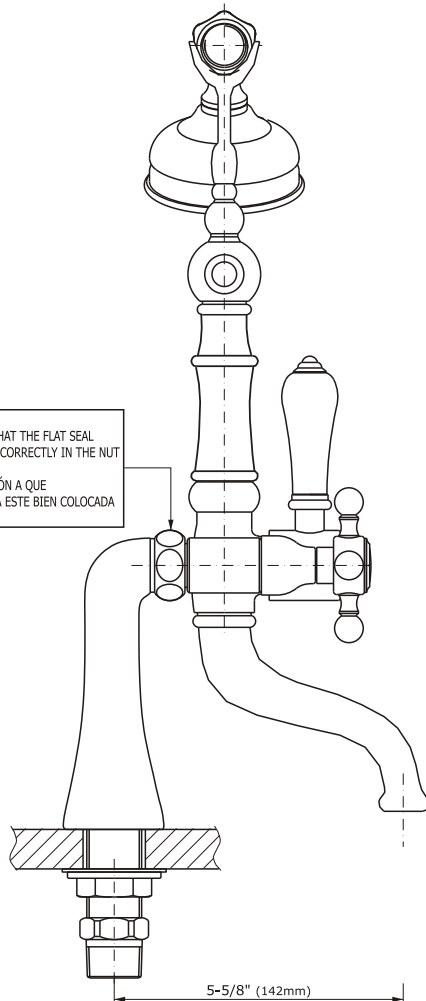
**ATENCIÓN:** Escoja para el montaje solo los pasos correspondientes a su instalación.

### INSTALLATION ● INSTALACIÓN

#### ENGLISH

#### Deck-Mount Installation (using pillar unions 3891)

1. Prepare two holes on the tub rim / deck. The holes should be spaced 6-59/64" (176 mm) between the centers and the diameter of the hole should be between 1-1/8" and 1-3/8" (29 to 35 mm) (fig. 1.1).
2. Place the pillar unions (**13-L** and **13-R**) with the washers (**14**) in the holes from the top of the rim.
3. From underneath the ledge put the washers (**15**) onto the threaded of the pillar unions. Position the pillars so the spacing between the faucet outlets is 5-29/32" (150 mm). Hand-tighten the bottom nuts (**16**).
4. Make sure that the flat seals are positioned correctly in the nuts in the back of the filler. Secure the filler by tightening the nuts to the pillar unions (fig. 1.2).
5. After connection of the filler to the pillar unions make sure that all the connections are tight and the filler is positioned correctly on the bathtub.
6. Tighten the bottom nuts (**16**) in the unions, connect the 3/4" adapters (**17**) if required /taking care that flat seals are positioned correctly/ and make connections to the water supply lines.

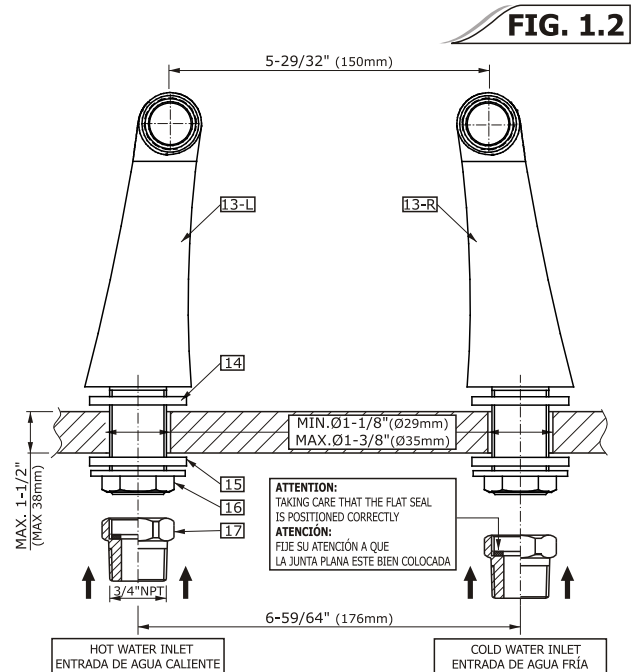


**FIG. 1.1**

#### ESPAÑOL

#### Montaje en el borde de la bañera (usando las piezas de union 3891)

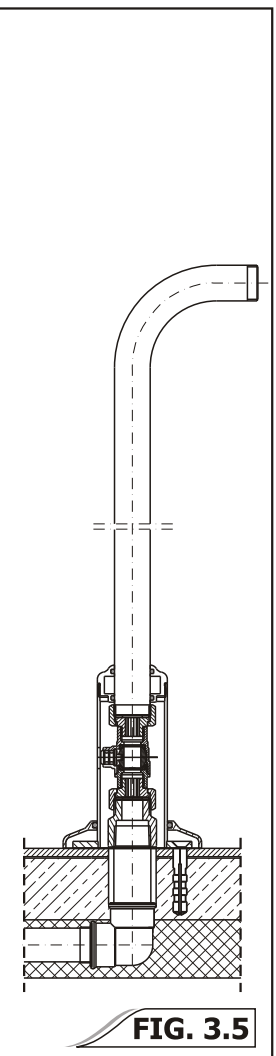
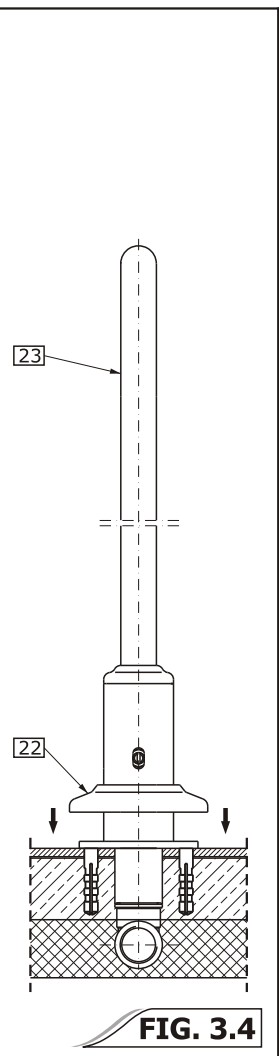
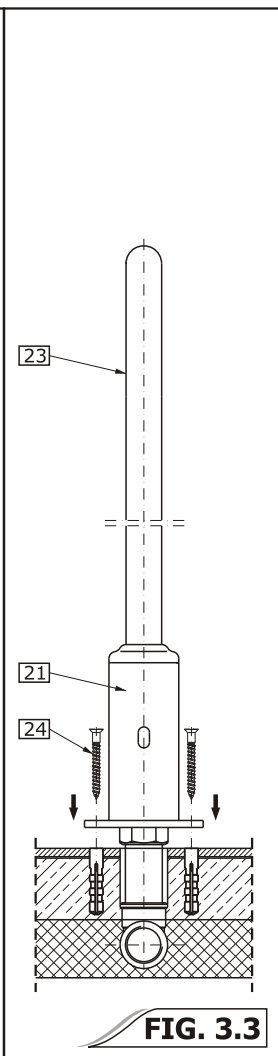
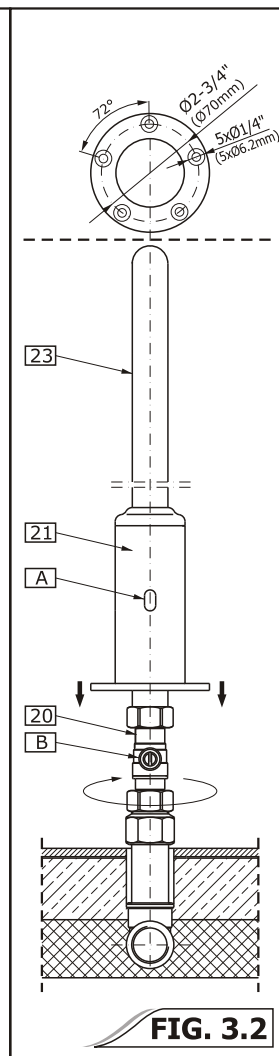
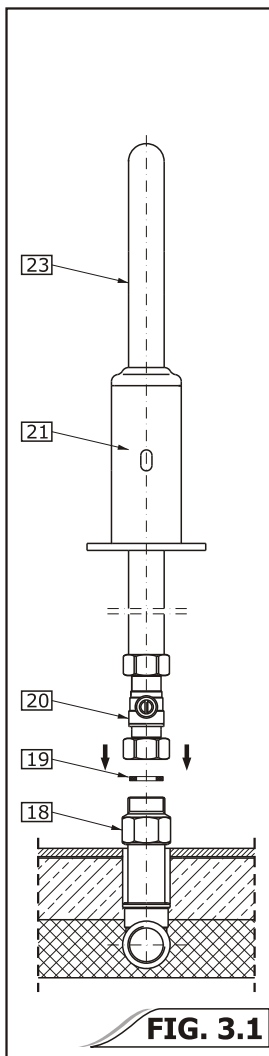
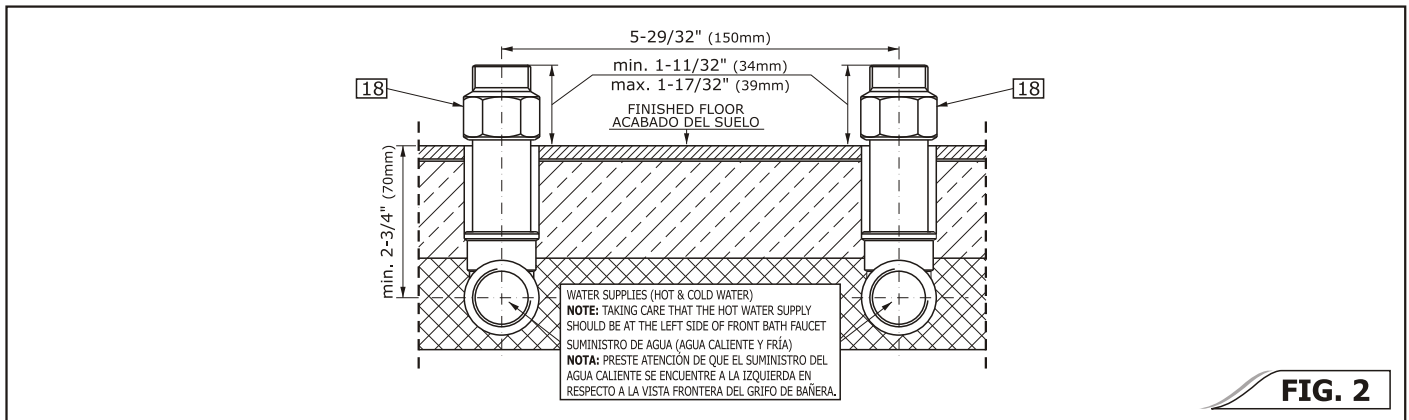
1. Prepare dos agujeros de montaje en el borde de la bañera. Los agujeros deben situarse en distancia 6-59/64" (176 mm), el diametro del agujero debe ser entre 1-1/8" y 1-3/8" (29 to 35 mm) (dis. 1.1).
2. En los agujeros de montaje en el borde de la bañera meta de arriba las piezas de union (**13-L** y **13-R**) con arandelas (**14**).
3. Por debajo del borde ponga las arandelas (**15**) sobre las piezas de union roscadas. Posicione las piezas de union asi que la distancia entre las piezas de unión de salida piezas sea de 5-29/32" (150 mm). Apriete a mano las tuercas inferiores (**16**).
4. Asegurese que las juntas planas estén posicionadas bien en las tuercas en la parte posterior del grifo de la bañera. Sujete el grifo enroscando las tuercas en las piezas de unión de salida (dis. 1.2).
5. Cuando conecte el grifo de la bañera a las piezas de union, asegúrese que todas las conexiones estén apretadas bien y que el grifo esté posicionado correctamente sobre la bañera.
6. Apriete las tuercas inferiores (**16**) en las piezas de union, enrosque los adaptadores (piezas de unión) 3/4" (**17**), si es necesario, prestando atención a la posición correcta de las juntas planas y conecte la instalación suministradora del agua.



**FIG. 1.2**

This faucet complies with NSF61/9, ASME/ANSI A112.18.1 and CSA B 125 Standards.  
Este grifo se encuentra conforme con los estándares de NSF61/9, de ASME/ANSI A112.18.1 y de CSA B 125.

Installation Instructions ● Instrucciones de instalación



**ENGLISH**

**Free Standing Installation (using floor legs 3892)**

The floor legs can be mounted on concrete floor.

1. Before putting the concrete floor and tiles lead the water supply (hot and cold) to a place where you intend to install the legs.
2. Set the height of the 3/4" pipes in the floor to about 1/2" above finished floor with 5-29/32" (150mm) spacing between them. After checking that the water connections are tight, make the concrete sub-floor securing the 3/4" pipe outlets. After the sub-floor has solidified make the finished floor.
3. Apply the Teflon® tape onto 3/4" pipe and thread the connector (18) - see fig. 2.
4. Thread the mounting nut of the stop valve (20) with leg onto the connector (18). Make sure that the flat seal (19) is on the stop valve nut then threading. Position the leg so that the top end will be toward the bathtub (fig. 3.1).

**ESPAÑOL**

**Montaje del grifo destacado (con los pilares de suelo 3892)**

Los pilares de suelo deben montarse en el hormigón.

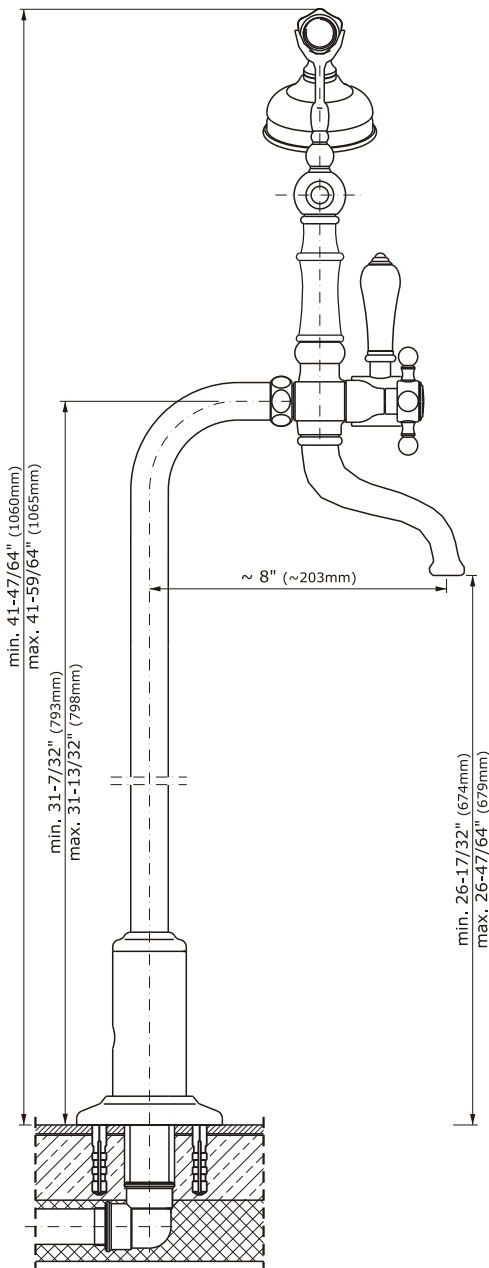
1. Antes de poner el hormigón y las tablas, acople la instalación suministradora acuática (agua caliente y fría) al puesto/lugar de montaje de los pilares.
2. Establezca la altura de los tubos 3/4" en el suelo unos 1/2" encima el nivel del suelo acabado en la distancia 5-29/32" (150mm) /distancia entre los tubos/. Cuando controle la estanqueidad de las conexiones (que no haya escapes de agua) proceda a realizar el hormigón para proteger las piezas de unión iniciales de los tubos 3/4". Cuando el hormigón esté seco/duro ponga la superficie de acabado del suelo.
3. Enrolle la cinta de teflón en el tubo de unión del tubo 3/4" y enrosque en ella la pieza de unión (18) - ver dis. 2.
4. Apriete la tuerca de montaje de la válvula de cierre/de parada (20) con pilar en la pieza de unión (18). Asegúrese que la



This faucet complies with NSF61/9, ASME/ANSI A112.18.1 and CSA B 125 Standards.  
Este grifo se encuentra conforme con los estándares de NSF61/9, de ASME/ANSI A112.18.1 y de CSA B 125.

**ENGLISH**

**ESPAÑOL**



**FIG. 4**

5. Slide down the flanged sleeve (21) by leg onto finished floor. Position the leg correctly as shown on the drawing with sleeve hole (A) in the same axis as stop valve stem (B). Next mark-up 5 points on the floor for drilling (fig. 3.2).
6. Lift the flanged sleeve (21) up. Drill 5 holes at each leg using 3/8" (10mm) bit.
7. Put the anchors (24) into the holes, lower and secure the flanged sleeve (21) with 5 screws using Philips screwdriver (fig. 3.3).
8. Put on the escutcheon plate (22) onto leg, slide down the plate onto finished floor (fig. 3.4).
9. Repeat the steps 3-8 for other floor leg.
10. Make sure that two legs are positioned correctly (with the top ends toward the bathtub) so the filler can be mounted correctly.
11. Make sure that the flat seals are positioned correctly in the nuts in the back of the filler by tightening the nuts to the floor legs (fig. 4).
12. After connection of the filler to the floor legs make sure that all the connections are tight and the filler is positioned correctly on the bathtub.
13. Put on the handles (2) onto the stem of hot and cold valves. Secure the handles using the hex key for screw (3) - see p. 2.
14. Supply water to the lines and check for any leaks before normal operation of faucet.

- empaquetadura plana (19) esté en la tuerca de la válvula de cierre en momento de apretarla. Posicione correctamente el pilar de tal modo que la pieza de unión superior esté dirigido a la bañera (dis. 3.1).
5. Quite el casquillo con brida (21) deslizándolo abajo sobre el pilar hacia el nivel del suelo acabado. Ponga el pilar en posición correcta, como indica el diseño de tal modo que el orificio (A) en el casquillo esté en el mismo eje con el husillo de la válvula (B). Luego marque 5 puntos en el suelo para taladrar los orificios (dis. 3.2).
6. Suba el casquillo con broca (21) hacia arriba. Taladre 5 orificios para cada de los pilares con la broca 3/8" (10mm).
7. Ponga los tacos (24) en los orificios, baje y ajuste el casquillo con brida (21) con 5 tornillos con un destornillador tipo estrella (dis. 3.3).
8. Ponga el rosetón de adorno (22) en el pilar deslizándolo abajo hacia el suelo de acabado horizontal (dis. 3.4)
9. Repita los pasos 3-8 para otro pilar de suelo.
10. Asegúrese que los dos pilares estén puestos correctamente (con piezas de unión superiores dirigidos hacia la bañera) de tal modo que el grifo de bañera pueda estar montado correctamente.
11. Asegúrese que las empaquetaduras planas estén puestas bien en las tuercas en la parte posterior del grifo de bañera. Monte el grifo apretando las tuercas en las piezas de unión de salida de los pies (dis. 4).
12. Cuando el grifo de bañera este acoplada a los pies, asegúrese que todas las conexiones estén bien apretadas y que el grifo esté posicionado correctamente respecto a la bañera.
13. Ponga las manillas (2) en el mandril de la válvula del agua caliente y fría. Asegure las manillas con los tornillos (3) con la llave alien - ver p. 2.
14. Abre el agua suministradora y verifique el grifo en modo de su uso regular, si no hay escapes de agua.

**CONNECTION OF THE SHOWER HOSE WITH SHOWER HEAD TO A FILLER**

**CONEXIÓN DE LA TELEDUCHA AL GRIFO DE BAÑERA**

see p. 2

ver p. 2

1. Connect the hose (12) with conical ending to shower head (11) remembering to insert rubber seal (10).
2. Thread the other end of the hose to the faucet body remembering about the seal (10).
3. The diverter lever (8) is used to switch the water flow between the tub spout and the shower head.

1. Acople la manguera (12) con la tuerca cónica a la ducha (11) recordándose de poner la empaquetadura plana (10).
2. Enrosque otro extreme de la manguera al cuerpo del gifo de bañera, recordándose de poner la empaquetadura (10).
3. La palanca del desviador (8) sirve para cambiar el flujo de agua entre el caño de salida y el cabezal de la ducha.

**CARE AND MAINTENANCE ● CUIDADO Y MANTENIMIENTO**

**ENGLISH**

**ESPAÑOL**

Your *Graff* faucet is designed and engineered in accordance with the highest quality and performance standards. Be sure not to damage the finish during installation. Care should be given to the cleaning of this product. Although its finish is extremely durable, it can be damaged by harsh abrasives or polish. **Never use abrasive cleaners, acids, solvents, etc. to clean any *Graff* product. To clean, simply wipe gently with a damp cloth and blot dry with a soft towel.**

Su grifo de la *Graff* esta diseñado y dirigido acuerdo con los estándares de funcionamiento y calidad más altos. Este seguro no dañar las terminaciones del grifo durante la instalación. Cuide el producto manteniéndolo siempre limpio. Aunque su acabado es extremadamente durable, puede ser dañado por los abrasivos o pulientes ásperos. **Nunca utilice limpiadores abrasivos, ácidos, solventes, el etc. para limpiar cualquier producto de la *Graff*. Para limpiar, simple-mente use un paño húmedo y seque con una toalla suave.**

This faucet complies with NSF61/9, ASME/ANSI A112.18.1 and CSA B 125 Standards.  
Este grifo se encuentra conforme con los estándares de NSF61/9, de ASME/ANSI A112.18.1 y de CSA B 125.

**ENGLISH**

Warranty conditions and warranty registration card are outlined on a separate sheet.

**ESPAÑOL**

Las condiciones de la garantía y la tarjeta del registro de la garantía se encuentran en una página separada.

**HOTLINE FOR HELP**  
**NUMERO DE EMERGENCIA**

For toll-free information and answers to your questions, call:  
Lláme sin costo para obtener información y respuestas a sus preguntas:



**1 - 800 - 954 - GRAF (4723)**

[www.graff-designs.com](http://www.graff-designs.com)

All dimensions and drawings are for reference only. For details, please refer to actual products.  
Todas las dimensiones y dibujos sirven únicamente de referencia. Para consultar detalles, ver los productos.