

This product complies with NSF61/9, ASME/ANSI A112.18.1 and CSA B 125 Standards.  
Este producto se encuentra conforme con los estándares de NSF61/9, de ASME/ANSI A112.18.1 y de CSA B 125.

#### Dear Customer

Thank you for selecting our product. We are confident we can fully satisfy your expectations by offering you a wide range of technologically advanced products which directly result from our many years of experience in faucet and fitting production.

#### ENGLISH

#### Estimado Cliente

Muchas gracias por elegir nuestro producto. Estamos seguros que podemos satisfacer completamente sus expectativas ofreciéndole una amplia variedad de productos tecnológicamente avanzados que resultan directamente de muchos años de experiencia en grifos y su producción apropiada.

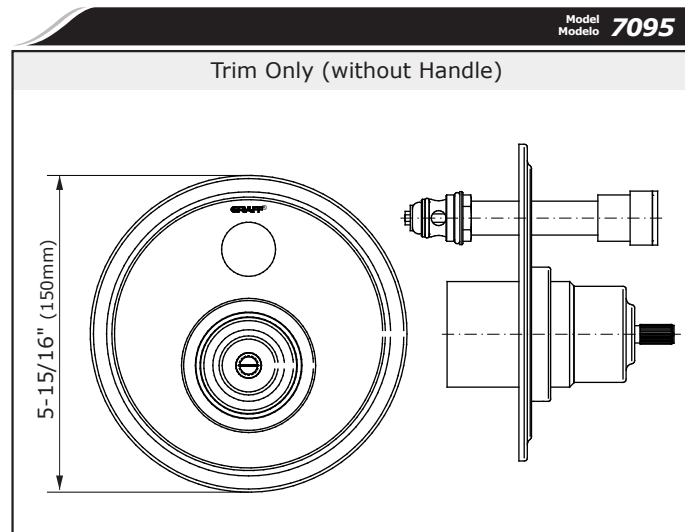
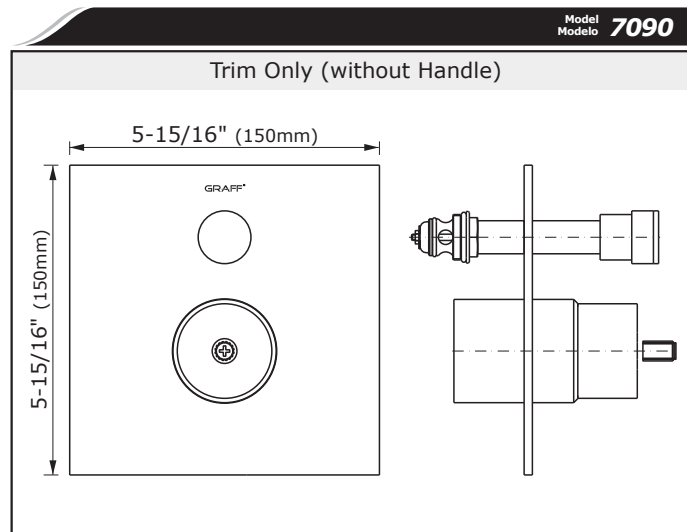
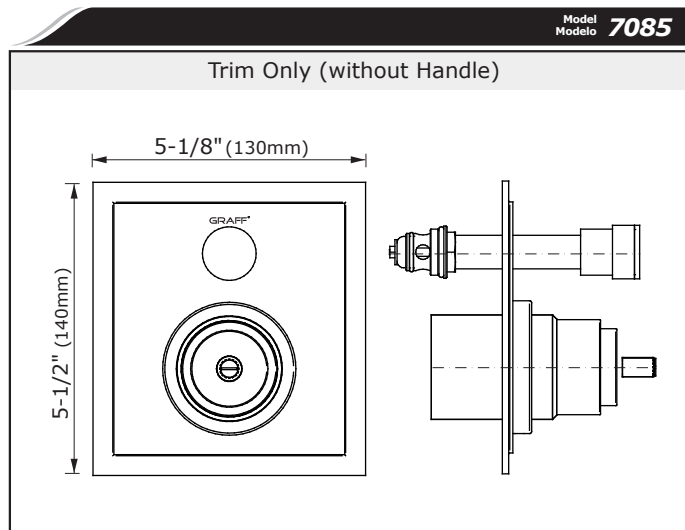
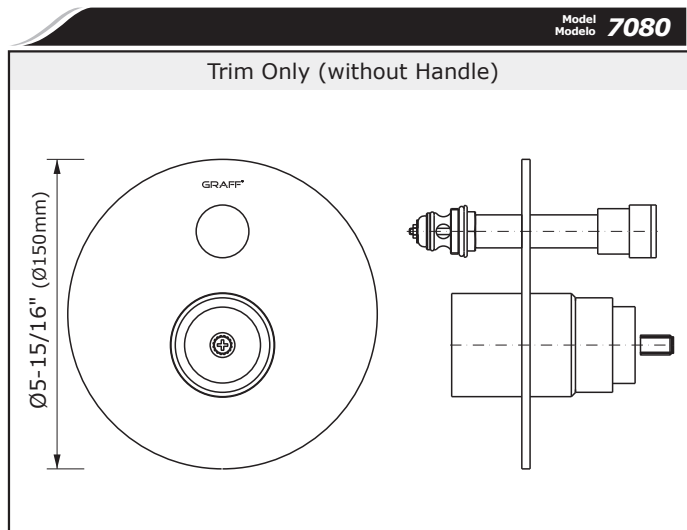
#### ESPAÑOL

#### ATTENTION!

For care, use soft towel with soap and water only! Under no circumstances should you use any chemicals. For products with decorative finishes please be extra careful not to damage, scuff or ruin the finish during the installation and cleaning!

#### ATENCIÓN!

Para el cuidado, utilice solamente una toalla suave con jabón y agua! Bajo ninguna circunstancia no use productos químicos. Con los productos con el acabado decorativo hay que tener un cuidado especial para no dañar, arañar o destruir el acabado durante su instalación o limpieza!



#### ENGLISH

- ➔ **For easy installation of your GRAFF product you will need:**
  - to READ ALL the instructions completely before beginning,
  - to READ ALL the warnings, care and maintenance information.
- ➔ **To complete the project, you should:**
  - gather the tools and all the parts you will need,
  - mount trim and test operation.
- ➔ **You should have the following tools:**
  - adjustable wrench,
  - adjustable pliers,
  - screwdriver.

#### ESPAÑOL

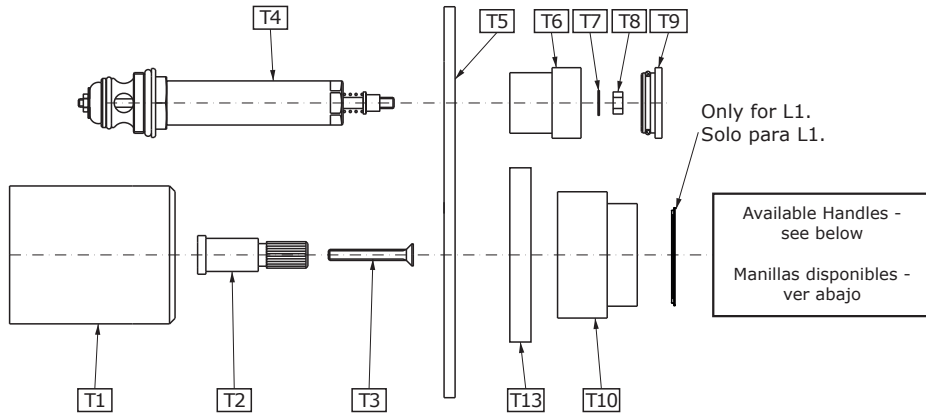
- ➔ **Para la instalación fácil de su producto de la GRAFF usted necesitará:**
  - LEER TODAS las instrucciones completamente antes de comenzar,
  - LEER TODA la información sobre las advertencias, cuidado y mantenimiento.
- ➔ **Para terminar el proyecto, usted debe:**
  - recolectar las herramientas y todas las piezas que usted necesitará,
  - montar el acabado decorativo de la válvula y la prueba de funcionamiento.
- ➔ **Usted debe tener las herramientas siguientes:**
  - llave ajustable,
  - alicates ajustables,
  - destornillador.

This product complies with NSF61/9, ASME/ANSI A112.18.1 and CSA B 125 Standards.  
Este producto se encuentra conforme con los estándares de NSF61/9, de ASME/ANSI A112.18.1 y de CSA B 125.

Installation Instructions • Instrucciones de Instalación

**Model 7080 - \*\***

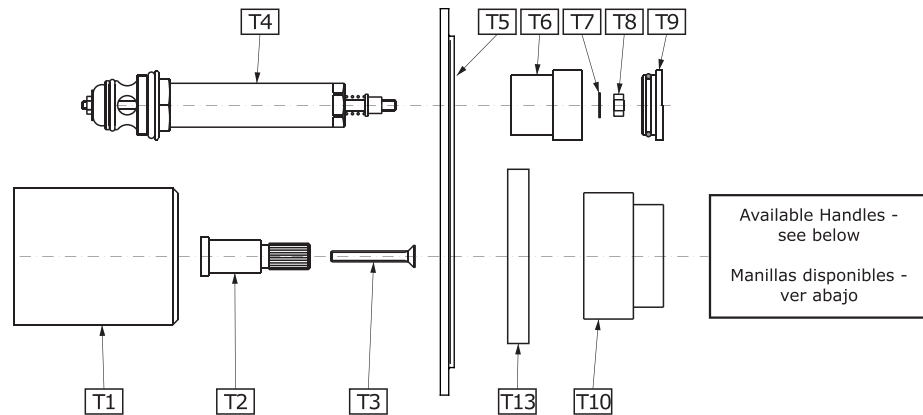
**1.1**



L1	C19B	LM24S	LM25B	LM37S	LM42S	LM45S	LM46S
Matching MOD+ Series Va con MOD+ Series	Matching HARLEY Series Va con HARLEY Series	Matching TRANQUILITY Series Va con TRANQUILITY Series	Matching ATRIA Series Va con ATRIA Series	Matching M.E., M.E.25 Series Va con M.E., M.E.25 Series	Matching SENTO Series Va con SENTO Series	Matching PHASE Series Va con PHASE Series	Matching TERRA Series Va con TERRA Series

**Model 7085 - \*\***

**1.2**



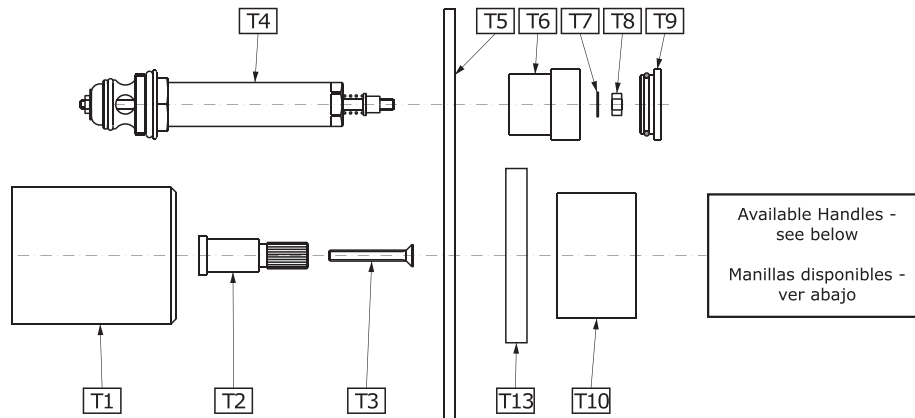
C15S	LM47S
Matching FINEZZA UNO/DUE Series Va con FINEZZA UNO/DUE Series	Matching FINEZZA UNO/DUE Series Va con FINEZZA UNO/DUE Series

This product complies with NSF61/9, ASME/ANSI A112.18.1 and CSA B 125 Standards.  
Este producto se encuentra conforme con los estándares de NSF61/9, de ASME/ANSI A112.18.1 y de CSA B 125.

Installation Instructions ● Instrucciones de Instalación

### Model 7090 - \*\*

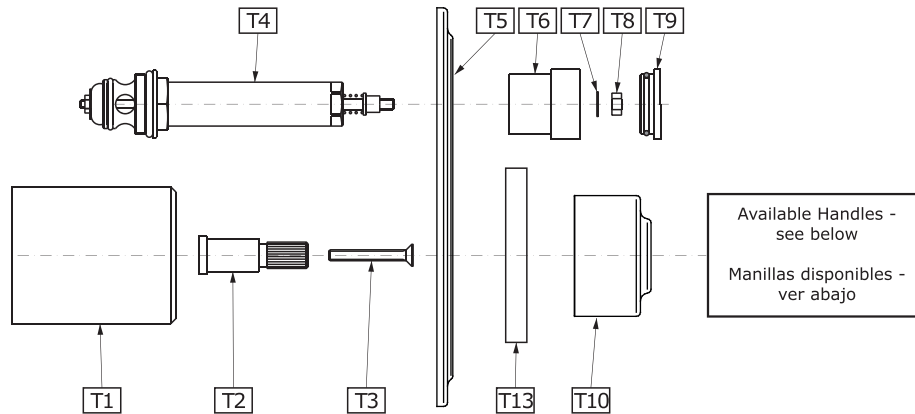
1.3



LM40S	LM31S	C10S	C9S	LM39S	LM38S	C14S	LM23S	LM55S
Matching IMMERSION Series Va con IMMERSION Series	Matching SOLAR, STRUCTURE, IMMERSION Series Va con SOLAR, STRUCTURE, IMMERSION Series	Matching FONTAINE Series Va con FONTAINE Series	Matching IMMERSION Series Va con IMMERSION Series	Matching QUBIC TRE Series Va con QUBIC TRE Series	Matching QUBIC Series Va con QUBIC Series	Matching TARGA, SADE, LUNA Series Va con TARGA, SADE, LUNA Series	Matching STEALTH Series Va con STEALTH Series	Matching INCANTO Series Va con INCANTO Series

### Model 7095 - \*\*

1.4



C18B	C2S*	C16S*	LM48S
Matching VINTAGE Series Va con VINTAGE Series	Matching ADLEY Series Va con ADLEY Series	Matching CAMDEN Series Va con CAMDEN Series	Matching CAMDEN Series Va con CAMDEN Series

\*White H/C and finished metal inserts included.  
\*Insertos H/C en blanco y metal incluidos.

For 7080, 7085, 7090 Models ● Para los modelos 7080, 7085, 7090

#### ENGLISH

<b>T1</b>	SLEEVE	<b>T8</b>	NUT
<b>T2</b>	ELONGATION	<b>T9</b>	DIVERTER CAP
<b>T3</b>	COUNTERSUNK SCREW	<b>T10</b>	VALVE COVER
<b>T4</b>	DIVERTER SWITCH	<b>T11</b>	HANDLE
<b>T5</b>	PLATE WITH SEALING	<b>T12</b>	SCREW
<b>T6</b>	DIVERTER KNOB	<b>T13</b>	TRIM RING „optional use“
<b>T7</b>	WASHER	<b>T14</b>	HOLE PLUG

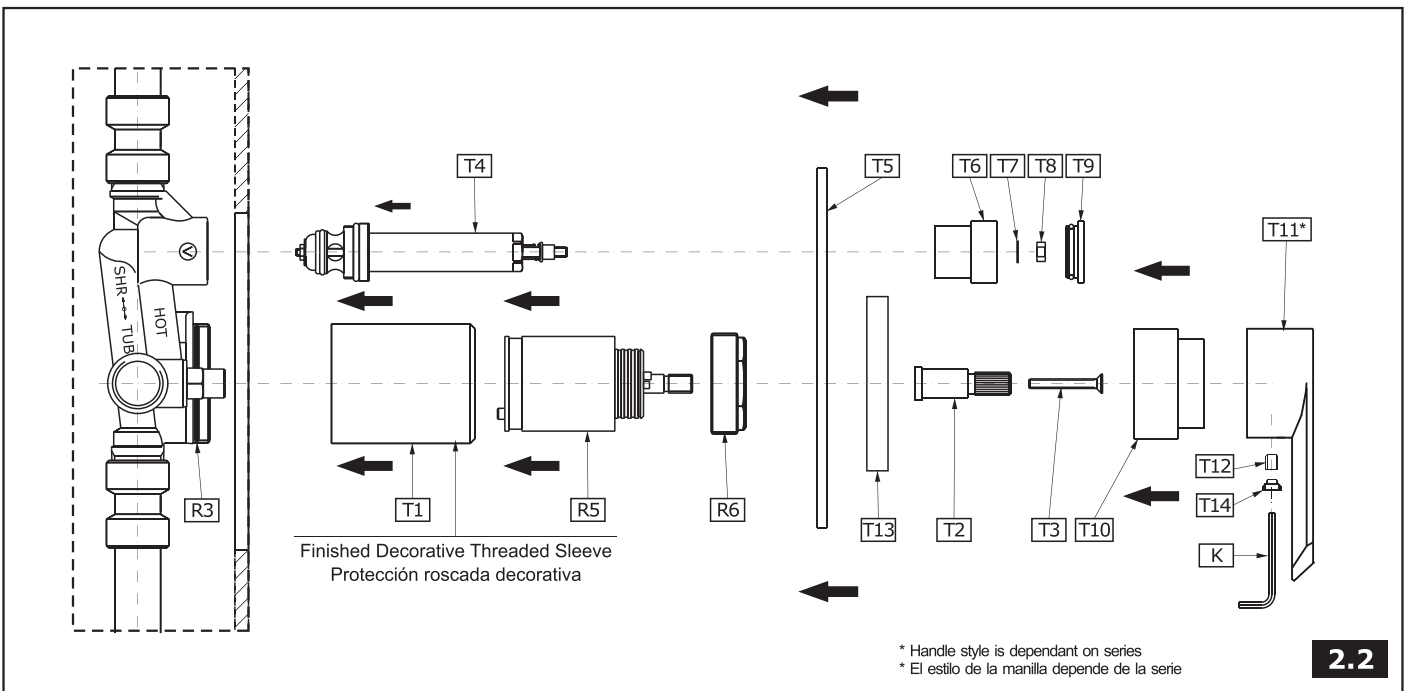
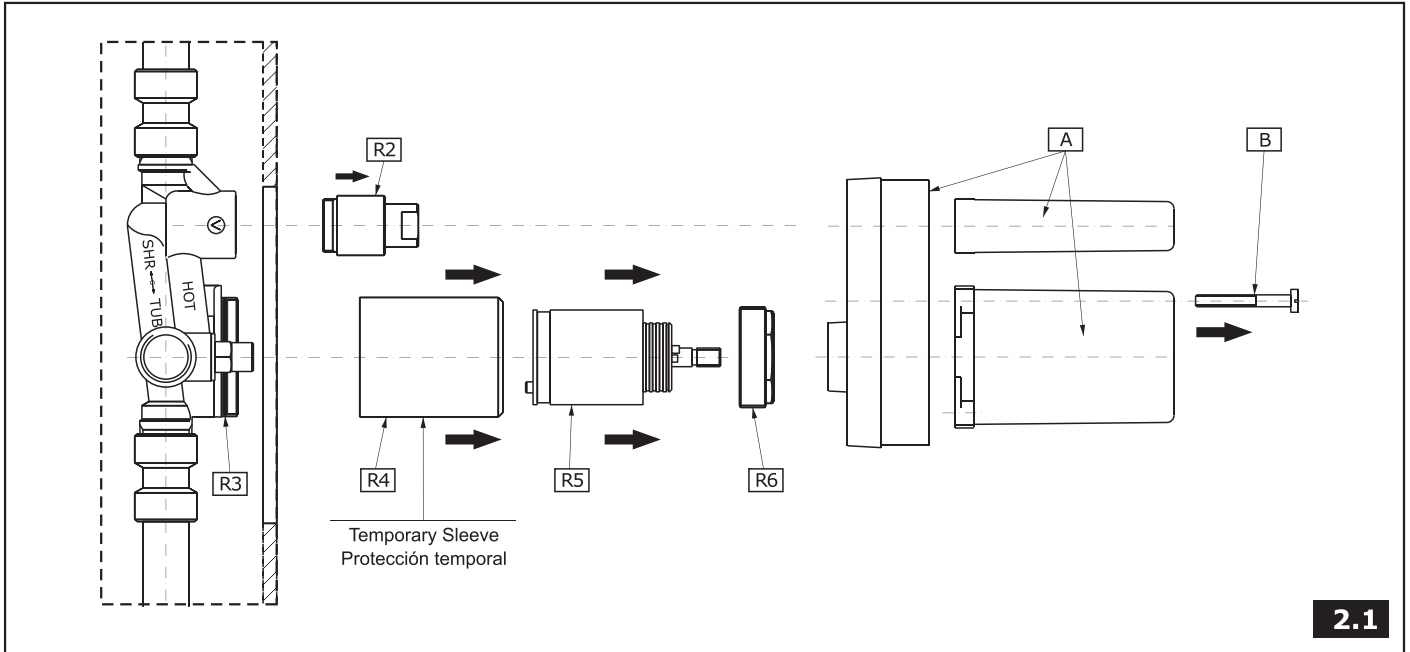
#### ESPAÑOL

<b>T1</b>	CASQUILLO	<b>T8</b>	TUERCA
<b>T2</b>	EXTENSION	<b>T9</b>	TAPA DEL DESVIADOR
<b>T3</b>	TORNILLO	<b>T10</b>	CUBIERTA DE VÁLVULA
<b>T4</b>	CONMUTADOR DE VÁLVULA	<b>T11</b>	MANILLA
<b>T5</b>	CUBIERTA CON SELLADOR	<b>T12</b>	TORNILLO
<b>T6</b>	BOLA DESVIADORA	<b>T13</b>	ANILLO DEL GRIFO „uso opcional“
<b>T7</b>	ARANDELA	<b>T14</b>	TAPÓN DEL ORIFICIO

This product complies with NSF61/9, ASME/ANSI A112.18.1 and CSA B 125 Standards.  
Este producto se encuentra conforme con los estándares de NSF61/9, de ASME/ANSI A112.18.1 y de CSA B 125.

Installation Instructions ● Instrucciones de Instalación

**TRIM INSTALLATION ● INSTALACIÓN DEL GRIFO DECORATIVO**



**ENGLISH**

**ESPAÑOL**

**NOTE: Make sure CHECK STOPS are closed.**

**SEE FIG. 2.1**

When finished wall is completed, remove all referenced items starting by unscrewing (B) from (A), pulling (A) off, unscrewing (R6), pulling (R5) out of (R4), and then unscrewing (R4) and (R2).

**SEE FIG. 2.2**

1. Make sure (R3) is seated properly and firmly screw (T1) over it.
2. Place (R5) inside (T1) properly aligning the holes on the bottom of (R5) to the holes on the rough valve. Screw (R6) into (T1) with a maximum of 7.38 ft/lbs (10 Nm) of torque.
3. Open hot and cold CHECK STOPS by using a flat-bladed screwdriver and fully turning the screws counter-clockwise.
4. Place non-abrasive PH balanced dish soap around (T1) and (T4). Make sure the o-rings on (T5) are seated correctly. Apply clear silicon around the back of (T5) and slide it so (T1) and (T4) fit inside of their designated holes on (T5). Now push and hold (T5) firmly against the wall.  
*(Optional trim ring (T13) is supplied with the trim and can be used to hold (T4) on the wall.)*
5. Push (T2) onto (R5), and screw (T3) in (T2). Screw (T10) onto (R6), then install (T11\*).
6. Remove (T7) and (T8) from (T4). Push (T6) onto (T4), and place (T7) on (T4), then tighten (T8). Push (T9) into (T6).

\* Handle style is dependent on trim series.

**NOTE:** A stem extension kit G-7050-\*\* is available and sold separately. The extension kit extends rough in depth by 1-1/2" (38.5mm).

\*\* Designated finish

**NOTA: Asegúrese de que las VÁLVULAS DE RETENCIÓN están cerradas.**

**VER LA FIG. 2.1**

Después de terminar la pared de acabado quite los elementos de referencia empezando por desenroscar (B) de (A), quitar (A), desenroscar (R6), quitar (R5) de (R4), y luego desenroscar (R4) y (R2).

**VER LA FIG. 2.2**

1. Asegúrese de que (R3) está posicionado del modo adecuado y apriete bien (T1) en él.
2. Coloque (R5) dentro de (T1) del modo adecuado alineando los agujeros en el fondo de (R5) con los agujeros en la válvula de empotrado. Atornille (R7) en (T1) con el torque máximo de 7.38 (10 Nm) ft/lbs.
3. Abra VÁLVULAS DE RETENCIÓN de agua caliente y fría usando el destornillador plano y girando los tornillos completamente en el sentido antihorario.
4. Ponga el jabón no abrasivo con el PH equilibrado en (T1) y (T4). Asegúrese de que la junta tórica en (T5) está bien puesta. Aplique silicona limpia en la parte posterior de (T5) e introdúzcalo del modo que (T1) y (T4) se encuentren en los agujeros previstos para ellos en (T5). Ahora acerque y sujete bien (T5) en la pared.  
*(Anillo opcional del grifo (T13) es suministrado con el grifo y puede usarse para sujetar (T4) en la pared.)*
5. Introduzca (T2) en (R5), y atornille (T3) en (T2). Atornille (T10) en (R6), luego instale (T11\*).
6. Quite (T7) y (T8) de (T4). Introduzca (T6) en (T4), y coloque (T7) en (T4), luego apriete (T8). Introduzca (T9) en (T6).

\* El tipo del mango depende de la serie del grifo.

**NOTA:** El juego del caño G-7050-\*\* está disponible y se vende por separado. El caño se empotra en la profundidad de 1-1/2" (38.5mm).

\*\* Acabado previsto

**ADJUSTMENT OF TEMPERATURE LIMITING DEVICE • AJUSTE DEL LIMITADOR DE TEMPERATURA**

**ENGLISH**

**ESPAÑOL**

The red ring (item A fig. 3.1) around the pressure balance cartridge allows the maximum output temperature to be limited in order to avoid the accidental scalding. The ring is factory pre-set to the highest setting allowing the greatest flow of hot water. **Adjust the temperature so that it does not exceed 49°C (120°F).**

El anillo rojo (punto A dis. 3.1) alrededor del cartucho del balanceo de la presión limita la temperatura máxima del agua de salida con el fin de evitar quemaduras casuales. El anillo está preajustado en la fabrica para permitir la salida del flujo máximo de agua caliente. **Ajustar la temperatura para que no supere los 49°C (120°F).**

**ENGLISH**

**ESPAÑOL**

**SEE FIG. 2.2, 3.1-3.3**

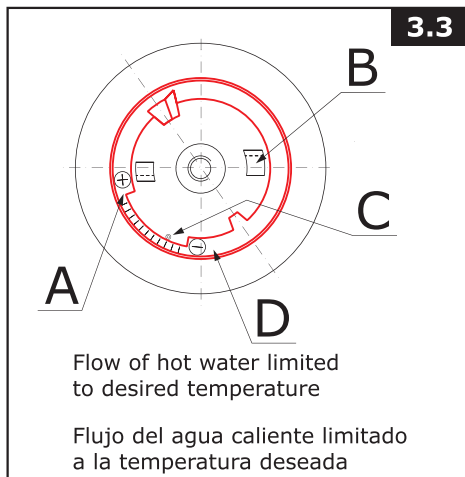
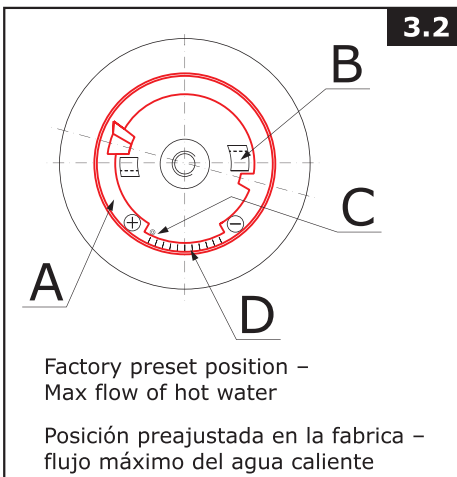
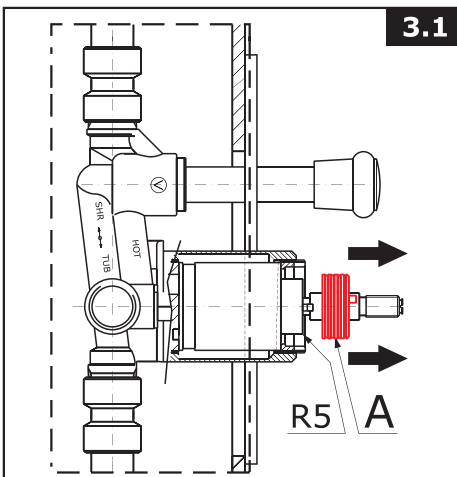
In order to adjust the maximum desired temperature, the following procedure should be followed:

1. Place (R5) in the off position using (T11\*), then remove (T11\*) and (T10).
2. Pull (A) off of (R5). Then place (A) back onto (R5) with (C) aligned between the + and - on (A).
3. Place (T11\*) on (R5) and rotate fully counter-clockwise, allowing the set hot maximum temperature to flow.
4. Check if temperature is correct, if not repeat process.
5. Reassemble (T10) and (T11\*).

**VER LA FIG. 2.2, 3.1-3.3**

Para ajustar la temperatura maxima deseada siga el procedimiento descrito abajo:

1. Coloque (R5) en la posición "off" usando (T11\*), luego quite (T11\*) y (T10).
2. Quite (A) de (R5). Luego vuelva a poner (A) en (R5) con (C) alineado entre the + y - en (A).
3. Coloque (T11\*) en (R5) y gire completamente en el sentido antihorario permitiendo fijar la temperatura máxima de flujo.
4. Compruebe si la temperatura es correcta, si no es así repita el procedimiento.
5. Vuelva a montar (T10) y (T11\*).



A - Temperature Limiting Ring  
B - Limiting blocks of the cartridge  
C - Temperature Limit Indicator  
D - Limiting Scale

A - Anillo limitador de temperaturas  
B - Limitadores en el cartucho  
C - Indicador de la posición del limite de temperatura  
D - Escala de limitación

**OPERATING INSTRUCTIONS ● DESCRIPCIÓN DEL FUNCIONAMIENTO**

**ENGLISH**

The water flow is opened and water temperature is set using the lever or the handle. It is opened fully by turning the lever in counter-clockwise direction. The water temperature is regulated by positioning the lever within the range from the "Off" position through the "Cold" to the "Hot" with max temperature.

During normal mode of operation the water is directed to the spout; pressing of the diverter knob redirects the water flow to the shower head. After turning the water off the diverter knob returns to the initial position (normal mode).

**ESPAÑOL**

Para abrir la salida y de ajuste de temperatura sirve la palanca o la llave. Obtenemos la apertura completa girando la palanca en la dirección opuesta al movimiento del reloj. La regulación del agua que sale se efectúa entre la posición "Off", pasando por la posición "Cold", hasta la posición "Hot" de la temperatura máxima.

Normalmente el agua va dirigida al caño; empujando la perilla dirigimos el agua al cabezal de la ducha. Al cerrar el agua, la perilla regresa automáticamente a la posición normal (inicial).

**CARE AND MAINTENANCE ● CUIDADO Y MANTENIMIENTO**

**ENGLISH**

Your *Graff* faucet is designed and engineered in accordance with the highest quality and performance standards. Be sure not to damage the finish during installation. Care should be given to the cleaning of this product. Although its finish is extremely durable, it can be damaged by harsh abrasives or polish. **Never use abrasive cleaners, acids, solvents, etc. to clean any *Graff* product. To clean, simply wipe gently with a damp cloth and blot dry with a soft towel.**

**ESPAÑOL**

Su grifo de la *Graff* está diseñado y dirigido acuerdo con los estándares de funcionamiento y calidad más altos. Este seguro no dañar las terminaciones del grifo durante la instalación. Cuide el producto manteniendolo siempre limpio. Aunque su acabado es extremadamente durable, puede ser dañado por los abrasivos o pulientes ásperos. **Nunca utilice limpiadores abrasivos, ácidos, solventes, etc. para limpiar cualquier producto de la *Graff*. Para limpiar, simplemente use un paño húmedo y seque con una toalla suave.**

**WARRANTY ● GARANTÍA**

**ENGLISH**

Warranty conditions and warranty registration card are outlined on a separate sheet.

**ESPAÑOL**

Las condiciones de la garantía y la tarjeta del registro de la garantía se encuentran en una pagina separada.

**HOTLINE FOR HELP  
NUMERO DE EMERGENCIA**

For toll-free information and answers to your questions, call:  
Lláme sin costo para obtener información y respuestas a sus preguntas:



**1 - 800 - 954 - GRAF (4723)**  
[www.graff-designs.com](http://www.graff-designs.com)

All dimensions and drawings are for reference only. For details, please refer to actual products.  
Todas las dimensiones y dibujos sirven únicamente de referencia. Para consultar detalles, ver los productos.