

Dear Customer

Thank you for selecting our product. We are confident we can fully satisfy your expectations by offering you a wide range of technologically advanced products which directly result from our many years of experience in faucet and fitting production.

ENGLISH

Estimado Cliente

Muchas gracias por elegir nuestro producto. Estamos seguros que podemos satisfacer completamente sus expectativas ofreciéndole una amplia variedad de productos tecnológicamente avanzados que resultan directamente de muchos años de experiencia en grifos y su producción apropiada.

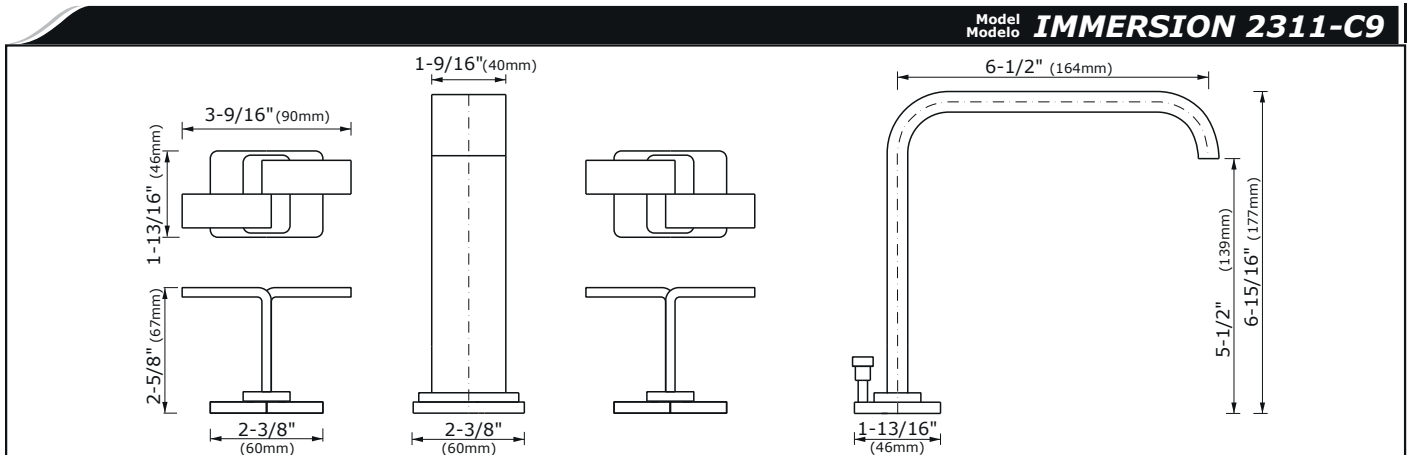
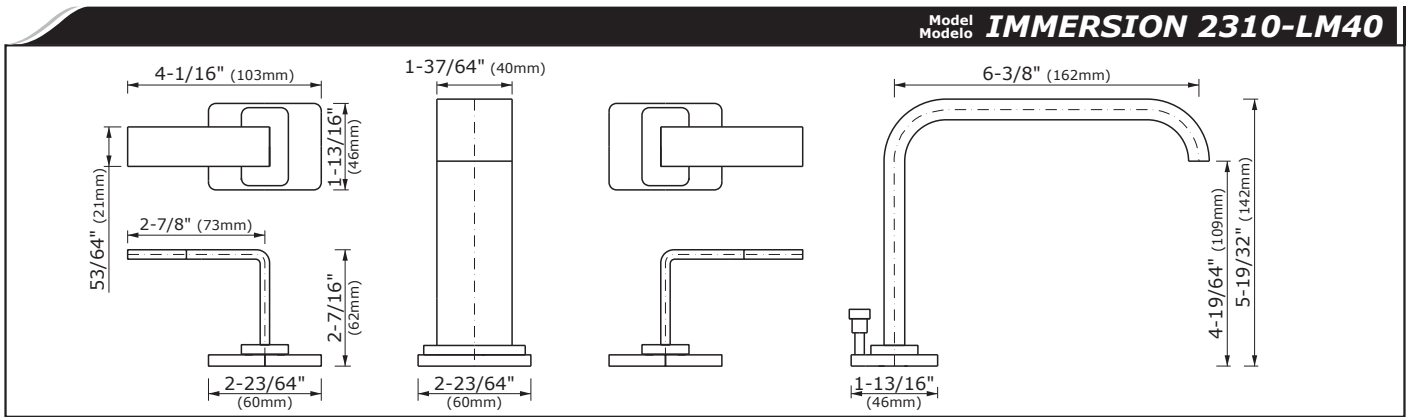
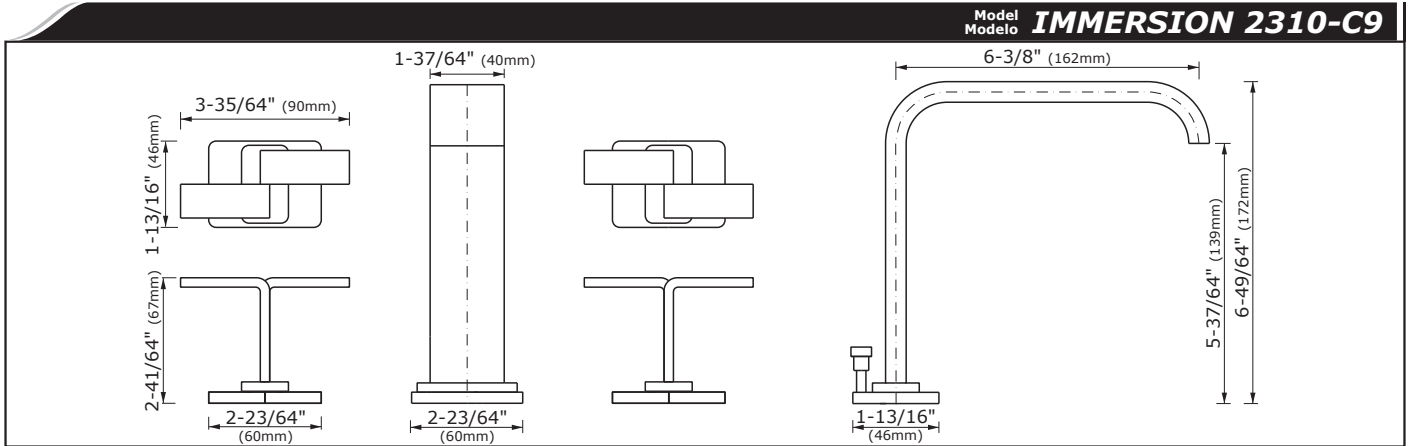
ESPAÑOL

ATTENTION!

For care, use soft towel with soap and water only! Under no circumstances should you use any chemicals.

ATENCIÓN!

Para el cuidado, utilice solamente una toalla suave con jabón y agua! Bajo ninguna circunstancia no use productos químicos.



ENGLISH

➔ **For easy installation of your GRAFF faucet you will need:**

- to READ ALL the instructions completely before beginning,
- to READ ALL the warnings, care and maintenance information.

➔ **To complete the project, you should:**

- gather the tools and all the parts you will need,
- prepare the mounting area,
- mount the faucet,
- connect the supply lines,
- finally test and flush the faucet.

➔ **You should have the following tools:**

- adjustable wrench,
- channel pliers,
- Teflon[®] tape,
- plumbers putty or caulking (silicone).

ESPAÑOL

➔ **Para la instalación fácil de su grifo de la GRAFF usted necesitará:**

- LEER TODAS las instrucciones completamente antes de comenzar,
- LEER TODA la información sobre las advertencias, cuidado y mantenimiento.

➔ **Para terminar el proyecto, usted debe:**

- recolectar las herramientas y todas las piezas que usted necesitará,
- prepare el área para el montaje,
- monte el grifo,
- conecte las líneas de fuente,
- finalmente pruebe y limpie el grifo con un chorro de agua.

➔ **Usted debe tener las herramientas siguientes:**

- llave ajustable,
- alicates acanalados,
- cinta adhesiva de Teflon[®],
- masilla o silicona.

ENGLISH

BEFORE INSTALLING

- Before installing the faucet, it is good to rinse the supply pipelines in order to do away with the dirty residues.
- We recommend installing the filter taps.

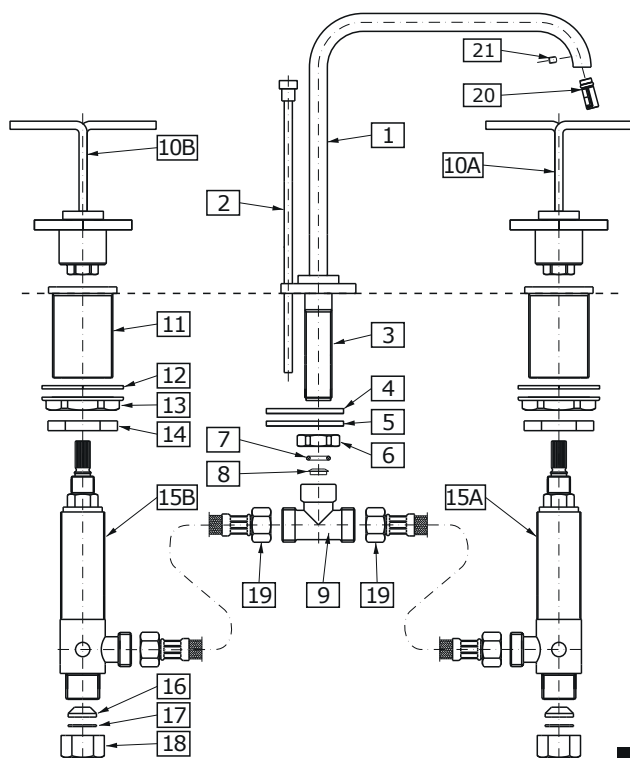
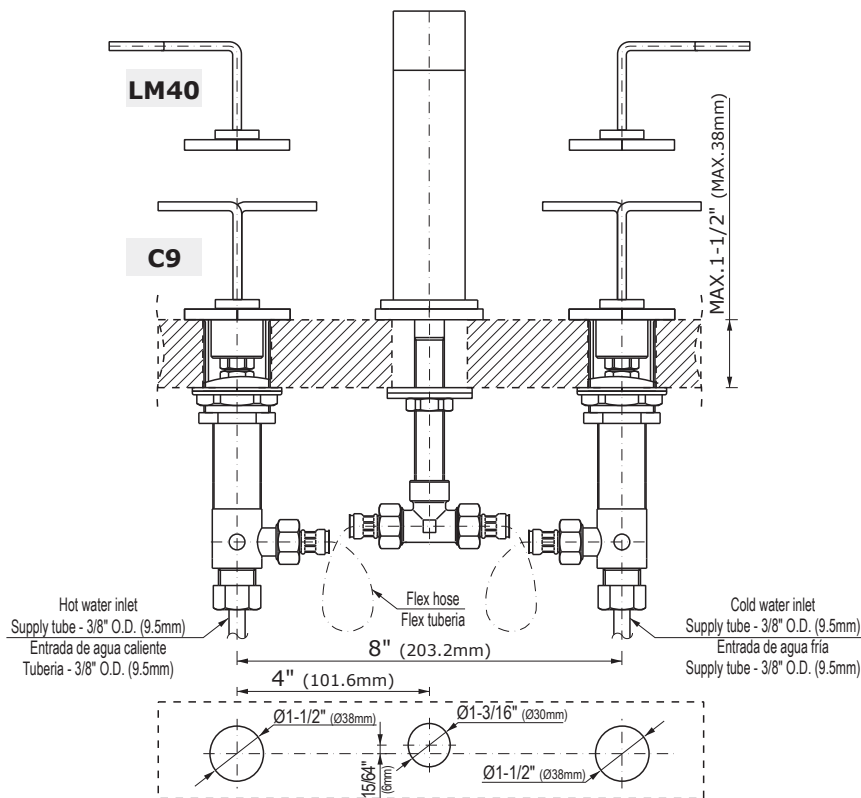
ESPAÑOL

ANTES DE LA INSTALACIÓN

- Antes de instalar el grifo, es bueno ejuagar las tuberías suministro para eliminar residuos.
- Recomendamos el instalar los tapones de filtro.

SET-UP DIAGRAM • DIAGRAMA DE INSTALACIÓN

1



ENGLISH

ESPAÑOL

ENGLISH	ESPAÑOL
1 SPOUT	GRIFO
2 LIFT ROD	VARILLA ELEVADORA
3 CONNECTION PIPE	TUBO DE CONEXIÓN
4 RUBBER PAD	ARANDELA DE CAUCHO
5 STEEL WASHER	ARANDELA DE METAL
6 NUT	TUERCA
7 SEAL O-RING	SELLADOR DE ANILLO (O-RING)
8 NOZZLE	INYECTOR
9 T-CONNECTION	CONEXIÓN „T“
10A HANDLE ASSEMBLY (right)	JUEGO DE MANILLA (derecha)
10B HANDLE ASSEMBLY (left)	JUEGO DE MANILLA (izquierda)
11 VALVE EXTENSION	EXTENSIÓN DE VÁLVULA
12 WASHER	ARANDELA
13 FLANGED NUT	TUERCA CON BRIDA
14 COUNTER NUT	TUERCA DE CONTRA
15A RIGHT VALVE (with dockwise opening cartridge)	VÁLVULA DERECHA (con cartucho que se abre hacia la derecha)
15B LEFT VALVE (with counter-dockwise opening cartridge)	VÁLVULA IZQUIERDA (con cartucho que se abre hacia la izquierda)
16 CONE GASKET	JUNTA DE CONO
17 WASHER	ARANDELA
18 COUPLING NUT	TUERCA DE FIJACIÓN
19 HOSE 13- 3/4" (350mm)	MANGUERA 13- 3/4" (350mm)
20 AERATOR	AERADOR
21 SET SCREW	TORNILLO DE APRIETE

1

FLOW RATE INFORMATION

• Maximum flow rate: 1.2 GPM (4.5l/min.) at 60 psi (4.1 bar)

ENGLISH

INFORMACIÓN DE INTENSIDAD DE FLUJO

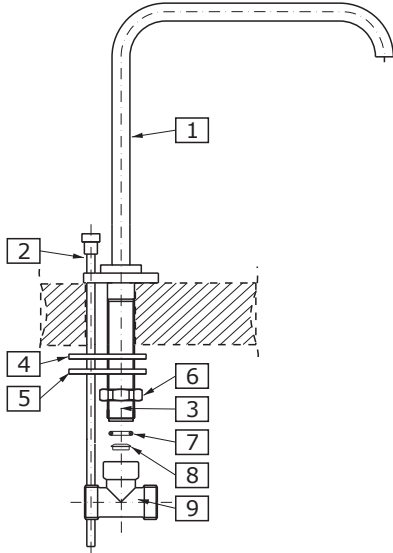
• Flujo máximo 1.2 GPM (4.5l/min.) con 60 psi (4.1 bar)

ESPAÑOL

SPOUT INSTALLATION • INSTALACIÓN DEL GRIFO

2

ENGLISH



See fig. 2

- Insert spout (1) with shank (3) through the central hole in the deck. Center spout over side hole of mounting surface.
- Insert the lift rod (2) into the hole of the spout base.
- From underneath the sink place rubber washer (4), metal washer (5) on the shank (3), then screw on the mounting nut (6). Hand tighten only.
- Make sure that the spout is in proper position on the sink. Tighten the mounting nut (6) using adjustable wrench.
- Insert nozzle (8) and seal o-ring (7) into T-connection (9).
- Screw on the T-connection (9) onto spout shank as shown in fig.1 firmly but do not overtighten.

Ver el dis. 2

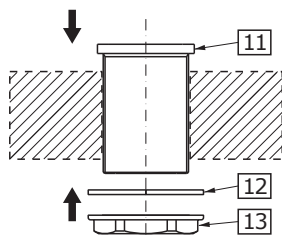
- Inserte el grifo (7) con tubo de conexión (3) a través del agujero central en la cubierta. Centre el grifo en el agujero lateral de la superficie de montaje.
- Inserte la varilla elevadora (2) dentro del agujero de la base del grifo.
- Por debajo del lavabo coloque la arandela de goma (4) y la arandela de metal (5) en el tubo de conexión (3), luego enrosque la tuerca de montaje (6). Apriete únicamente a mano.
- Asegúrese de que el grifo se encuentra en la posición apropiada en el lavabo. Ajuste la tuerca de montaje (6) usando la llave inglesa.
- Inserte el inyector (8) y el sellador del anillo (7) en la conexión „T” (9).
- Ajuste firmemente la conexión „T” (9) sobre el tubo de conexión según lo demostrado en la dis.1, pero no apriete demasiado.

2

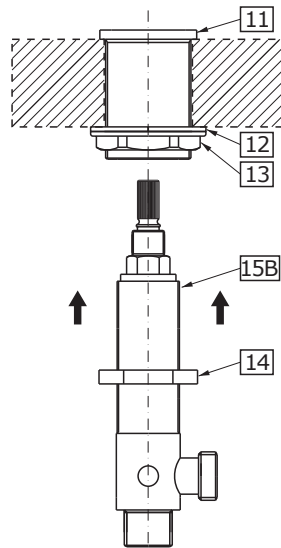
ESPAÑOL

HANDLES INSTALLATION • INSTALACIÓN DE LAS MANILLAS

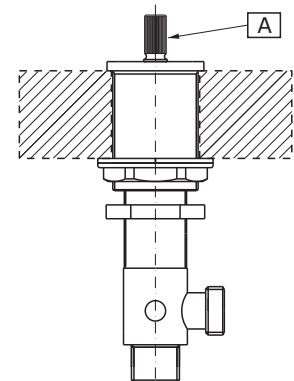
3



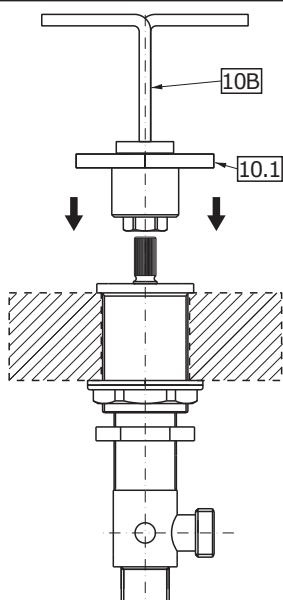
3.1



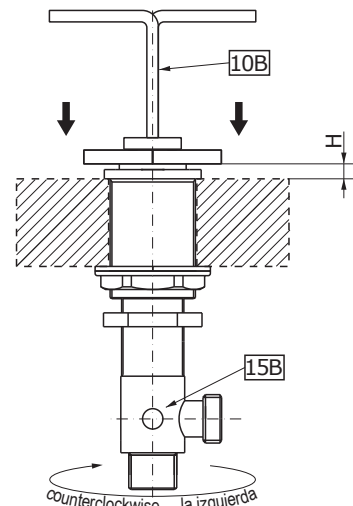
3.2



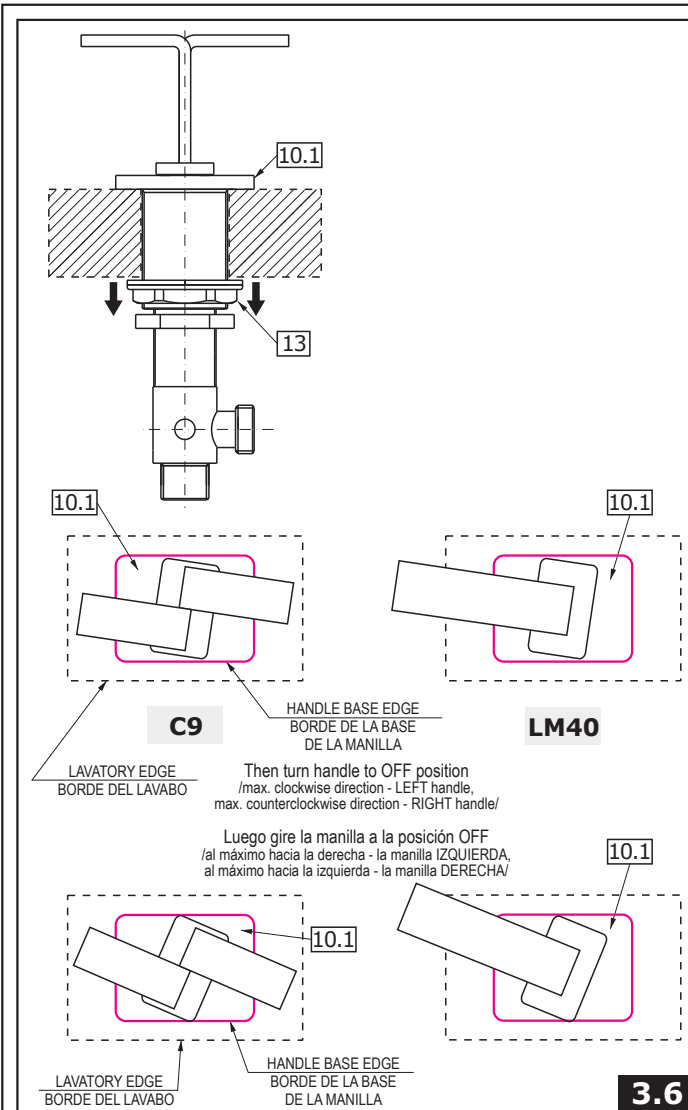
3.3



3.4



3.5



3.6

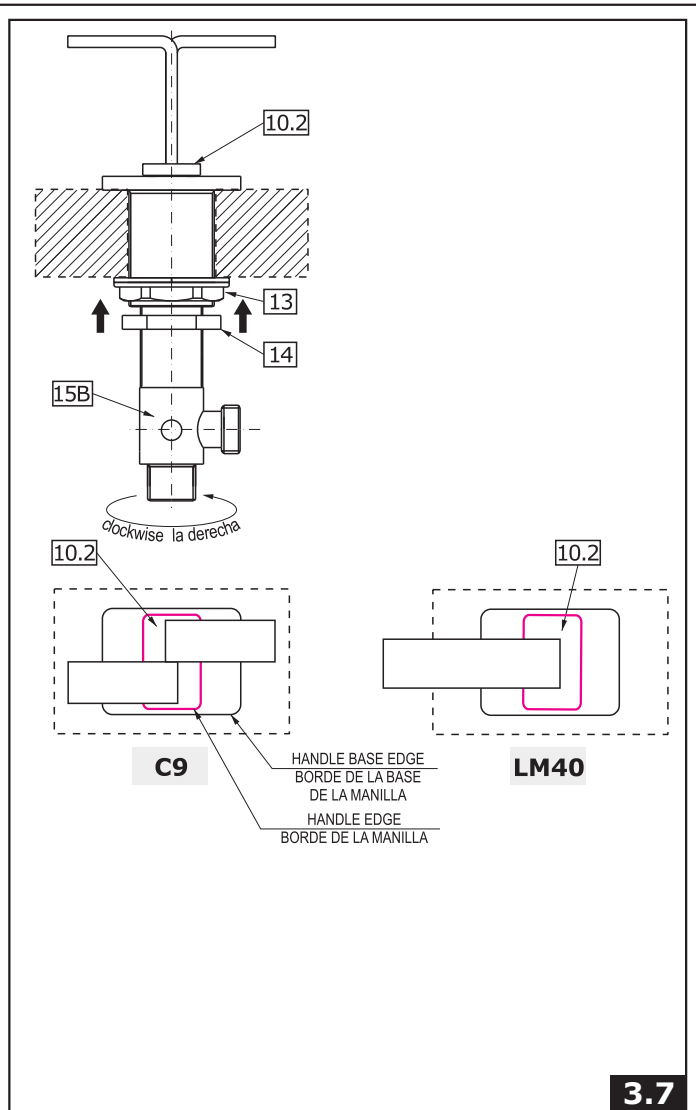
See fig. 3.1-3.5

- ➔ Insert valve extension (11) into the hole of a deck (sink). From underneath the sink place the washer (12) and then screw the flanged nut (13) – fig. 3.1.
- ➔ Thread the counter nut (14) onto the valve (15B) as show fig. 3.2.
- ➔ From underneath the sink thread the valve (15B) to the valve extension (11) until the whole spline of the cartridge (A) protrudes from the hole see fig. 3.3.
- ➔ Put the handle assembly (10B) onto the spline (A), then holding the handle base (10.1), screw the handle assembly onto the thread of the cartridge until the resistance is felt (fig. 3.4).
- ➔ To eliminate the distance (H) turn the valve (15B) counterclockwise until the handle base (10.1) reaches the deck (fig.3.5).

Adjustment of position of handle assembly (10B)

1. Adjustment of position of handle base (10.1) fig. 3.6:
 - ➔ Loosen up the flanged nut (13).
 - ➔ From underneath the sink turn the valve extension (10) in such way that, the longer edge of the base (10.1) lies in parallel to the deck edge as on fig. 3.6.
 - ➔ Tighten back the flanged nut (13).
2. Adjustment of handle position (10.2) fig. 3.7:
 - ➔ Turn the handle (10.2) fully clockwise to the OFF position „valve closed“ (RIGHT handle - max. counterclockwise direction).
 - ➔ Turn the valve (15B) clockwise until the edge of the handle (10.2) lies in parallel to the handle base edge (10.1).
 - ➔ Tighten back the flanged nut (13).

Repeat steps for second valve.



3.7

Ver el dis. 3.1-3.5

- ➔ Meta la extensión de la válvula (11) en el agujero del lavabo. Por debajo del lavabo inserte la arandela (12) y enrosque la tuerca con brida (13) – dis.3.1.
- ➔ En la válvula (15B) enrosque la tuerca de contra (14) de acuerdo con la dis. 3.2.
- ➔ Por debajo del lavabo inserte la válvula (15B) a la extensión de la válvula (11) hasta que aparezca toda la polichaveta del cabezal (A) de acuerdo con la dis. 3.3.
- ➔ Inserte el juego de la manilla (10B) sobre la polichaveta del cabezal (A), y luego sujetando la base de la manilla (10.1) enrosque el juego de la manilla sobre la rosca del cabezal hasta sentir la resistencia (dis. 3.4).
- ➔ Para eliminar la distancia (H) gire la válvula (15B) hacia la izquierda hasta el momento en el que la base de la manilla (10.1) se apoye en la superficie del lavabo (dis.3.5).

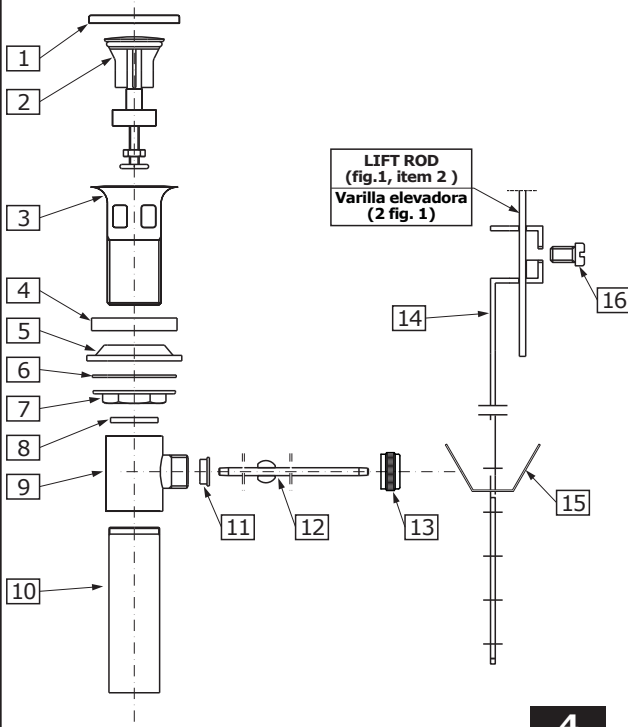
Regulación de la ubicación del juego de la manilla (10B)

1. Regulación de la ubicación de la base de la manilla (10.1) dis. 3.6:
 - ➔ Afloje (desenrosque ligeramente) la tuerca con brida (13).
 - ➔ Por debajo del lavabo gire la extensión de la válvula (10) para lograr que el borde mas largo de la base de la manilla (10.1) esté paralela al borde del lavabo de acuerdo con la dis. 3.6.
 - ➔ Ajuste la tuerca con brida (13) hasta sentir resistencia.
2. Regulación de la ubicación de la manilla (10.2) dis. 3.7:
 - ➔ Gire la manilla (10.2) al máximo hacia la derecha (de acuerdo con el movimiento de las manillas del reloj) hasta llegar a la posición OFF „la válvula cerrada“ (la manilla DERECHA - al máximo hacia la izquierda).
 - ➔ Gire la válvula (15B) hacia la derecha hasta el momento en el cual el borde de la manilla (10.2) esté paralela al borde de la base de la manilla (10.1).
 - ➔ Ajuste la tuerca de contra (13) hasta sentir resistencia.

Repita los pasos con la segunda válvula.

DRAIN ASSEMBLY INSTALLATION • INSTALACIÓN DEL DRENAJE

4



- ENGLISH**
- Dismantle the drain assembly to the parts shown on **fig. 4**.
 - Insert collar gasket (4) and drain collar (3) into drain hole of a lavatory. From underneath the lavatory slip under-bowl gasket (5) into drain collar (3), washer (6) and flanged nut (7).
 - Position under-bowl gasket (5) correctly under the lavatory and screw flanged nut (7) firmly but do not overtighten.
 - Make sure washer (8) is inside drain body (9) and screw drain body (9) onto drain collar (3) hand tighten only.
 - Pay attention to align the drain body (9) so that the horizontal hole of drain body will be in the same plane as a lift rod (2 **fig.1**). Tighten drain body (9) onto drain collar (3) and tighten the flanged nut (7).
 - Insert drain plug (2) into drain collar (3).
 - Remove clip (15) from ball rod (12); undo a ball rod nut (13) from body, take out sealing washer (11) from a nut and push the nut forward over ball rod (12) from the longer end with the thread facing a ball.
 - Insert the sealing washer (11) and the ball rod (12) into a side hole of drain body (9). Make sure that the rod ending goes under the plug screw head.
 - Tighten ball rod nut (13) making sure that the ball rod seat (11) and ball rod (12) are properly installed.
 - Add Teflon® tape to tail tube (10) and mount tail tube to drain body (9).
 - Lift the drain plug (2) to an open position, by lowering the horizontal ball rod (12) down.
 - Insert lift rod (2 **fig.1**) down through hole in the body of faucet (1 **fig.1**) and top of lift rod strap (14). Adjust to proper height and tighten screw (16).
 - Choose the position of horizontal ball rod (12) in one of the holes in lift rod strap (14). Insert horizontal ball rod (12) through one arm of spring clip (15) and lift rod strap (14) and then second arm of spring clip (15).
 - Try if a drain plug (2) closes the drain by pulling the lift rod. If not, make corrections of position of lift rod strap (14) and horizontal ball rod (12).

- ESPAÑOL**
- Desmontar las piezas del drenaje según lo demostrado en la **dis. 4**.
 - Inserte la empaquetadura superior (4) y el tapon del drenaje (3) en el agujero del drenaje de un servicio. Cola que por debajo del lavatorio la empaquetadura inferior (5) en el collar del drenaje (3), la arandela (6) y tuerca de montaje (7)
 - Coloque la empaquetadura inferior (5) correctamente debajo del servicio y entornille a tuerca de montaje (7) firmemente pero no apriete demasiado.
 - Cerciórese de que la arandela de tubo (8) este en el cuerpo del drenaje (9) y entornille el cuerpo del drenaje (9) en el collar del drenaje (3) apriete solamente con la mano
 - Preste atención en alinear el cuerpo del drenaje (9) de modo que el agujero horizontal del cuerpo del drenaje esté en el mismo plano que la varilla elevadora (**dis.1, elem. 2**). Apriete el cuerpo del drenaje (9) sobre el collar del drenaje (3) y apriete la tuerca de montaje (7).
 - Inserte el tapón de drenaje (2) en el collar del drenaje (3).
 - Quite el clip de la abrazadera de muelle (15) del varilla de bola (12); retire la tuerca del pivote (13) del cuerpo, tome hacia fuera el arandela selladora (11) a lo largo del varilla de bola (12) del extremo más.
 - Inserte el arandela selladora (11) y el varilla de bola (12) en un agujero lateral del cuerpo del drenaje (9). Asegúrese de que el extremo de la barra va debajo de la cabeza del tornillo del tapón.
 - Ajuste la tuerca del pivote (13) cerciorandose de que el arandela selladora de la barra (11) y el varilla de bola (12) este instalado correctamente.
 - Enrollar la cinta de Teflon® para asegurar el pipa de descarga (10), monte pipa de descagra al cuerpo del drenaje (9).
 - Levante el tapón de drenaje (2) a la posición de abierto, moviendo el varilla de bola (12) hacia abajo.
 - Inserte la varilla elevadora (**dis.1, elem. 2**) por el agujero en el cuerpo del grifo (**dis. 1, elem.1**) y inserte el plato de ajustamiento (14). Ajuste a la altura apropiada y apriete el tornillo (16).
 - Elija la posición del varilla de bola (12) en uno de los agujeros del plato de ajustamiento (14). El varilla de bola (12) a través de la broche (15) y levante el plato de ajustamiento (14) y despues el segundo brazo de la broche (15).
 - Intente cerrar con el tapón de drenaje (2) tirando de la varilla de elevación. Si no es posible, haga las correcciones de la posición del plato de ajustamiento (14) y de la barra horizontal del el varilla de bola (12).

ENGLISH

ESPAÑOL

1	PROTECTIVE CAP	TAPA PROTECTORA
2	DRAIN PLUG	TAPÓN DE DRENAJE
3	DRAIN COLLAR	COLLAR DE DRENAJE
4	COLLAR GASKET	EMPAQUETADURA SUPERIOR
5	UNDER-BOWL GASKET	EMPAQUETADURA INFERIOR
6	WASHER	ARANDELA DE MONTAJE
7	FLANGED NUT	TUERCA DE MONTAJE
8	WASHER	ARANDELA DE TUBO
9	DRAIN BODY	CUERPO DE DRENAJE
10	DISCHARGE PIPE	PIPA DE DESCARGA
11	SEALING WASHER	ARANDELA SELLADORA
12	BALL ROD	VARILLA DE BOLA
13	BALL ROD NUT	TUERCA DEL PIVOTE
14	ADJUSTMENT PLATE	PLATO DE AJUSTAMIENTO
15	CLIP	BROCHE
16	SCREW	TORNILLO

MAKE CONNECTIONS TO WATER LINES • CONECCION A LAS FUENTES DE AGUA

5

See **fig. „Set-up Diagram”** and **fig. 1**

ENGLISH

Ver el **dis. „Diagrama de Instalación”** y el **dis. 1**

ESPAÑOL

- Use mounting set to 3/8" copper tubes consisting of cone gaskets (16) metal washers (17) and coupling nuts (18).
- Use adjustable wrench when tightening. Do not overtighten.

- Use un completo de montaje para tuberías de Cu de 3/8" que consisten en empaquetaduras (16) las arandelas de metal (17) y uniones (18).
- Utilice llaves ajustables cuando necesite ajustar alguna pieza. No ajuste demasiado.

OPERATING INSTRUCTIONS • LA DESCRIPCIÓN DEL FUNCIONAMIENTO

6

ENGLISH

ESPAÑOL

- Levers are used to open and regulate the water flow. Full flow is obtained by turning the lever through 90° (the cold water tap on the right goes clockwise, the hot water tap on the left anticlockwise). The intensity of the water flow is regulated by positions between 0°-90°.
- The drain plug (item 2 **fig. 4**) situated on the bottom of the sink is opened and closed by means of pressing or raising the lift rod (item 2 **fig. 1**).

- Para abrir la salida y la regulación del flujo del agua sirven las palancas. La apertura total sucede al tornar la palanca por el ángulo de 90° (de acuerdo con el movimiento de las manillas del reloj en caso de la palanca del agua fría colocada en el lado derecho, en contrario del movimiento de las manillas del reloj en caso de la palanca del agua caliente colocada en el lado izquierdo). La regulación de la intensidad del flujo de agua sucede en las posiciones 0°-90°.
- El abrir y el cerrar de tapón de drenaje (posición 2, **dis. 4**) colocado en el fondo del lavabo lo conseguimos bajando o subiendo la varilla elevadora (posición 2, **dis. 1**).

CARE AND MAINTENANCE • CUIDADO Y MANTENIMIENTO

7

ENGLISH

ESPAÑOL

➔ Your *Graff* faucet is designed and engineered in accordance with the highest quality and performance standards. Be sure not to damage the finish during installation. Care should be given to the cleaning of this product. Although its finish is extremely durable, it can be damaged by harsh abrasives or polish. **Never use abrasive cleaners, acids, solvents, etc. to clean any Graff product. To clean, simply wipe gently with a damp cloth and blot dry with a soft towel.**

➔ Su grifo de la *Graff* esta diseñado y dirigido acuerdo con los estándares de funcionamiento y calidad más altos. Este seguro no dañar las terminaciones del grifo durante la instalación. Cuide el producto manteniendolo siempre limpio. Aunque su acabado es extremadamente durable, puede ser dañado por los abrasivos o pulientes ásperos. **Nunca utilice limpiadores abrasivos, ácidos, solventes, el etc. para limpiar cualquier producto de la Graff. Para limpiar, simplemente use un paño húmedo y seque con una toalla suave.**

WARRANTY • GARANTÍA

ENGLISH

ESPAÑOL

➔ Warranty conditions and warranty registration card are outlined on a separate sheet.

➔ Las condiciones de la garantía y la tarjeta del registro de la garantía se encuentran en una pagina separada.

**HOTLINE FOR HELP
NUMERO DE EMERGENCJA**

For toll-free information and answers to your questions, call:
Llame sin costo para obtener informacion y respestas a sus preguntas:



1 - 800 - 954 - GRAF (4723)
www.graff-designs.com

All dimensions and drawings are for reference only. For details, please refer to actual products.
Todas las dimensiones y dibujos sirven únicamente de referencia. Para consultar detalles, ver los productos.