

This faucet complies with ASME/ANSI A112.18.1 and CSA B 125 Standards.
Este grifo se encuentra conforme con los estándares de ASME/ANSI A112.18.1 y de CSA B 125.

Installation Instructions • Instrucciones de instalación

Dear Customer

Thank you for selecting our product. We are confident we can fully satisfy your expectations by offering you a wide range of technologically advanced products which directly result from our many years of experience in faucet and fitting production.

ENGLISH

Estimado Cliente

Muchas gracias por elegir nuestro producto. Estamos seguros que podemos satisfacer completamente sus expectativas ofreciéndole una amplia variedad de productos tecnológicamente avanzados que resultan directamente de muchos años de experiencia en grifos y su producción apropiada.

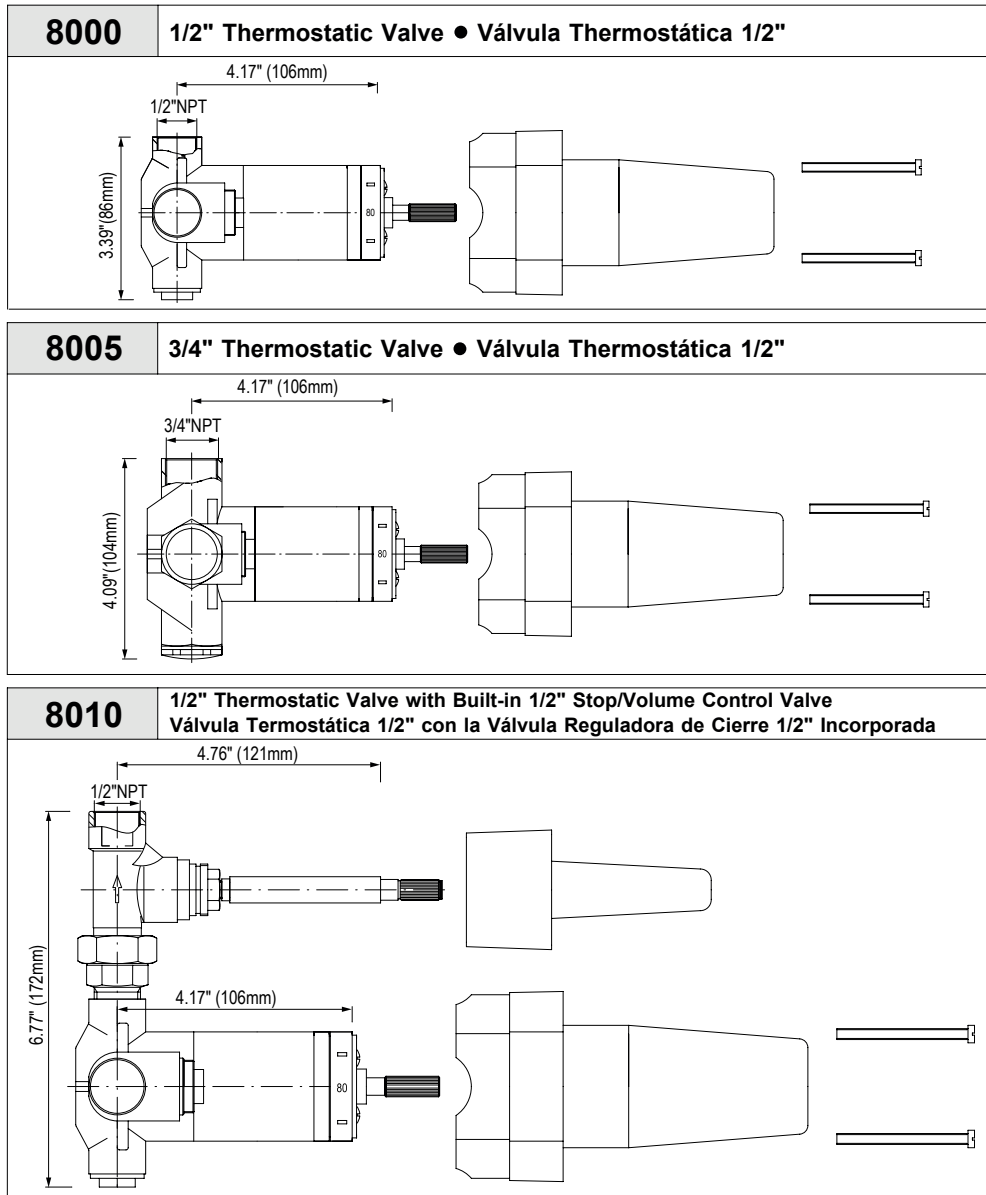
ESPAÑOL

ATTENTION!

For care, use soft towel with soap and water only! Under no circumstances should you use any chemicals. For faucets with ORB (oil rubbed bronze) finish please be extra careful not to damage, scuff or ruin the finish during the installation and cleaning!

ATENCIÓN!

Para el cuidado, utilice solamente una toalla suave con jabón y agua! Bajo ninguna circunstancia no use productos químicos. Con los grifos de acabado ORB (bronce frotado con aceite) hay que tener un cuidado especial para no dañar, arañar o destruir el acabado durante su instalación o limpieza!



ENGLISH

For easy installation of your GRAFF valve you will need:

- to READ ALL the instructions completely before beginning,
- to READ ALL the warnings, care and maintenance.

To complete the project, you should:

- gather the tools and all the parts you will need,
- prepare the mounting area,
- mount the stop/volume control valve,
- finally test and flush the valve.

You should have the following tools: 1/2" and 3/4" nominal copper tubing and fittings, wrenches, thin-bladed knife or screwdriver, hacksaw or tubing cutter, thread sealant, thermometer.

ESPAÑOL

Para la instalación fácil de su válvula de la GRAFF usted necesitará:

- LEER TODAS las instrucciones completamente antes de comenzar,
- LEER TODAS la información sobre las advertencias, cuidado y mantenimiento.

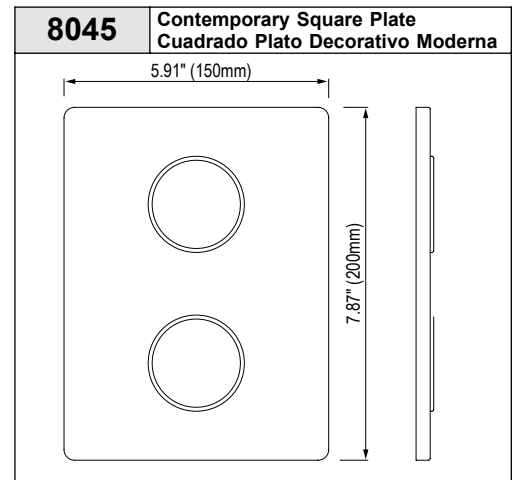
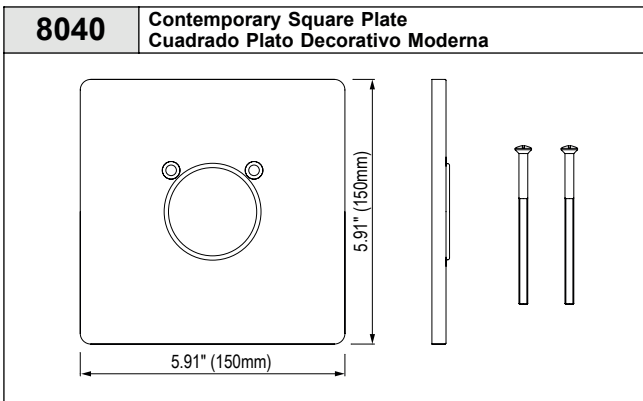
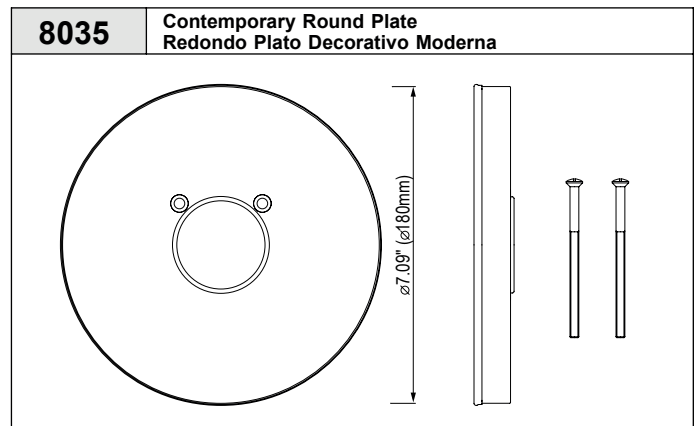
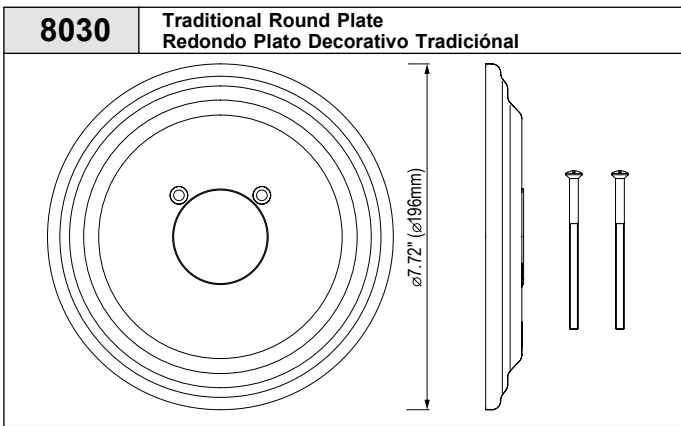
Para terminar el proyecto, usted debe:

- recolectar las herramientas y todas las piezas que usted necesitará,
- prepare el área para el montaje,
- monte la válvula reguladora de cierre,
- finalmente pruebe y limpie la válvula con un chorro de agua.

Usted debe tener las herramientas siguientes: manguitos nominales 1/2" y 3/4" de cobre, llaves, cortaplumas o destornillador plano, sierra para metal o cortador de tubos, obturador de la rosca, termómetro.

This faucet complies with ASME/ANSI A112.18.1 and CSA B 125 Standards.
Este grifo se encuentra conforme con los estándares de ASME/ANSI A112.18.1 y de CSA B 125.

Installation Instructions • Instrucciones de instalación



ENGLISH

FLOW RATE INFORMATION

During the selection of number of shower outlets please take into consideration the flow rates of the thermostatic valves.

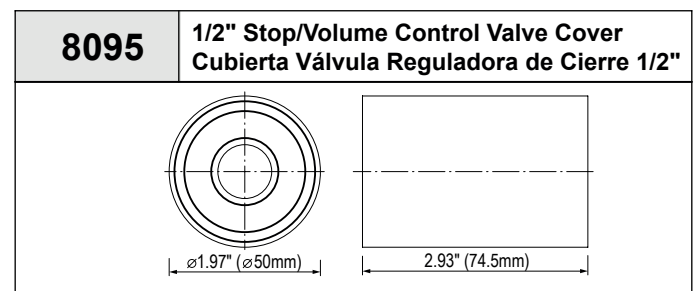
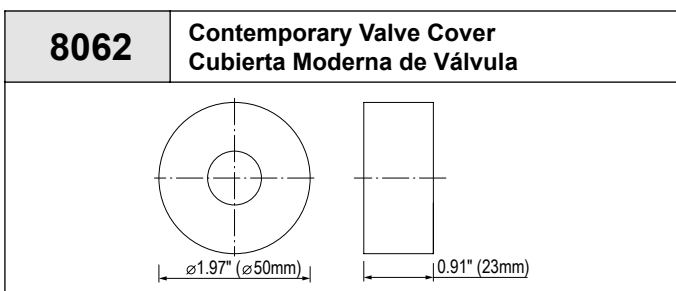
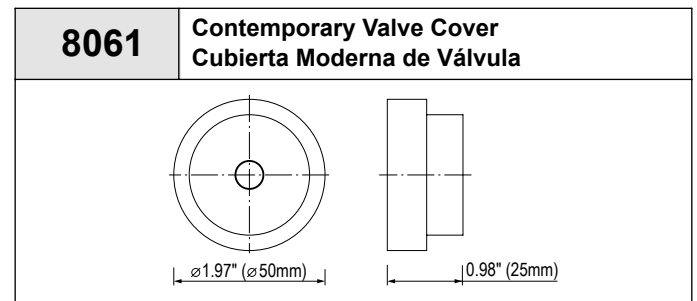
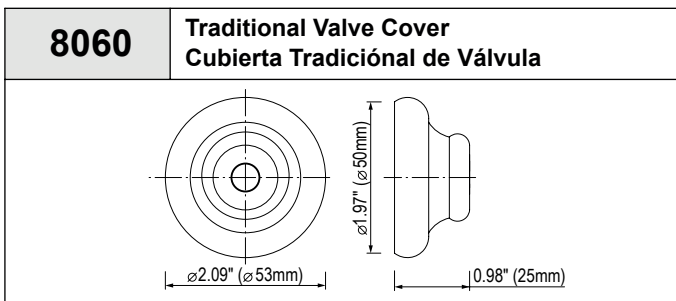
- The 1/2" thermostatic mixing valve has a flow rate of 9.9 gpm at 45 psi.
- The 3/4" thermostatic mixing valve has a flow rate of 15.3 gpm at 45 psi.

ESPAÑOL

INFORMACIÓN DE INTENSIDAD DE FLUJO

En la selección del número de bocas de salida de la ducha, tenga en cuenta los datos de intensidad de flujo las válvulas termostáticas.

- La válvula mezcladora termostática 1/2" tiene la intensidad de flujo de 9.9 gpm con 45 psi.
- La válvula mezcladora termostática 3/4" tiene la intensidad de flujo de 15.3 gpm con 45 psi.



PRODUCT SPECIFICATION ● ESPECIFICACIÓN DEL PRODUCTO

ENGLISH

➡ The thermostatic mixing valve cartridges do not contain an integral stop/volume control valve (except the 8010 model) You must install a separate stop/volume control valve (8070 & 8075 models) downstream of any valve outlet that does not have an integral shut-off valve. Please refer to page 11.

➡ The 8010 thermostatic mixing valve contains a single stop/volume control valve for controlling the water flow through the shower outlet. When plumbing to the valve's bath outlet, you must install a separate stop/volume control valve downstream from the bath outlet. Refer to page 11.

➡ Determine the correct drain size and capacity for your installation. If two thermostatic mixing valves are used together, water flow volumes of 25 gpm (95 lpm) or more are possible, depending upon the water supply pressure.

➡ Determine the correct water heater size and capacity for your installation. A typical shower installation uses an approximate mix of 75% hot water and 25% cold. A custom shower application using three 2-1/2 gpm (9.5 lpm) showerheads can use about 45 gal. (170.3 l) of hot water in 8 minutes. Choose a water heater large enough for your installation.

ESPAÑOL

➡ Los cartuchos de la válvula termostática mezcladora no llevan integrada la válvula de cierre/control de flujo (excepto el modelo 8010). Usted tiene que instalar una válvula de cierre/control de flujo por separado (modelos 8070 y 8075), abajo de la salida de cualquier válvula que no tenga integrada la válvula de cierre. Por favor, vea la página 11.

➡ La válvula mezcladora termostática 8010 lleva integrada una válvula de cierre/control de flujo para controlar el flujo del agua que pasa a través del cabezal de la ducha. Instalándola usted tiene que colocar una válvula de cierre/control flujo por separado, abajo del desagüe de la bañera. Vea la página 11.

➡ Determine el tamaño del desagüe correcto y la capacidad de su instalación. Si dos válvulas mezcladoras van usadas juntas, es posible obtener el flujo de agua de 25 gpm (95 lpm) o más, según la presión del agua suministrada.

➡ Determine el tamaño correcto del calentador del agua y la capacidad de su instalación. Una instalación de ducha típica usa una mezcla de aproximadamente 75% del agua caliente y 25% de la fría. Una instalación especial con tres 2-1/2 gpm (9.5 lpm) cabezales de ducha puede usar ca. 45 gal. (170.3 l) del agua caliente en 8 minutos. Escoja el calentador del agua suficiente para su instalación.

NOTES TO OBSERVE DURING INSTALLATION ● ADVERTENCIAS DE OBSERVAR DURANTE LA INSTALACIÓN

ENGLISH

- Shut off the main water supply.
- Observe all local plumbing codes.
- Inspect the waste and supply piping for damage. Replace as necessary.
- The valve is calibrated to 100°F (38°C) setting.
- Factory calibrated inlet conditions are:
 - Hot and cold water pressure = 43-1/2 psi (3.05 kg/cm²).
 - Hot water supply temperature = 149°F (65°C).
 - Cold water supply temperature = 59°F (15°C).
- If inlet conditions differ from those used during factory calibration, it may be necessary to re-calibrate the valve after installation. **The installer must check the mixed flow temperature after installation and adjust the valve as needed according to the instructions.**
- This valve complies with ASME A112.181M, ASSE 1016 and CSA B125.

ESPAÑOL

- Cerrar el suministro principal del agua.
- Observar todos los códigos locales de instalación.
- Controlar tanto la tubería de alimentación como la de desagüe para ver si no está dañada. Reponerla si es necesario.
- La válvula está calibrada para la temperatura de 100°F (38°C).
- Las condiciones de entrada del agua calibradas en la fábrica son las siguientes:
 - Presión del agua caliente y fría = 43-1/2 psi (3.05kg/cm²).
 - Temperatura del agua caliente = 149°F (65°C).
 - Temperatura del agua fría = 59°F (15°C).
- Si sus condiciones son diferentes de las calibradas en la fábrica, puede resultar necesario recalibrar la válvula después de su instalación. **El instalador tiene que controlar la temperatura del flujo mezclado después de la instalación y ajustar la válvula, si es necesario, siguiendo las instrucciones.**
- Esta válvula está conforme con ASME A112.181M, ASSE 1016 y CSA B125.

ENGLISH

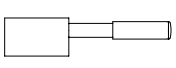
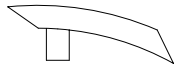
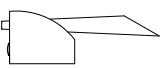
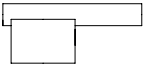
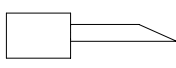
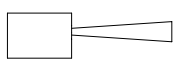
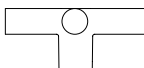
ESPAÑOL

Handles recommend use with:

- Thermostatic Valves 8000 & 8005 (with Trim Plates 8035, 8040 & Escutcheons 8061, 8062)
- Stop/Volume Control Valves 8070, 8075 (with Escutcheons 8092, 8094)

Uso de manecillas se recomienda con:

- Válvula termostática 8000 y 8005 (con platos decorativos 8035, 8040 y cubierta 8061, 8062)
- Válvula reguladora de cierre 8070, 8075 (con cubierta 8092, 8094)

LM3B	LM24S	LM25B	LM27S	LM29B	LM30B	C4
						
Matching PERFEQUE Series Cuadra con la serie PERFEQUE	Matching TRANQUILITY Series Cuadra con la serie TRANQUILITY	Matching ATRIA Series Cuadra con la serie ATRIA	Matching TANGO Series Cuadra con la serie TANGO	Matching ECO Series Cuadra con la serie ECO	Matching VIVA Series Cuadra con la serie VIVA	Matching INFINITY Series Cuadra con la serie INFINITY

ENGLISH


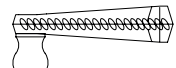
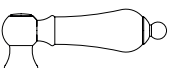
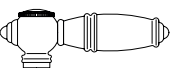

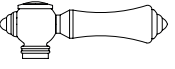
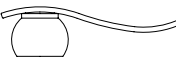
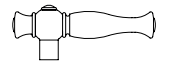
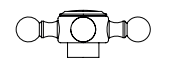
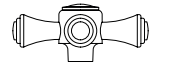
ESPAÑOL

Handles recommend use with:

- Thermostatic Valves 8000 & 8005 (with Trim Plate 8030 & Escutcheon 8060)
- Stop/Volume Control Valves 8070, 8075 (with Escutcheon 8090)

Uso de manecillas se recomienda con:

- Válvula termostática 8000 y 8005 (con plato decorativo 8030 y cubierta 8060)
- Válvula reguladora de cierre 8070, 8075 (con cubierta 8090)

S1 	S2 	LM2 	LM10S 	LM14S 
Matching ELEGANTE, Cuadra con la serie CHANTEAUX	Matching ELEGANTE, Cuadra con la serie CHANTEAUX	Matching ATLANTIS, Cuadra con la serie ELEGANTE	Matching TUSCANY, Cuadra con la serie TUSCANY	Matching TOPAZ, Cuadra con la serie TOPAZ
LM15S 	LM20S 	LM22S 	C2S 	C3S 
Matching CHANTEAUX, Cuadra con la serie NANTUCKET	Matching BALI Series Cuadra con la serie BALI	Matching LAUREN Series Cuadra con la serie LAUREN	Matching ATLANTIS, Cuadra con la serie ATLANTIS	Matching TUSCANY, Cuadra con la serie TUSCANY

ENGLISH

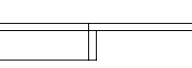
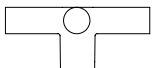
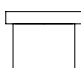
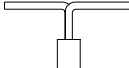


ESPAÑOL

Handles recommend use with:

- Thermostatic Valve 8010 (with Trim Plate 8045 & Escutcheon 8062, 8095)
- Thermostatic Valve 8005 (with Trim Plate 8040 & Escutcheon 8062)
- Stop/Volume Control Valve 8075 (with Escutcheon 8094)

Uso de manecillas se recomienda con:

- Válvula termostática 8010 (con plato decorativo 8045 y cubierta 8062, 8095)
- Válvula termostática 8005 (con plato decorativo 8040 y cubierta 8062)
- Válvula reguladora de cierre 8075 (con cubierta 8094)

LM23S 	C4 	C8S 	C9S 	C10S 	C14S 
Matching STEALTH Series Cuadra con la serie STEALTH	Matching INFINITY Series Cuadra con la serie INFINITY	Matching MANHATTAN Series Cuadra con la serie MANHATTAN	Matching IMMERSION Series Cuadra con la serie IMMERSION	Matching FONTAINE Series Cuadra con la serie FONTAINE	Matching TARGA Series Cuadra con la serie TARGA

This faucet complies with ASME/ANSI A112.18.1 and CSA B 125 Standards.
Este grifo se encuentra conforme con los estándares de ASME/ANSI A112.18.1 y de CSA B 125.

Installation Instructions • Instrucciones de instalación

NOTE: The complete Thermostatic Valve consists of the following sample elements which are available separately.
NOTA: La Válvula termostática completa se compone de los siguientes elementos ejemplares los cuales son accesibles aparte.

Sample Configuration for 1/2" Thermostatic Valve • Configuración ejemplar para la Válvula Termostática 1/2"

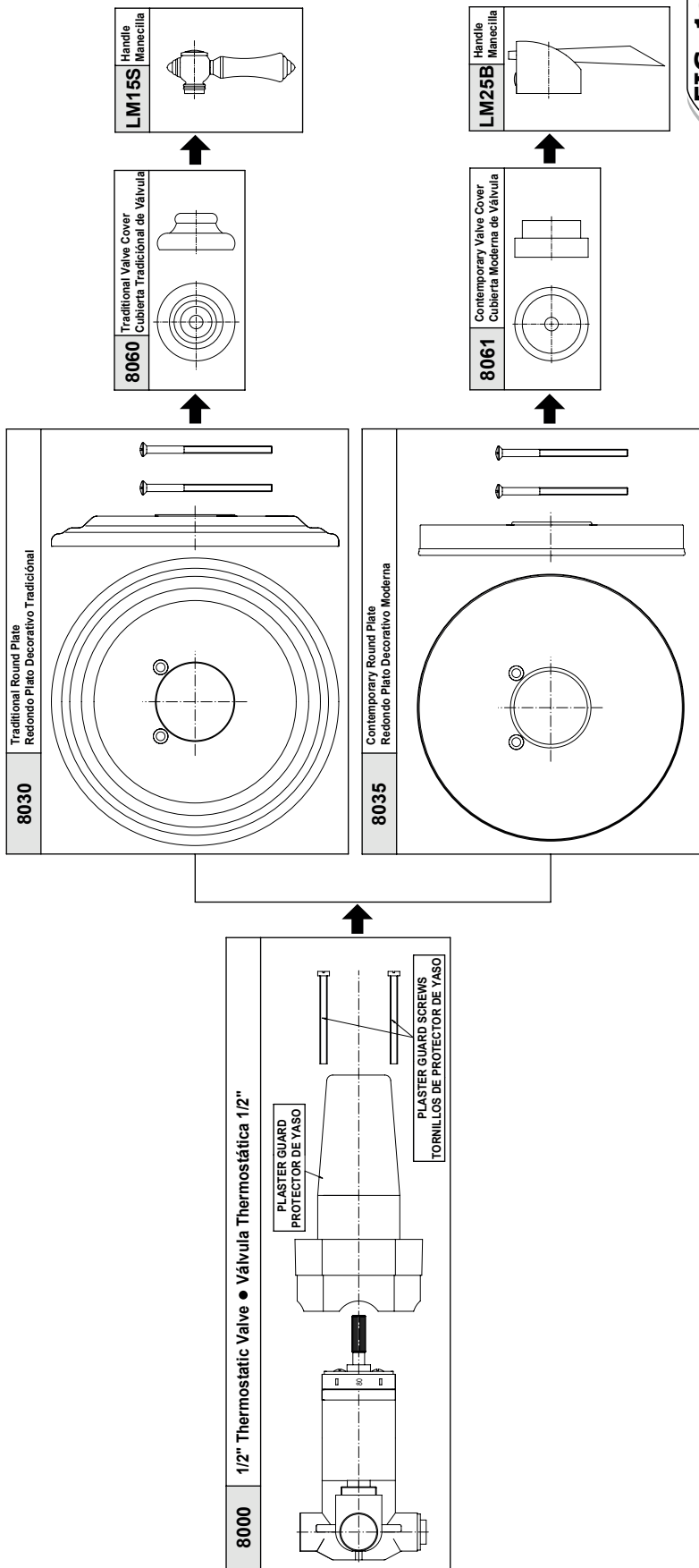


FIG. 1a

Sample Configuration for 1/2" Thermostatic Valve with Built-in 1/2" Stop/Volume Control Valve • Configuración ejemplar para la Válvula Reguladora de Cierre 1/2" Incorporada

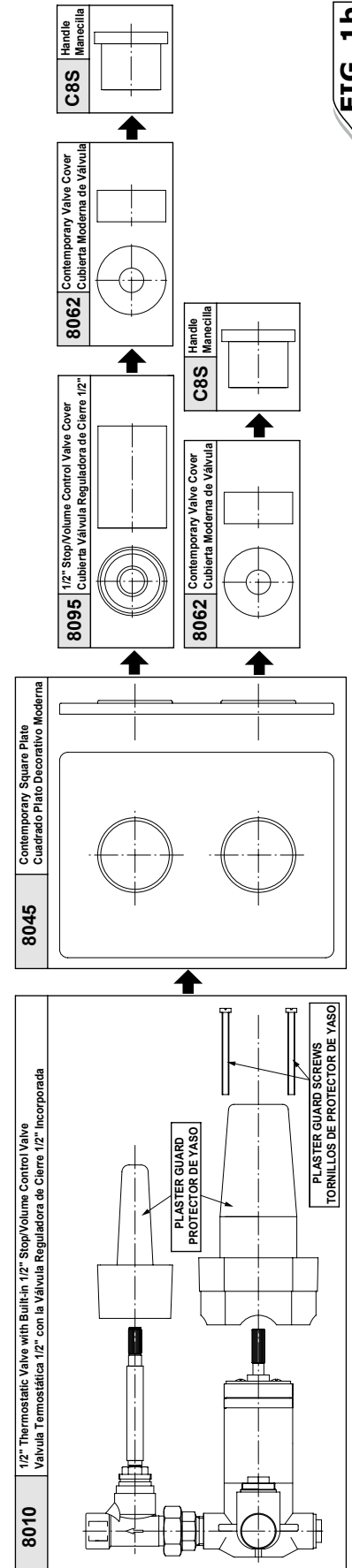


FIG. 1b

This faucet complies with ASME/ANSI A112.18.1 and CSA B 125 Standards.
Este grifo se encuentra conforme con los estándares de ASME/ANSI A112.18.1 y de CSA B 125.

Installation Instructions • Instrucciones de instalación

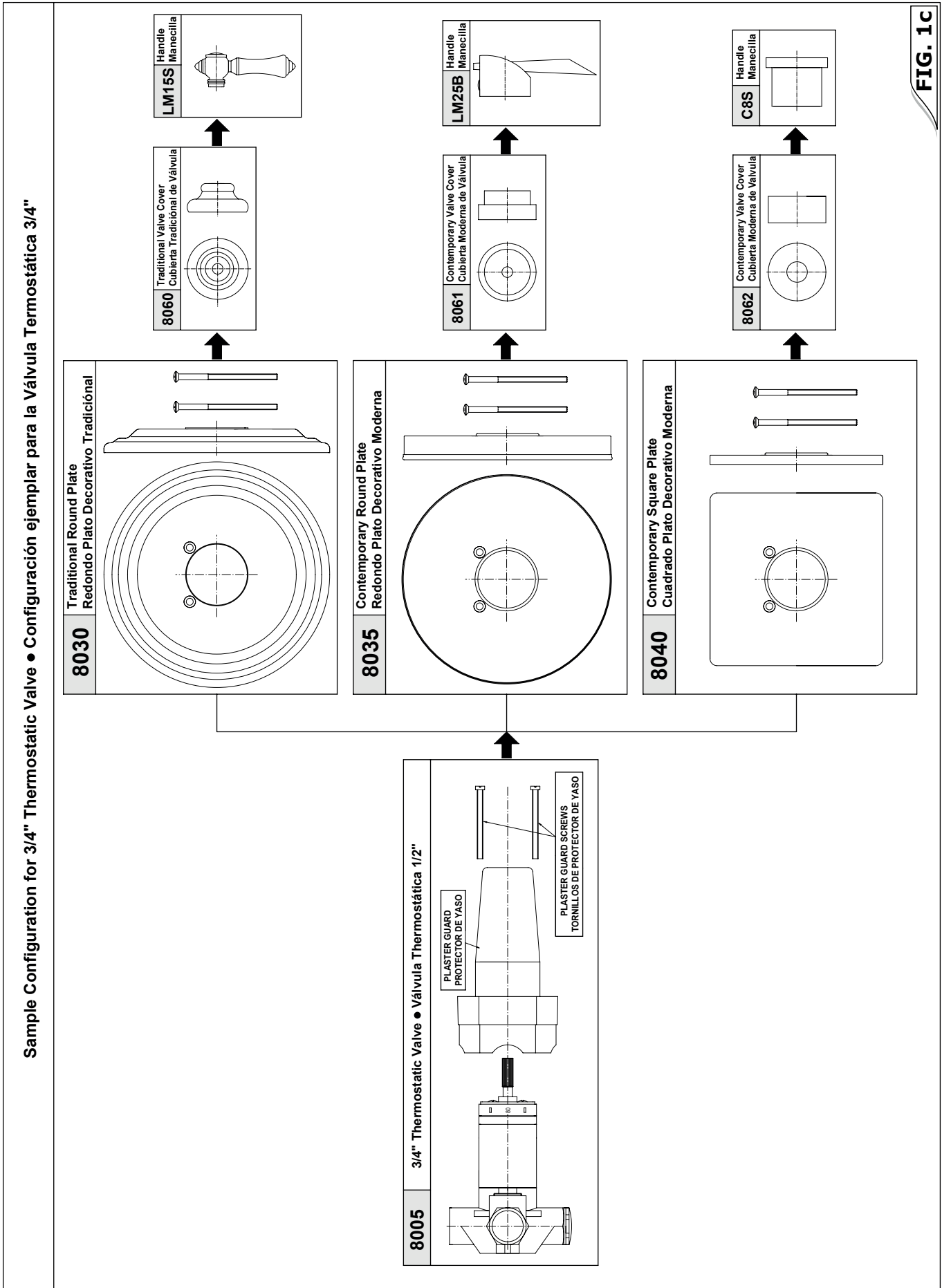
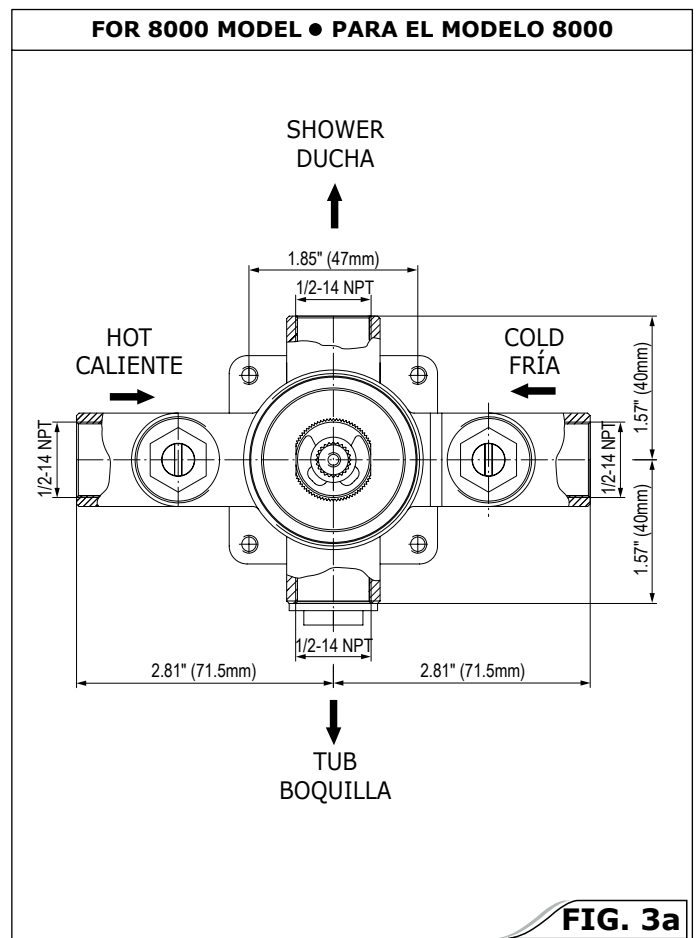
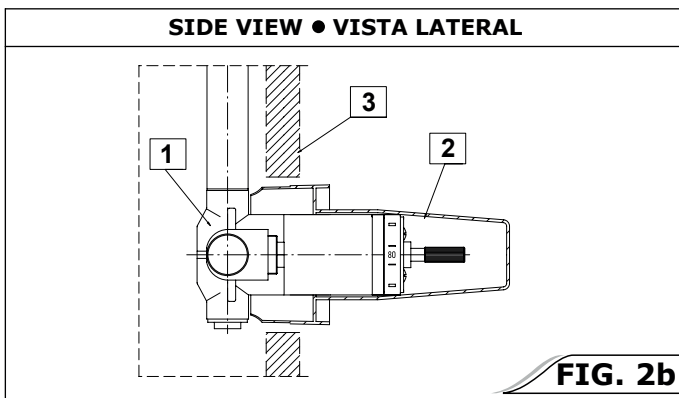
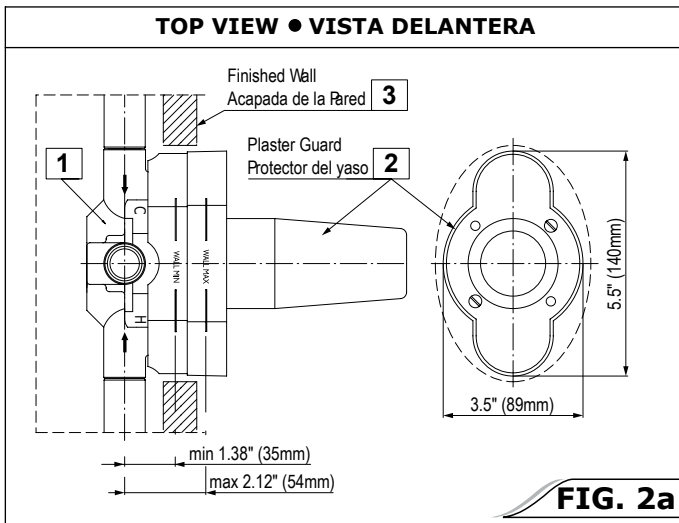


FIG. 1C

This faucet complies with ASME/ANSI A112.18.1 and CSA B 125 Standards.
Este grifo se encuentra conforme con los estándares de ASME/ANSI A112.18.1 y de CSA B 125.

Installation Instructions • Instrucciones de instalación



ROUGH-IN INSTALLATION • INSTRUCCIONES DE DEBASTADO

ENGLISH

Refer to fig. 2a, 2b, 3a, 3b & 3c

Prepare the recess in the wall for the valve body pipe work taking into account the maximum and minimum depth allowed. Arrange the pipe work so that the hot water feed is on the left (HOT) and the cold is on the right (COLD) in relation to the valve body.

See fig. 2a & 2b

Place valve body (1) with the plaster guard (2) into the wall recess. The finished wall surface (3) must be within side wall of plaster guard. The minimum and maximum distance is indicated on the plaster guard face. Recommended depth for valve body in wall measured from center of shower outlet to finished wall surface is in the range 1.38" (35mm) ÷ 2.12" (54mm). Use the plaster guard to determine the depth of the valve in the wall, and to trace the cut-out line in the wall material.

Use thread sealant, and connect the hot and cold water supply lines to the valve inlet ports. The inlet ports are marked "HOT" and "COLD", and must be connected to the correct water supply lines to ensure proper valve function. Make sure the integral volume control/stop valve on the 8010 is on top. Connect the water outlet lines to the valve ports.

NOTE: When all pipes have been connected, make sure that there are no leaks before closing wall and installing trim.

ESPAÑOL

Refiere a la dis. 2a, 2b, 3a, 3b y 3c

Prepare la hendidura en la pared para el trabajo de la tubería del cuerpo del mezclador considerando la profundidad máxima y mínima permitida. Ubique la tubería de tal modo que el suministro del agua caliente esté a la izquierda (CALIENTE) y del agua fría este a la derecha (FRÍA) de acuerdo al cuerpo de la válvula.

Vea dis. 2a y 2b

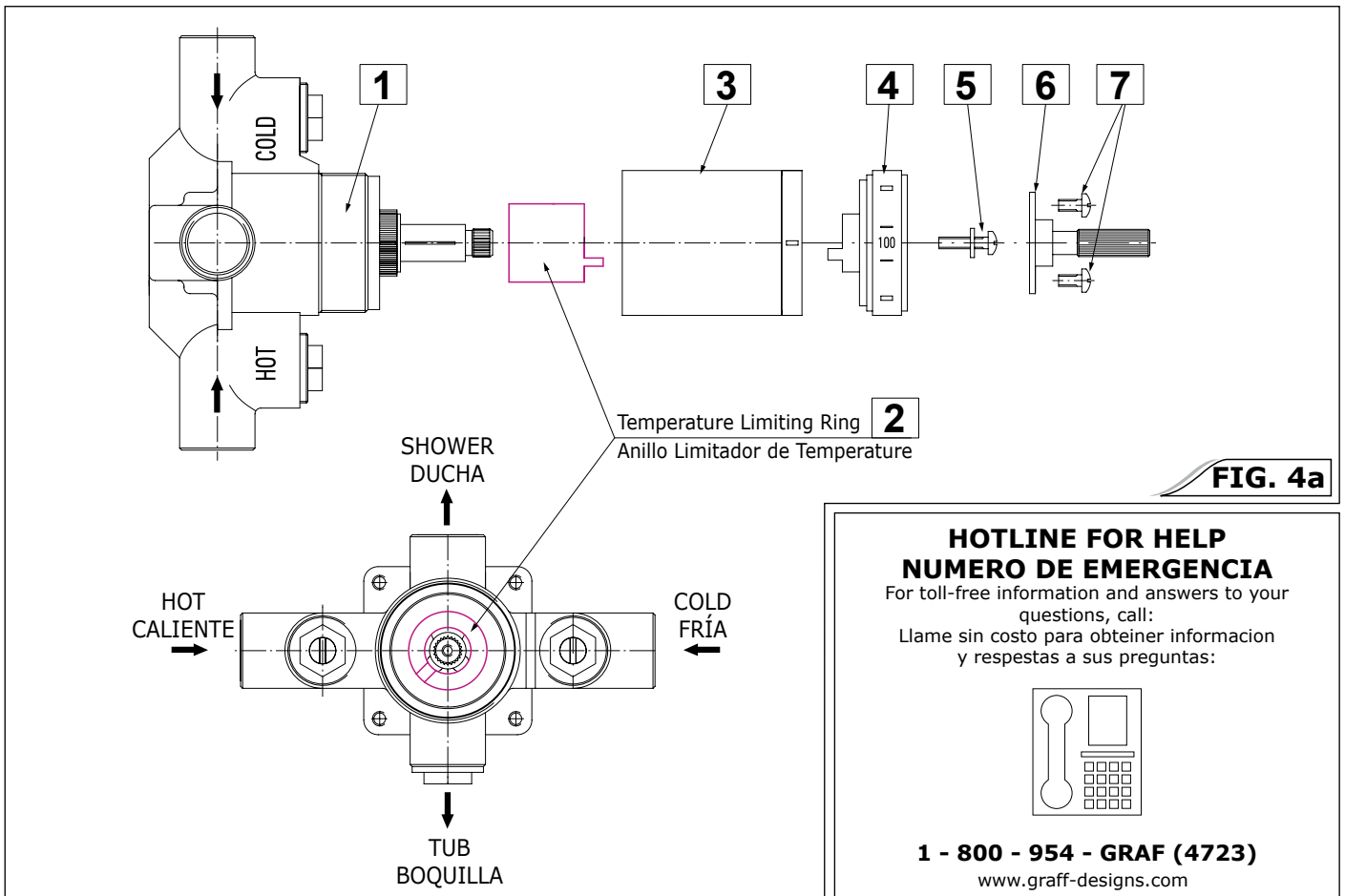
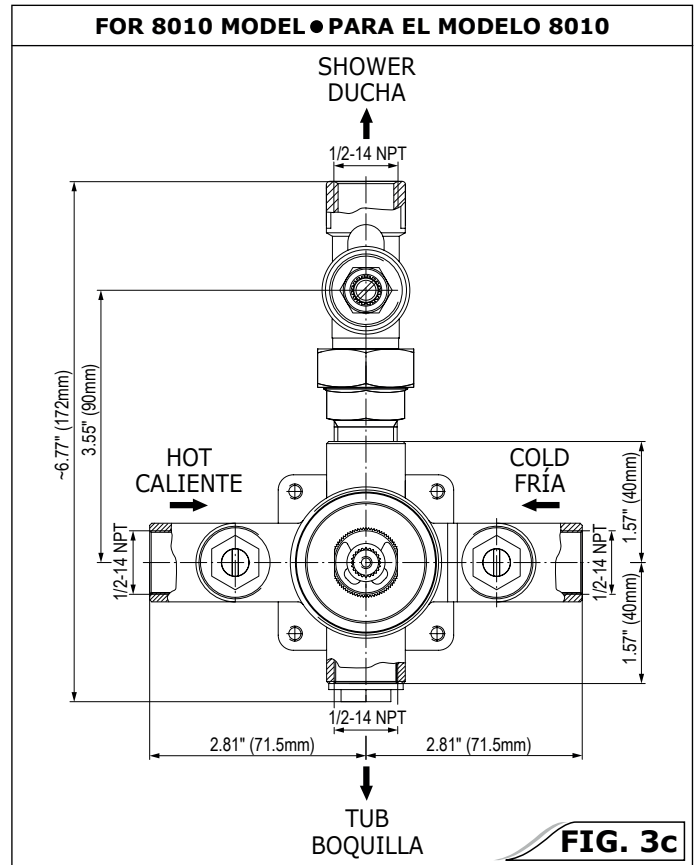
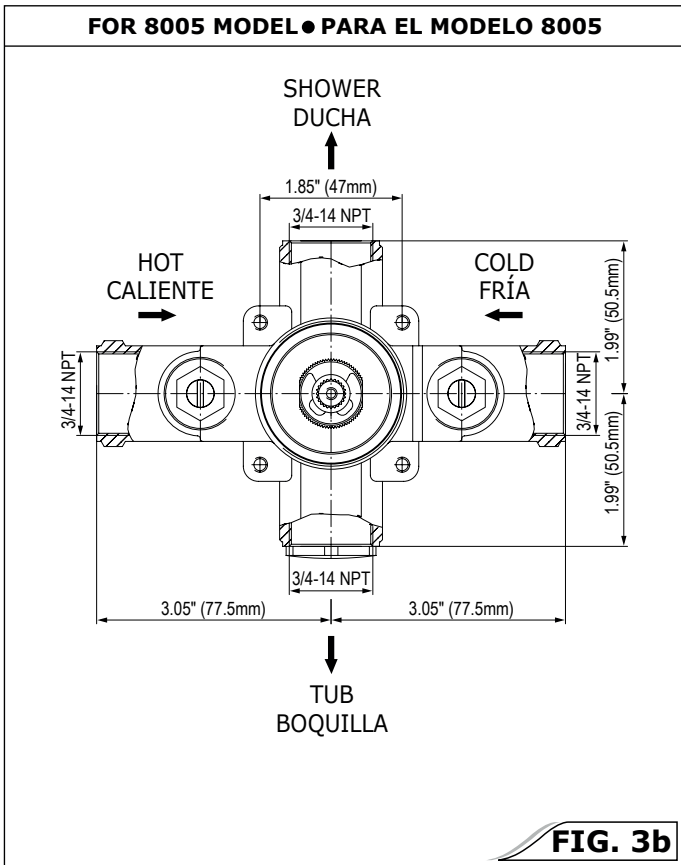
Ponga el cuerpo de la válvula (1) con el protector del yaso (2) en la hendidura de la pared. La superficie acabada de la pared (3) debe estar dentro de la pared lateral del protector del yaso. La distancia mínima y máxima se indica en la cara del protector del yaso. La profundidad recomendada para el cuerpo de válvula en la pared medida del centro del enchufe de la ducha a la superficie acabada de la pared esta en el intervalo de 1.38" (35mm) ÷ 2.12" (54mm).

Utilice sellador para rosca y conecte las líneas de suministro de agua a los puertos de entrada de la válvula. Los puertos de entrada están marcados "HOT" y "COLD", y deben estar conectados a las líneas de suministro correctas, para asegurar el funcionamiento correcto de la válvula. Verifique que la válvula integral de control de volumen/llave de paso en el modelo 8010 esté en la parte superior. Conecte las líneas de salida a los puertos de la válvula.

NOTA: Cuando todas las tuberías han sido conectadas, cerciórese de que no haya escapes antes de sellar la pared y de instalar el ajuste.

This faucet complies with ASME/ANSI A112.18.1 and CSA B 125 Standards.
Este grifo se encuentra conforme con los estándares de ASME/ANSI A112.18.1 y de CSA B 125.

Installation Instructions • Instrucciones de instalación



This faucet complies with ASME/ANSI A112.18.1 and CSA B 125 Standards.
Este grifo se encuentra conforme con los estándares de ASME/ANSI A112.18.1 y de CSA B 125.

Installation Instructions ● Instrucciones de instalación

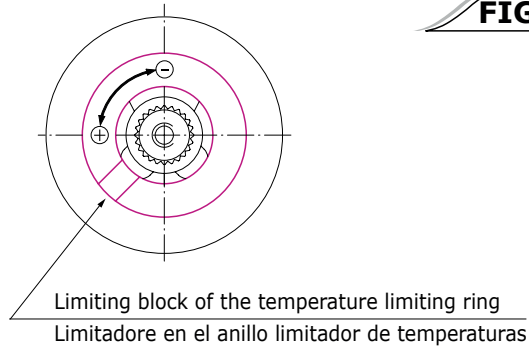


FIG. 4b

- ⊕ Higher setting of maximum temperature – remove the temperature limiting ring from the stem and rotate the ring counterclockwise. Temperatura máxima más alta – quite el anillo limitador de temperaturas del la espiga y gírelo el anillo hacia la izquierda
- ⊖ Lower setting of maximum temperature – remove the temperature limiting ring from the stem and rotate the ring clockwise. Temperatura máxima más baja – quite el anillo limitador de temperaturas del la espiga y gírelo el anillo hacia la derecha

CALIBRATION OF TEMPERATURE SETTINGS ● CALIBRACIÓN DE LOS AJUSTES DE TEMPERATURA

ENGLISH

NOTE: Do not turn the thermostatic mixing valve stem at this time. Turning the mixing valve stem will change the factory calibration setting.

This valve has been calibrated at the factory to provide 100°F (38°C) water when the temperature scale reads 100 position. The maximum temperature limit stop has been adjusted so the maximum water temperature will not exceed 120°F (49°C).

NOTE: The listed water temperature settings are based upon the following factory conditions:

- Hot and cold water pressure = 43.5 psi (3.05 kg/cm²).
- Hot water temperature = 149°F (65°C).
- Cold water temperature = 59°F (15°C).

If the actual water supply conditions differ significantly from those listed, you may need to re-calibrate the valve (see fig. 4a):

- Turn the water on for several minutes, then position a thermometer in the water stream.
- If the existing water supply conditions match the factory conditions, the water temperature should be close to 100°F (38°C). If the water temperature is not close to 100°F (38°C), remove and discard the plaster guard if it is still attached.
- Remove the spline adapter (6) which is attached to the temperature scale dial (4) with two short screws (7), then remove the screw that attaches the dial (5) and take out the dial (4).
- Slowly rotate the thermostatic mixing valve stem (1) until the water temperature is a constant 100°F (38°C).
- Do not turn the thermostatic mixing valve stem (1) after you adjust the temperature setting until you have installed the back all the components of the valve.
- Put back the temperature scale dial (4) with the 100 mark aligned to the black line on the sleeve (3). Tighten the long screw (5) and replace the spline adapter tightening the two short screws (7).

ESPAÑOL

NOTA: Esta vez no girar el la espiga de la válvula termostática mezcladora. Girando el la espiga de la válvula termostática cambiará la calibración hecha en fábrica.

Esta válvula ha sido calibrada en la fábrica para suministrar el agua de 100°F (38°C) cuando la escala de temperatura indica la posición 100. El cierre de la temperatura máxima ha sido calibrado para que la temperatura máxima del agua no sea más alta de 120°F (49°C).

NOTA: Las calibraciones de temperatura están basadas en las siguientes condiciones de fábrica:

- Presión del agua caliente y fría = 43.5 psi (3.05 kg/cm²).
- Temperatura del agua caliente = 149°F (65°C).
- Temperatura del agua fría = 59°F (15°C).

Si las condiciones de alimentación del agua son significativamente diferentes de las arriba citadas, es posible que usted tenga que recalibrar la válvula (vea dis. 4a):

- Deje que el agua corra durante algunos minutos y luego meta un termómetro dentro del chorro del agua.
- Si las condiciones de alimentación del agua son parecidas a las de la fabrica, la temperatura del agua debe tener más o menos 100°F (38°C). Si la temperatura no llega o es considerablemente más alta de los 100°F (38°C), quite y elimine el protector de yeso si todavía esta allí.
- Quite el conector de polichaveta (6) que esta colocado en el disco de la escala de temperaturas (4) por dos tornillos cortos (7), después quite el tornillo que mantiene el disco (5) y el disco mismo (4).
- Gire despacio el la espiga de la válvula termostática (1) mezcladora hasta que la temperatura sea estable de 100°F (38°C).
- No gire el la espiga de la válvula termostática (1) al ajustar la temperatura antes de reinstalar todos los componentes de la válvula.
- Ponga de nuevo el disco de escala de temperatura (4) con el número 100 en frente de la línea negra en el casquillo (3). Apretar el tornillo largo (5) y recolocar el conector de polichaveta apretando los dos tornillos cortos (7).

THE VALVE OPERATION CHECK ● CONTROL DE OPERACIÓN DE LA VÁLVULA

ENGLISH

- Turn on the water again, and rotate the temperature scale dial fully clockwise. Then rotate the dial counterclockwise to the 100°F position.
- Use a thermometer to determine the water temperature, which should be about 100°F (38°C) at this position.
- After determining the water temperature at the 100°F position, turn the dial counterclockwise to the second position (the maximum temperature limit stop).
- Use the thermometer to determine the water temperature at the second position, which must not exceed 120°F (49°C).
- If the maximum temperature must be adjusted, repeat the mixing valve calibration steps or see „Maximum Temperature Limit Adjustment” section.

ESPAÑOL

- Abra el agua de nuevo y gire el disco de escala de temperatura completamente hacia la derecha. Luego gire el disco hacia la dirección opuesta hasta la posición de 100°F.
- Use el termómetro para determinar la temperatura del agua que debe tener ca. 100°F (38°C) en esta posición.
- Después de determinar la temperatura del agua en la posición de 100°F, gire el disco hacia la izquierda para alcanzar la segunda posición (el limite máximo de temperatura).
- Use el termómetro para determinar la temperatura del agua en la segunda posición; la temperatura no puede ser más alta de 120°F (49°C).
- Después de ajustar la temperatura máxima, repetir los pasos de calibración de la válvula o vea la secciona de „Ajuste del Limite Máximo de Temperatura”.

MAXIMUM TEMPERATURE LIMIT ADJUSTMENT ● AJUSTE DEL LIMITE MÁXIMO DE TEMPERATURA

ENGLISH

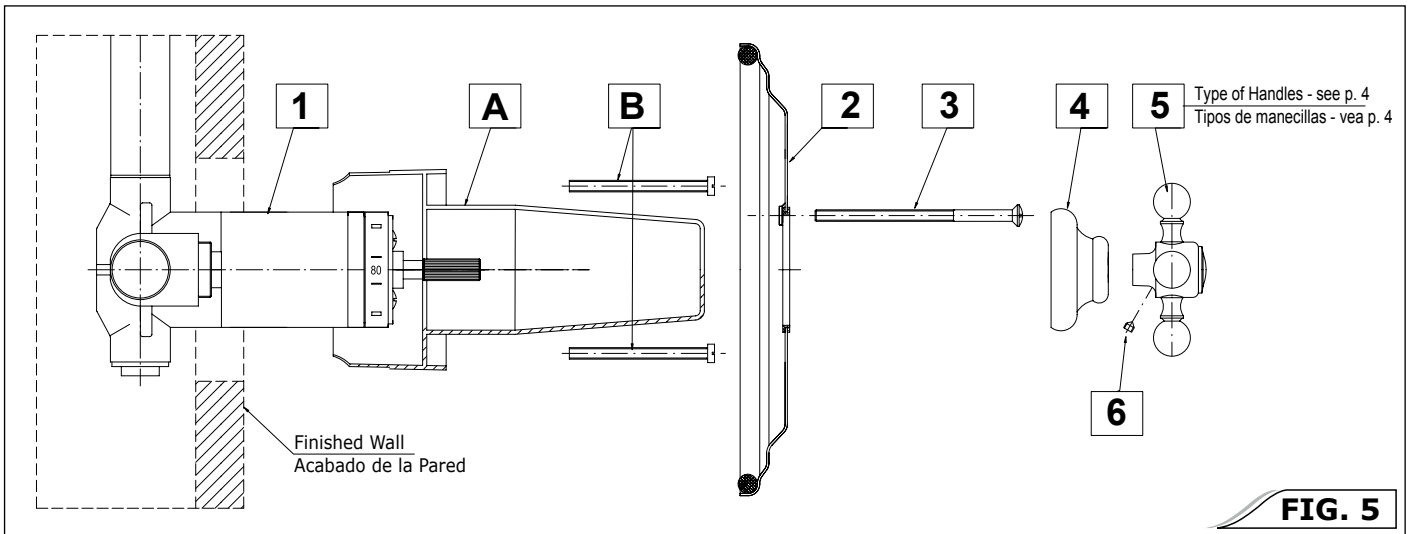
If the maximum temperature limit needs to be adjusted do the following:

- Remove the spline adapter (6) which is attached to the temperature scale dial (4) with two short screws (7), then remove the screw that attaches the dial (5) and take out the dial (4).
- Remove the temperature limiting ring (2) from the stem and rotate the ring counterclockwise to set the higher temperature setting and clockwise to decrease the setting - see fig. 4b.
- Put back the temperature limiting ring (2) back onto the stem.
- Please remember that the maximum temperature limit setting must not exceed 120°F (49°C).

ESPAÑOL

Si hay que ajustar el límite máximo de temperatura, haga lo siguiente:

- Quite el conector de polichaveta (6) que esta colocado en el disco de la escala de temperaturas (4) con dos tornillos cortos (7), después quite el tornillo que mantiene el disco (5) y el disco (4).
- Quite el anillo limitador de temperaturas (2) del la espiga y gírelo el anillo hacia la izquierda para ajustar una temperatura mayor, y hacia la derecha para ajustar una temperatura más baja - vea la dis. 4b.
- Ponga de nuevo el anillo limitador de temperaturas (2) sobre el la espiga.
- Recuerde, por favor, que la temperatura máxima no puede ser más alta de 120°F (49°C).



MIXING VALVE TRIM INSTALLATION ● INSTALACIÓN DEL JUEGO DECORATIVO DE LA VÁLVULA MEZCLADORA

ENGLISH

See fig. 5

- Remove and discard the plaster guard (A) and two screws (B) if they are still in place.
- Make sure the rubber washer is around the escutcheon plate (2).
- Put the escutcheon onto the valve and affix it with two screws (3).
- Put on the handle cover (4) on the valve stem.
- Affix the handle (5).

ESPAÑOL

Vea dis. 5

- Quite y elimine el protector de yaso (A) y los dos tornillos (B) si todavía están en su sitio.
- Vea si la arandela de goma está alrededor del plato (2).
- Ponga el plato sobre la válvula y fíjelo con dos tornillos (3).
- Ponga la cubierta del mando (4) sobre el la espiga de la válvula.
- Fijar el mando (5).

CARE AND MAINTENANCE ● CUIDADO Y MANTENIMIENTO

ENGLISH

Your *Graff* valve is designed and engineered in accordance with the highest quality and performance standards. Be sure not to damage the finish during installation. Care should be given to the cleaning of this product. Although its finish is extremely durable, it can be damaged by harsh abrasives or polish. Never use abrasive cleaners, acids, solvents, etc. to clean any *Graff* product. To clean, simply wipe gently with a damp cloth and blot dry with a soft towel.

ESPAÑOL

Su válvula de la *Graff* esta diseñado y dirigido acuerdo con los estándares de funcionamiento y calidad más altos. Este seguro no dañar las terminaciones del grifo durante la instalación. Cuide el producto manteniendolo siempre limpio. Aunque su acabado es extremadamente durable, puede ser dañado por los abrasivos o pulientes ásperos. Nunca utilice limpiadores abrasivos, ácidos, solventes, el etc. para limpiar cualquier producto de la *Graff*. Para limpiar, simplemente use un paño húmedo y seque con una toalla suave.

WARRANTY ● GARANTIA

ENGLISH

Warranty conditions and warranty registration card are outlined on a separate sheet.

ESPAÑOL

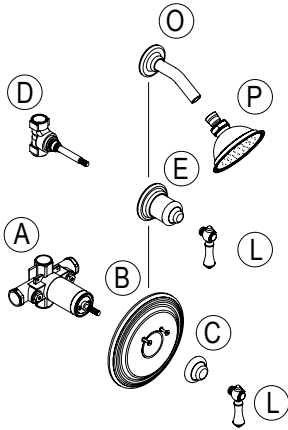
Las condiciones de la garantía y la tarjeta del registro de la garantía se encuentran en una pagina separada.

This faucet complies with ASME/ANSI A112.18.1 and CSA B 125 Standards.
Este grifo se encuentra conforme con los estándares de ASME/ANSI A112.18.1 y de CSA B 125.

Installation Instructions • Instrucciones de instalación

GENERAL GUIDELINES FOR PLANNING SHOWER SYSTEM • INSTRUCCIONES GENERALES PARA PLANEAR EL SISTEMA DE LA DUCHA

CUSTOM SHOWER CONFIGURATION FOR 1/2" THERMOSTATIC VALVE
CONFIGURACIÓN EJEMPLAR DE DUCHA PARA LA VÁLVULA TERMOSTÁTICA 1/2"

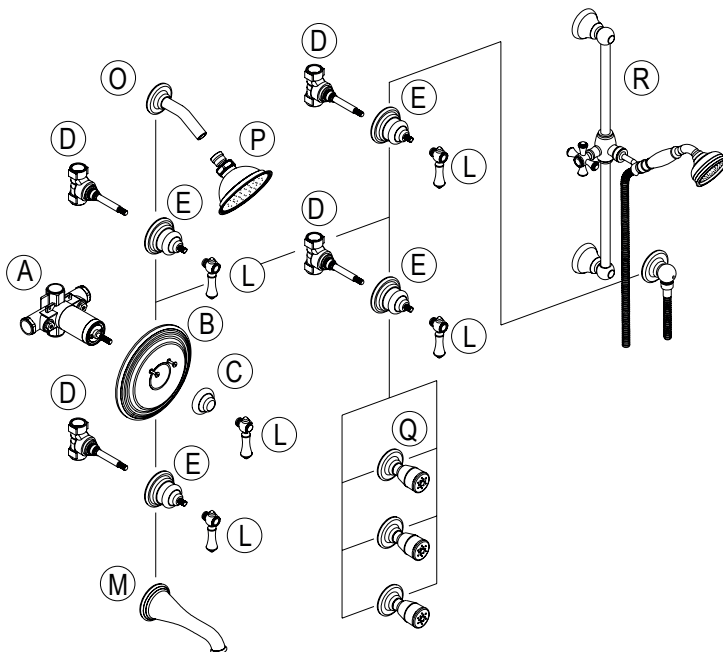


- (A) 1/2" Thermostatic Valve
Válvula termostática 1/2"
- (B) Trim Plate
Plato decorativo
- (C) Escutcheon for Thermostatic Valve
Cubierta para válvula termostática
- (D) 1/2" Stop/Volume Control Valve
Válvula reguladora de cierre 1/2"
- (E) Escutcheon for Stop/Volume Control Valve
Cubierta para válvula reguladora de cierre
- (L) Handle
Manecilla
- (O) Shower Arm with Escutcheon Plate
Brazo de la ducha con cubierta
- (P) Shower Head
Cabeza de la ducha

NOTE: In case of 8400 model components (O) & (P) are supplied as an integral complete set.

NOTA: En el caso de modelo 8400 los componentes (O) y (P) son entregados como un juego integral completo.

CUSTOM SHOWER CONFIGURATION FOR 3/4" THERMOSTATIC VALVE
CONFIGURACIÓN EJEMPLAR DE DUCHA PARA LA VÁLVULA TERMOSTÁTICA 3/4"



- (A) 3/4" Thermostatic Valve
Válvula termostática 3/4"
- (B) Trim Plate
Plato decorativo
- (C) Escutcheon for Thermostatic Valve
Cubierta para válvula termostática
- (D) 3/4" Stop/Volume Control Valve
Válvula reguladora de cierre 3/4"
- (E) Escutcheon for Stop/Volume Control Valve
Cubierta para válvula reguladora de cierre
- (L) Handle
Manecilla
- (M) Tub Spout
Caño
- (O) Shower Arm with Escutcheon Plate
Brazo de la ducha con cubierta
- (P) Shower Head
Cabeza de la ducha
- (Q) Body Spray
Rociador corporal
- (R) Hand-Held Shower with Wall-Mount Slide Bar
Ducha sostenidos con la mano desplazable montada en la pared

NOTE: Components (M), (Q), (R) - are optional - may be chosen freely by customer.

A Stop/Volume Control Valve (D) should be used with each of parts (M), (O), (Q), (R).

In case of 8400 model components (O) & (P) are supplied as an integral complete set.

In case of 8565 model spout (M) and spout ring (N) are available separately.

NOTA: Los componentes (M), (Q), (R) - son opcionales - pueden ser elegidos libremente por el cliente.

La válvula reguladora de cierre (D) tiene que ser usada con partes (M), (O), (Q), (R).

En el caso de modelo 8400 los componentes (O) y (P) son entregados como un juego integral completo.

En el caso de modelo 8565 caño (M) y caño anillo (N) son accesibles aparte.

All dimensions and drawings are for reference only. For details, please refer to actual products.
Todas las dimensiones y dibujos sirven únicamente de referencia. Para consultar detalles, ver los productos.