

Dear Customer

Thank you for selecting our product. We are confident we can fully satisfy your expectations by offering you a wide range of technologically advanced products which directly result from our many years of experience in faucet and fitting production.

ENGLISH

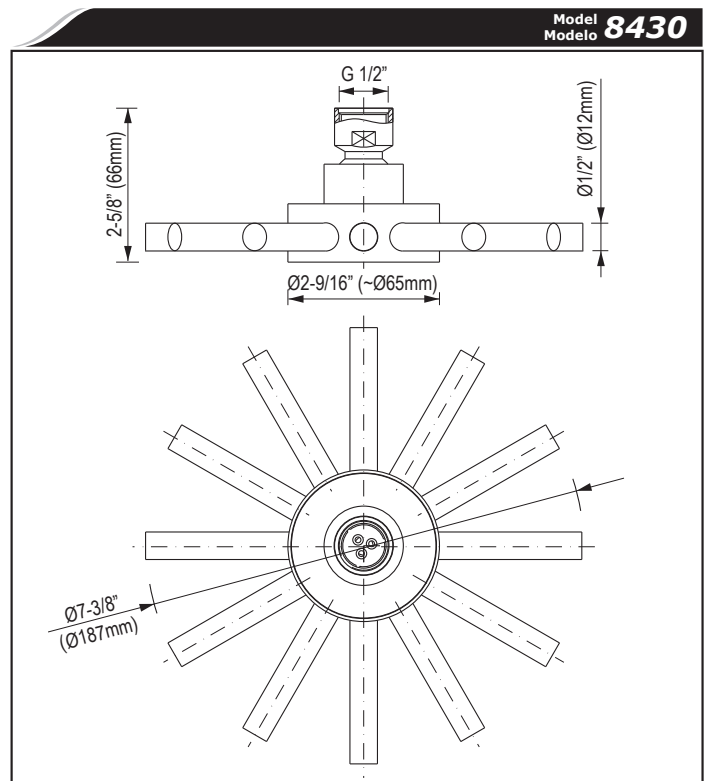
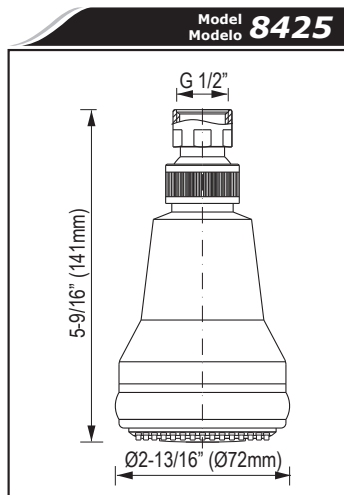
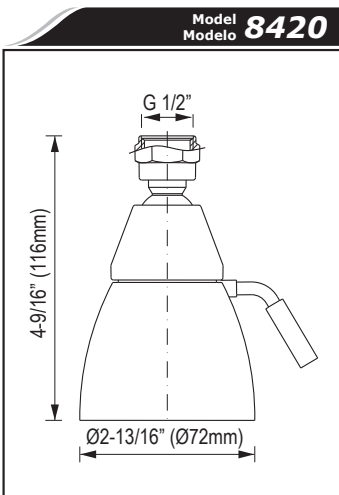
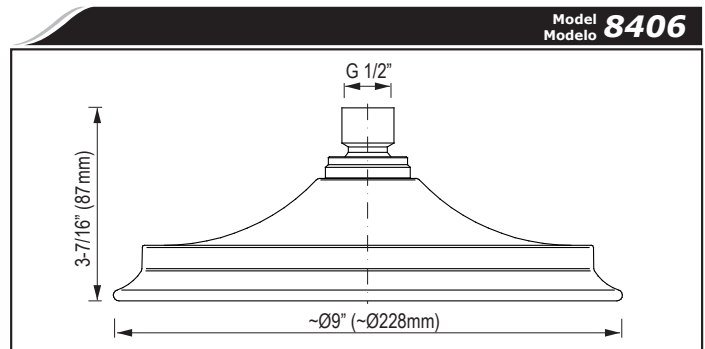
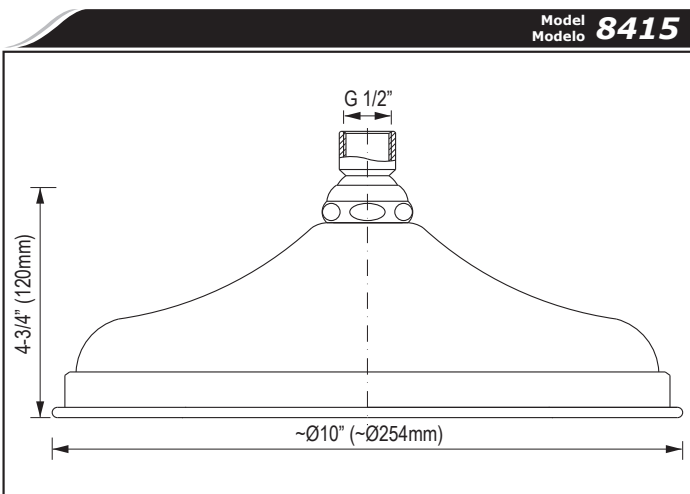
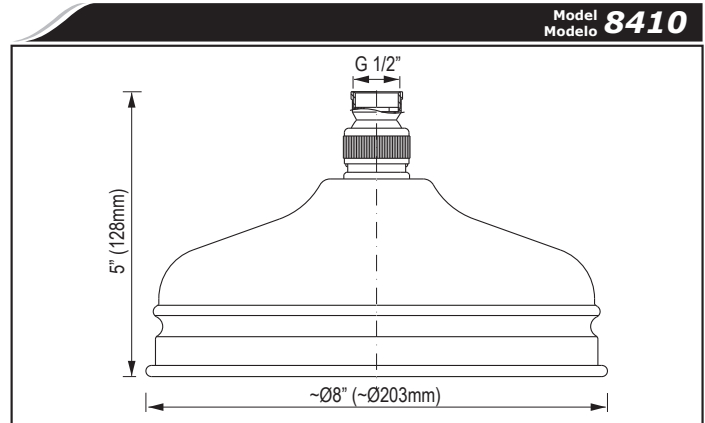
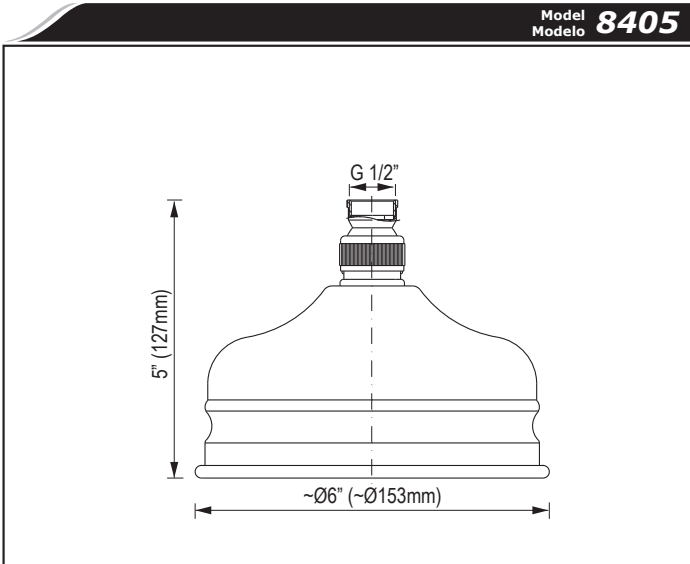
Estimado Cliente

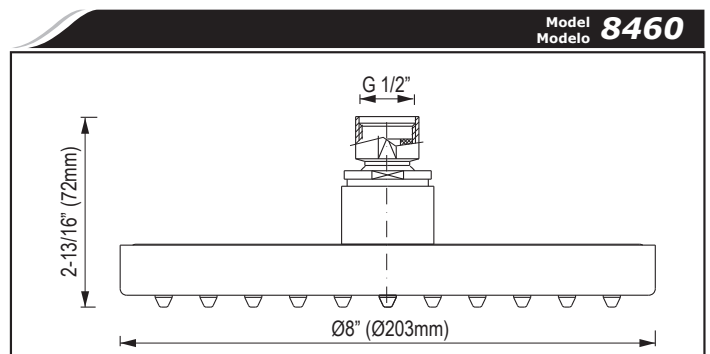
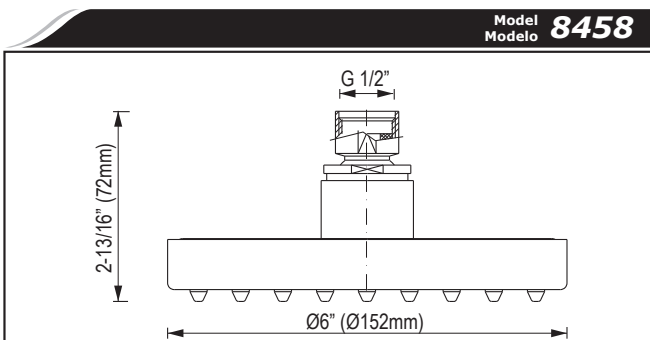
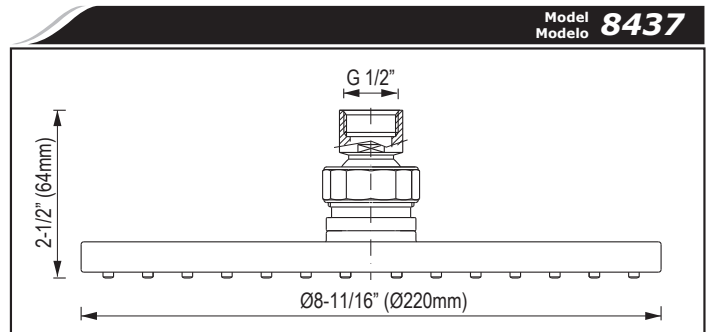
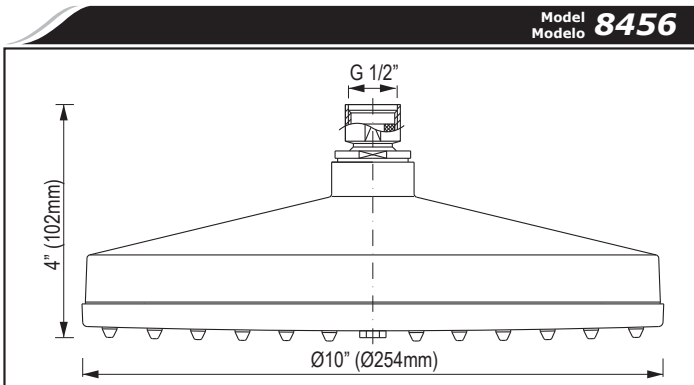
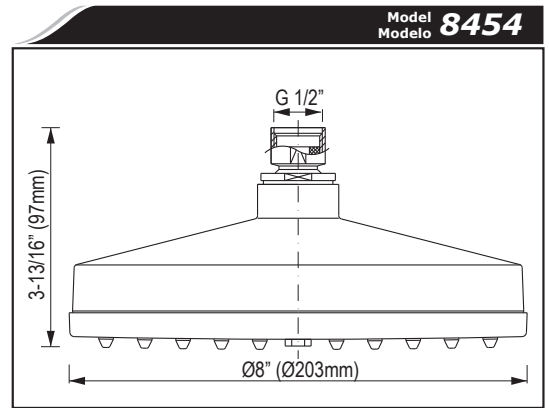
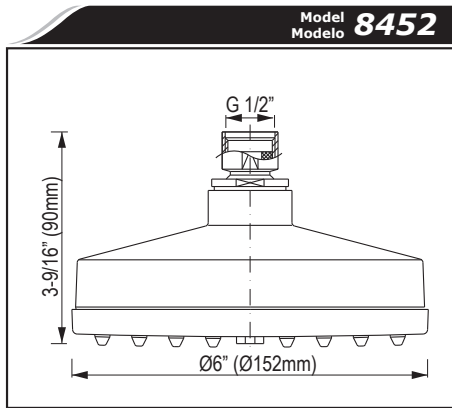
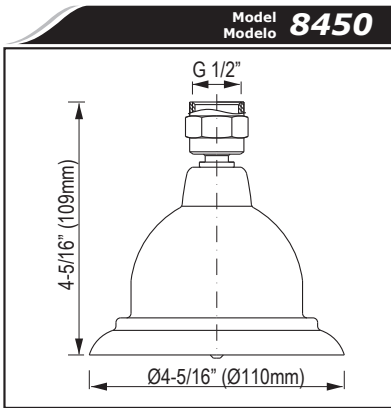
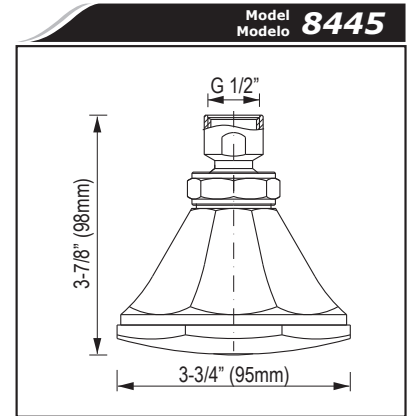
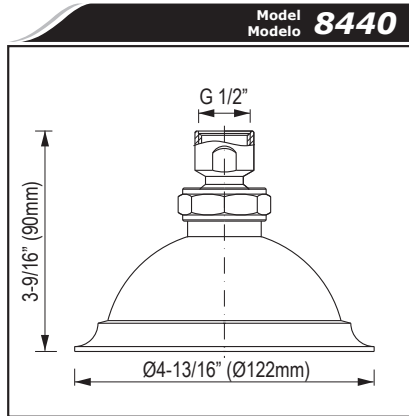
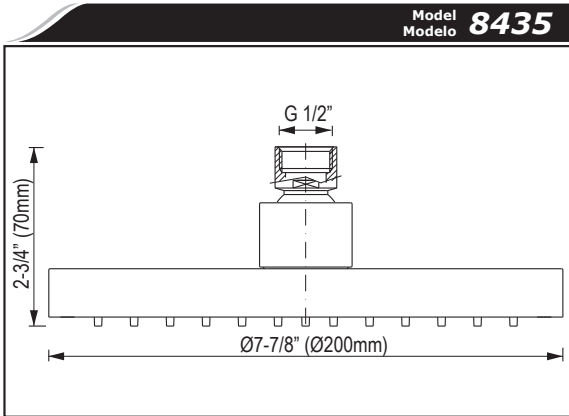
Muchas gracias por elegir nuestro producto. Estamos seguros que podemos satisfacer completamente sus expectativas ofreciéndole una amplia variedad de productos tecnológicamente avanzados que resultan directamente de muchos años de experiencia en grifos y su producción apropiada.

ESPAÑOL

ATTENTION! For care, use soft towel with soap and water only! Under no circumstances should you use any chemicals.

ATENCIÓN! Para el cuidado, utilice solamente una toalla suave con jabón y agua! Bajo ninguna circunstancia no use productos químicos.





ENGLISH

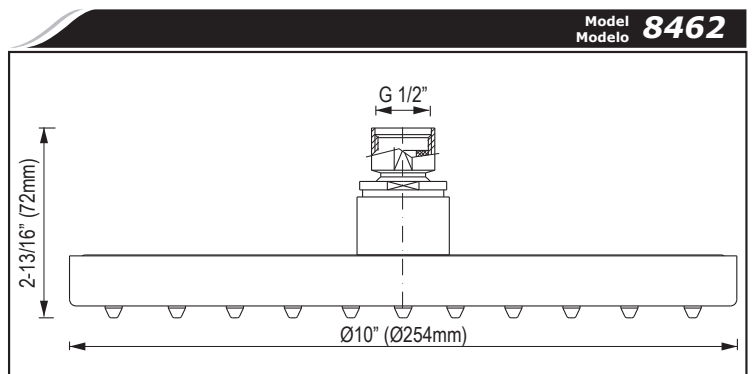
➔ **You should have the following tools:**

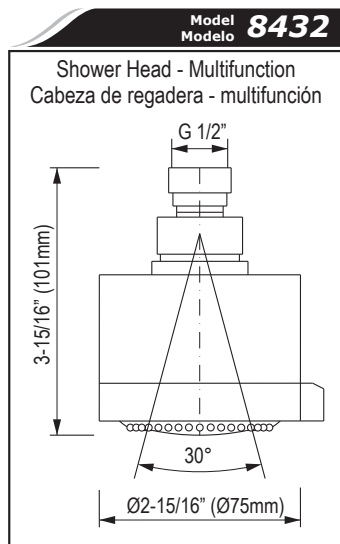
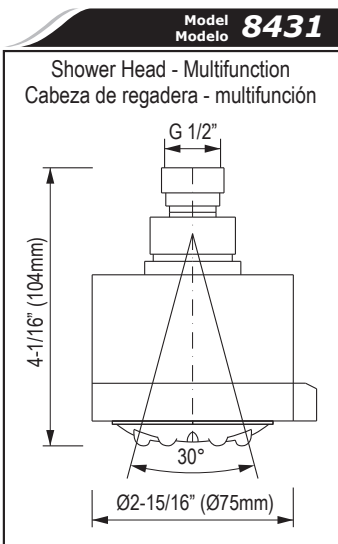
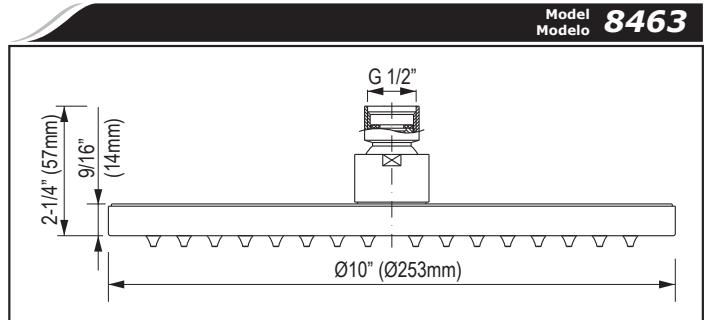
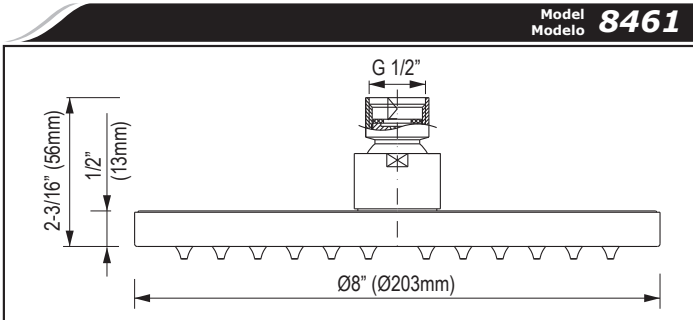
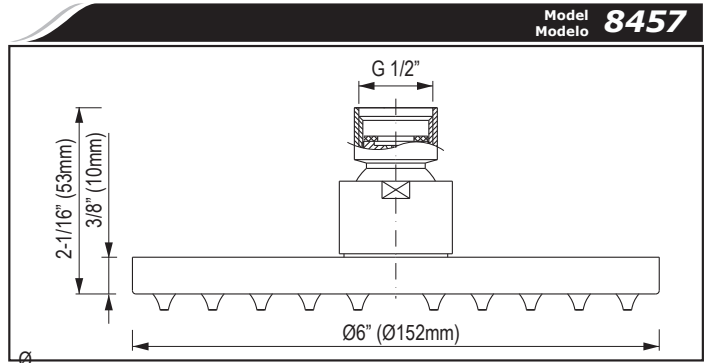
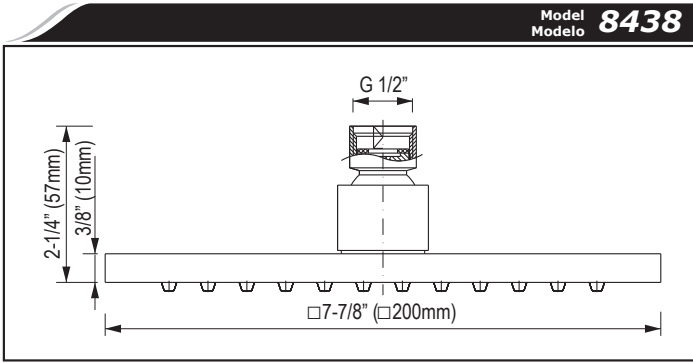
- adjustable wrench,
- strap wrench,
- Teflon[®] tape or plumbers putty.

ESPAÑOL

➔ **Usted debe tener las herramientas siguientes:**

- llave ajustable,
- llave de correa,
- cinta adhesiva de Teflon[®] o masilla de plomería.





SHOWERHEAD INSTALLATION

see fig. 1a & 1b & 1c

ENGLISH

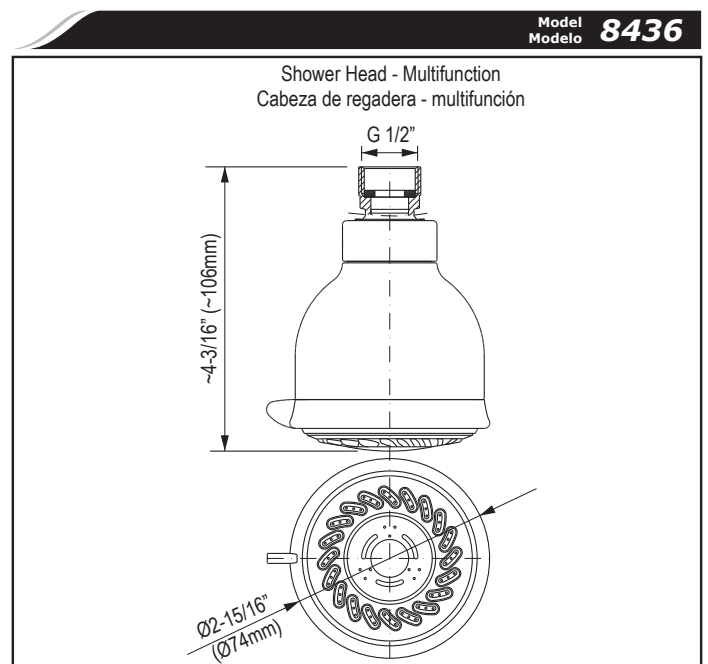
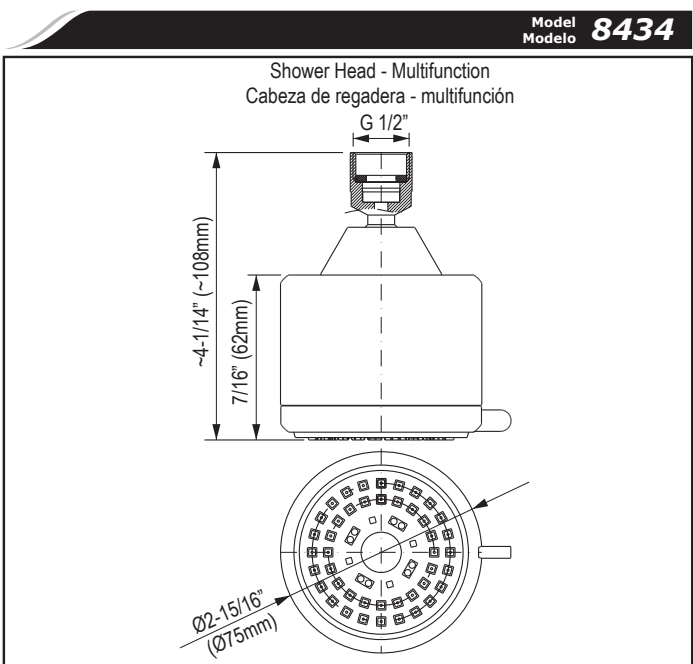
- Run hot and cold water through the shower arm to flush out dirt and debris.
- Apply thread sealant to the shower arm nipple.
- Thread the showerhead to the shower arm. Use a clean strap wrench to tighten the showerhead.
- Check the showerhead for smooth operation.

INSTALACIÓN EL CABEZAL DE LA REGADERA

vea fig. 1a y 1b & 1c

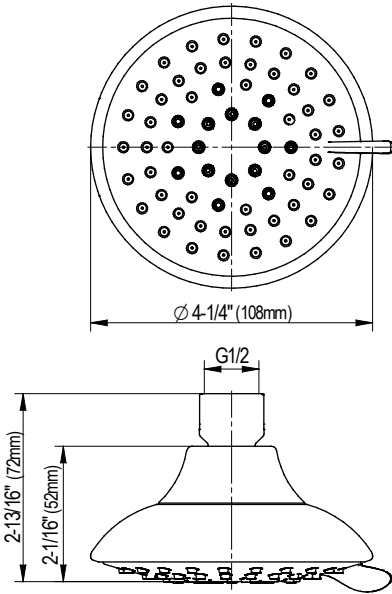
ESPAÑOL

- Abra el agua caliente y fría en el brazo de la regadera para eliminar cualquier desecho.
- Aplique sellador para rosca al nipple del brazo de la regadera.
- Enrosque el cabezal al brazo de la regadera. Utilice una llave de correa para fijar el cabezal.
- Verifique que el cabezal de la regadera funcione adecuadamente.



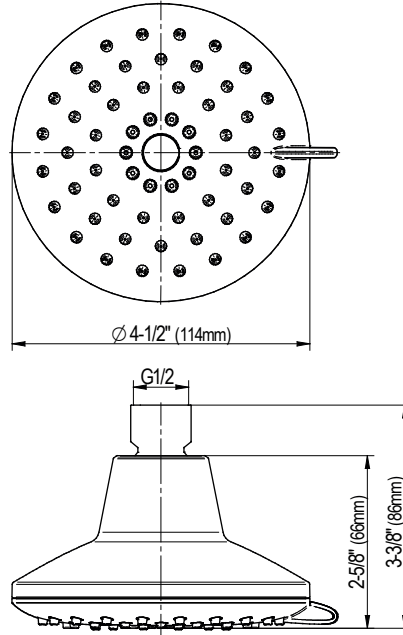
Model
Modelo **8424**

Shower Head - 3 function
Cabeza de regadera - 3 función



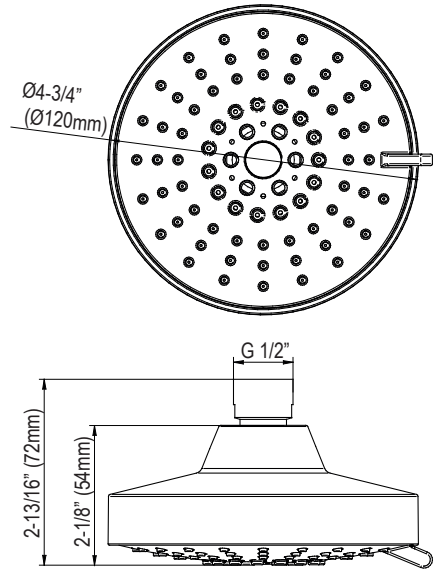
Model
Modelo **8426**

Shower Head - 3 function
Cabeza de regadera - 3 función



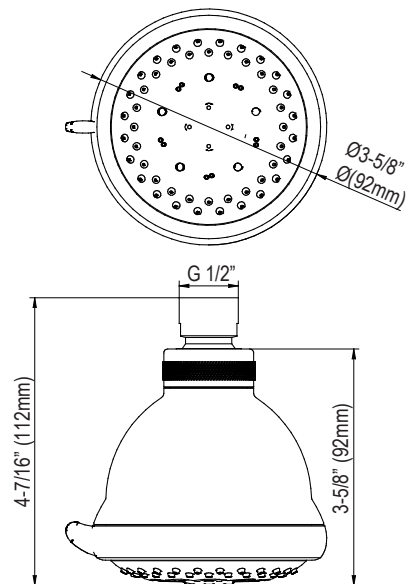
Model
Modelo **8427**

Shower Head - Multifunction
Cabeza de regadera - multifunción



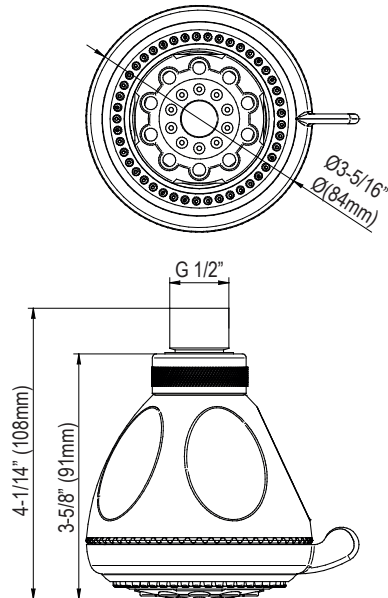
Model
Modelo **8428**

Shower Head - Multifunction
Cabeza de regadera - multifunción



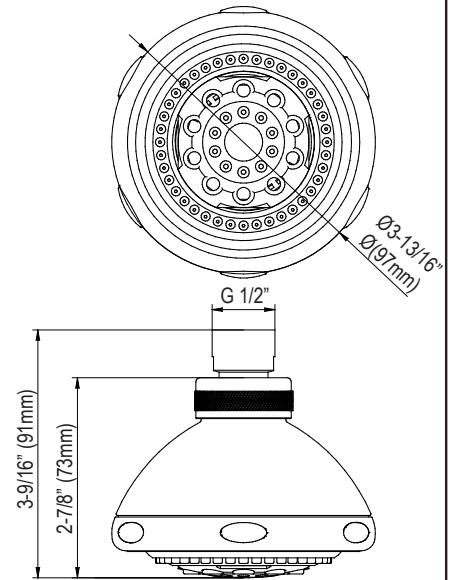
Model
Modelo **8429**

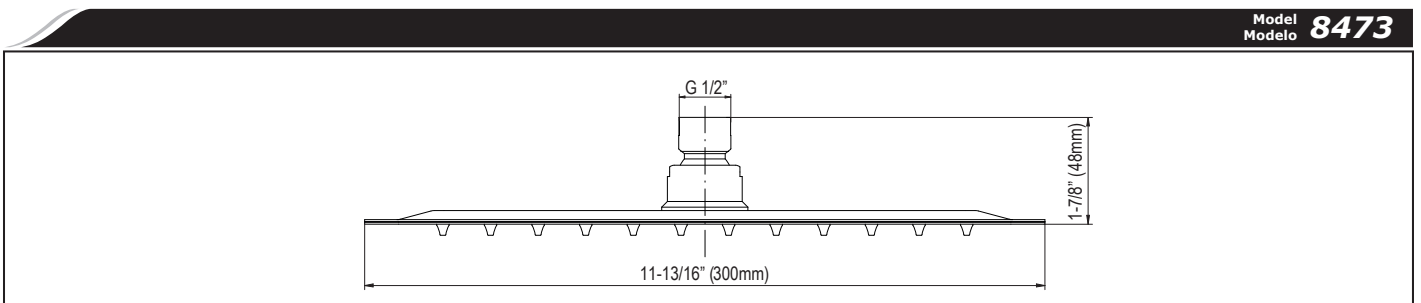
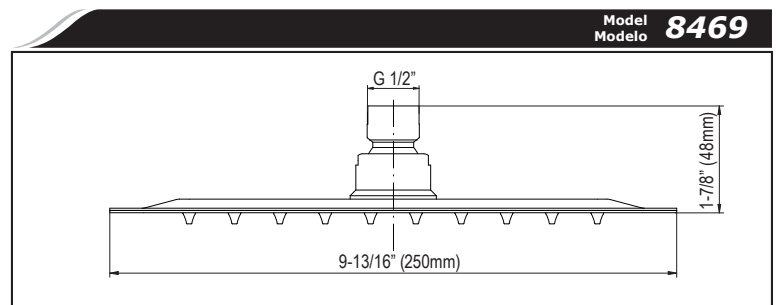
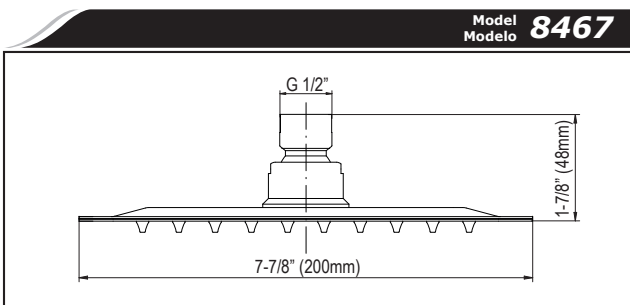
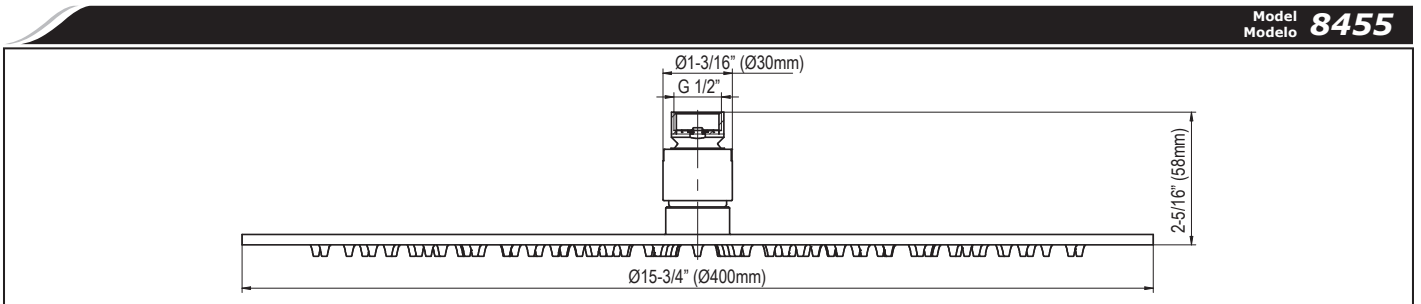
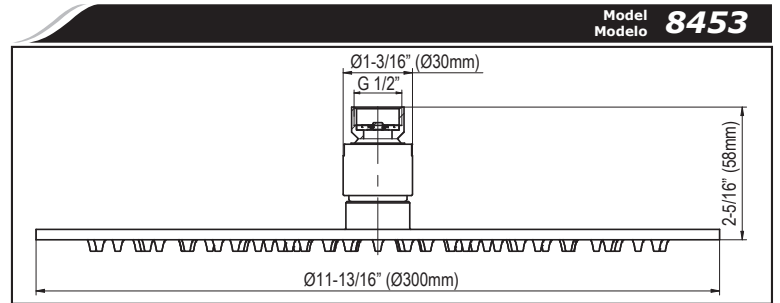
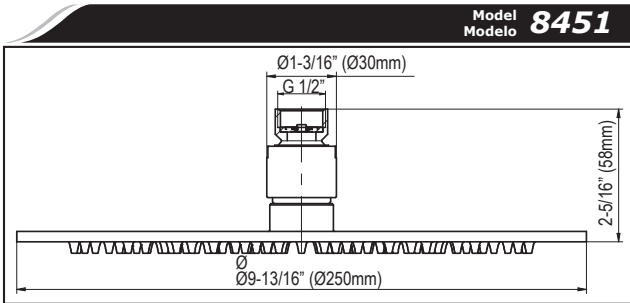
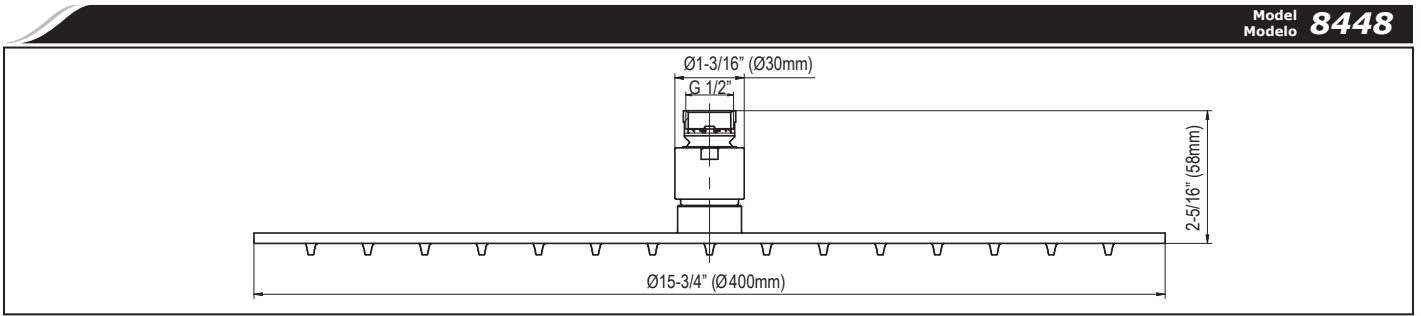
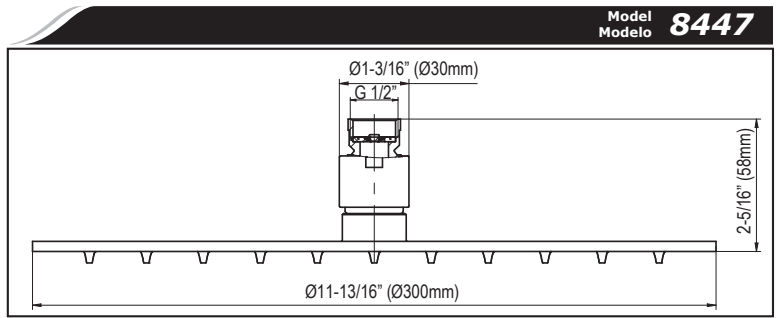
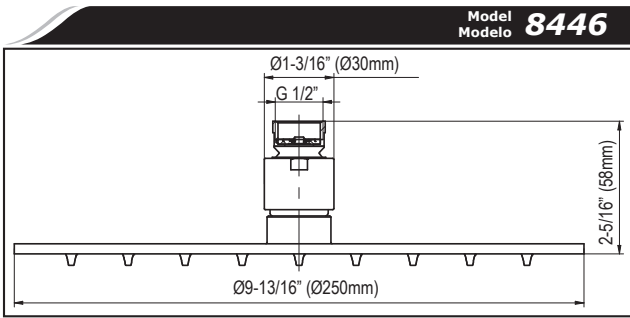
Shower Head - Multifunction
Cabeza de regadera - multifunción

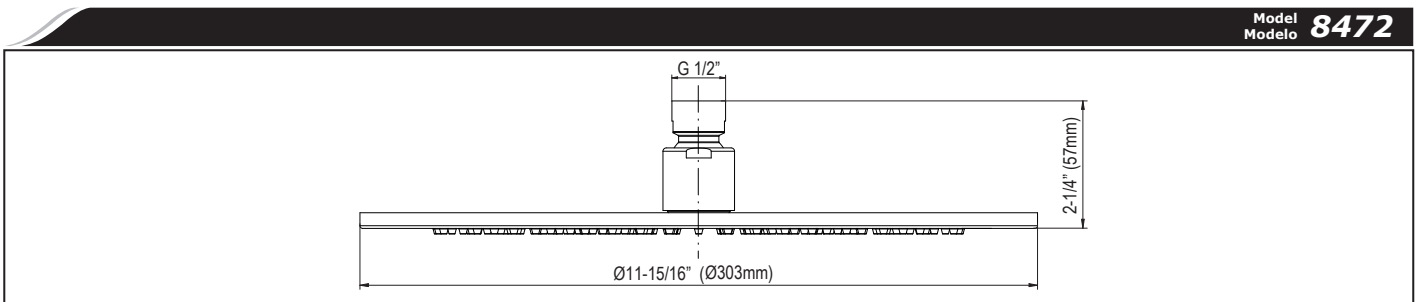
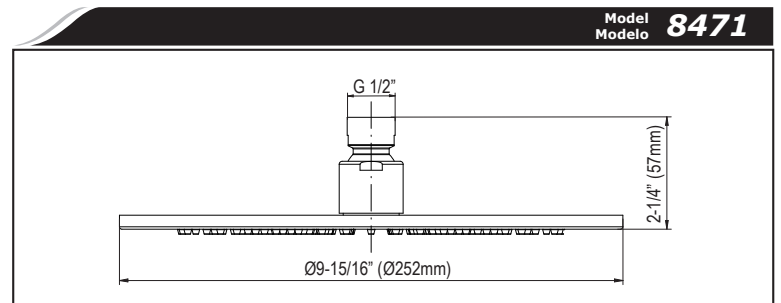
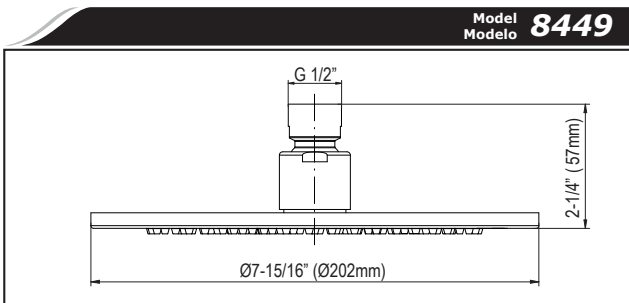
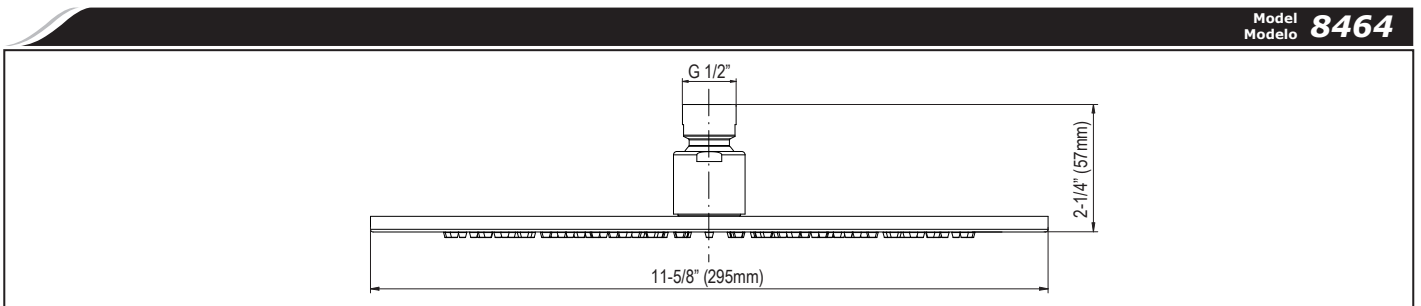
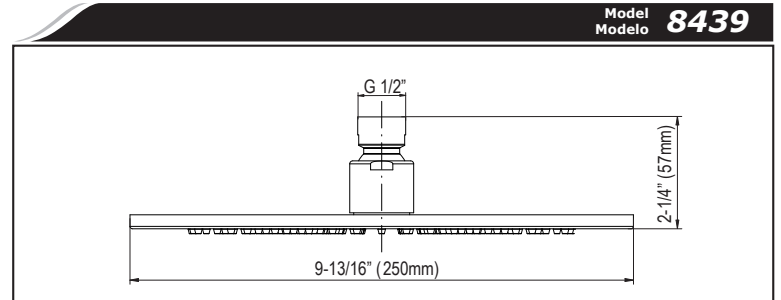
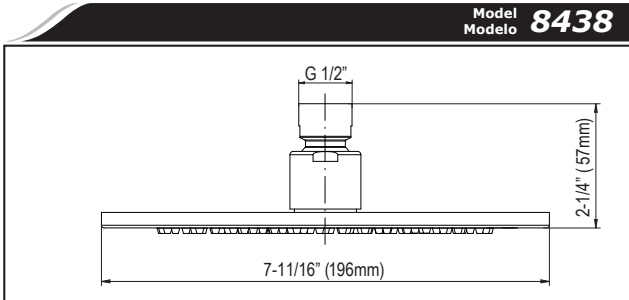
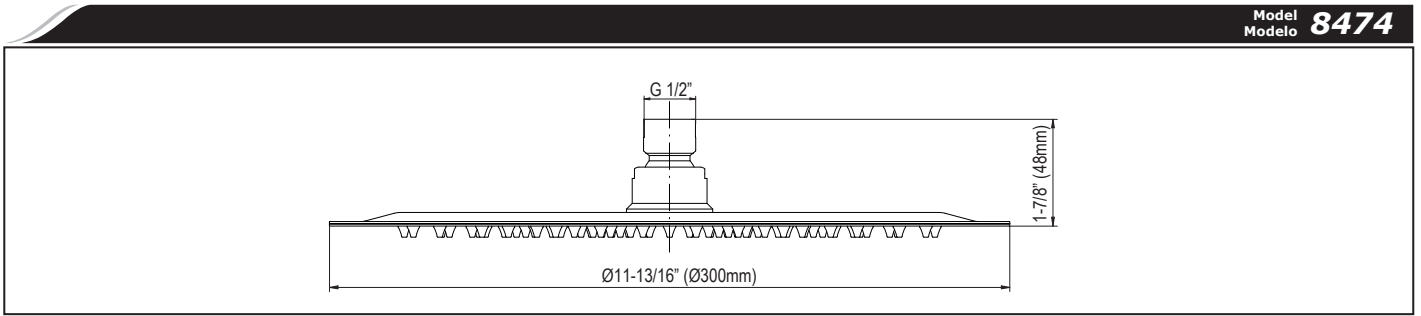
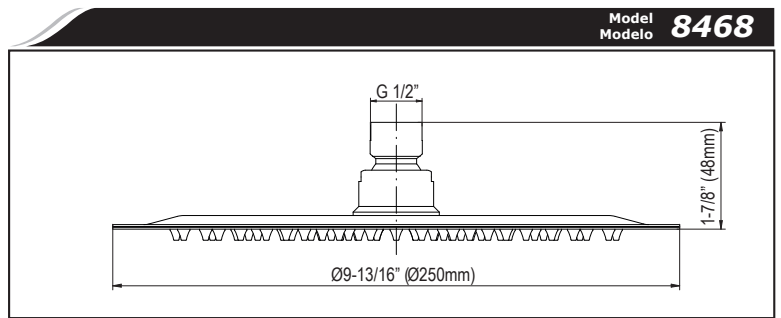
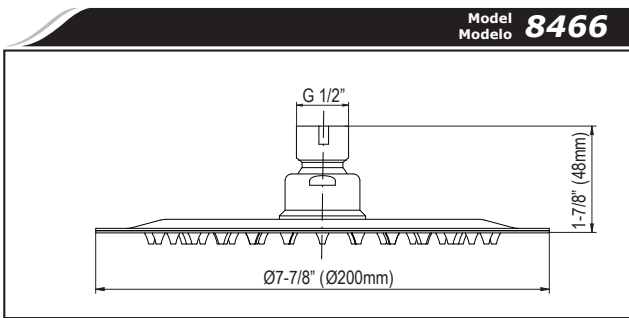


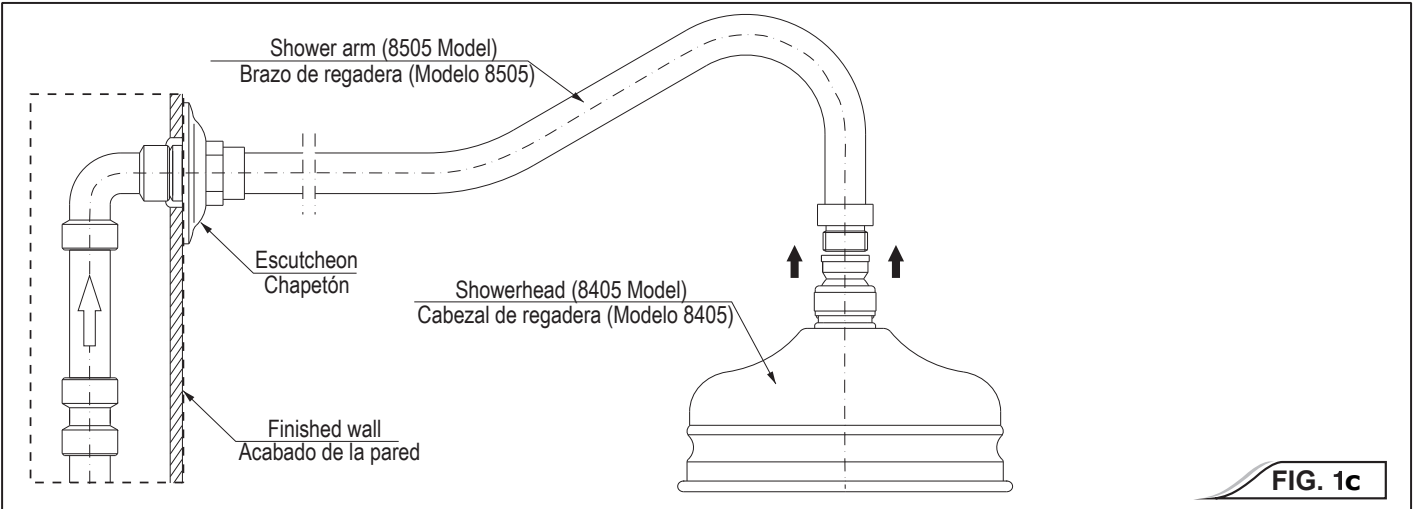
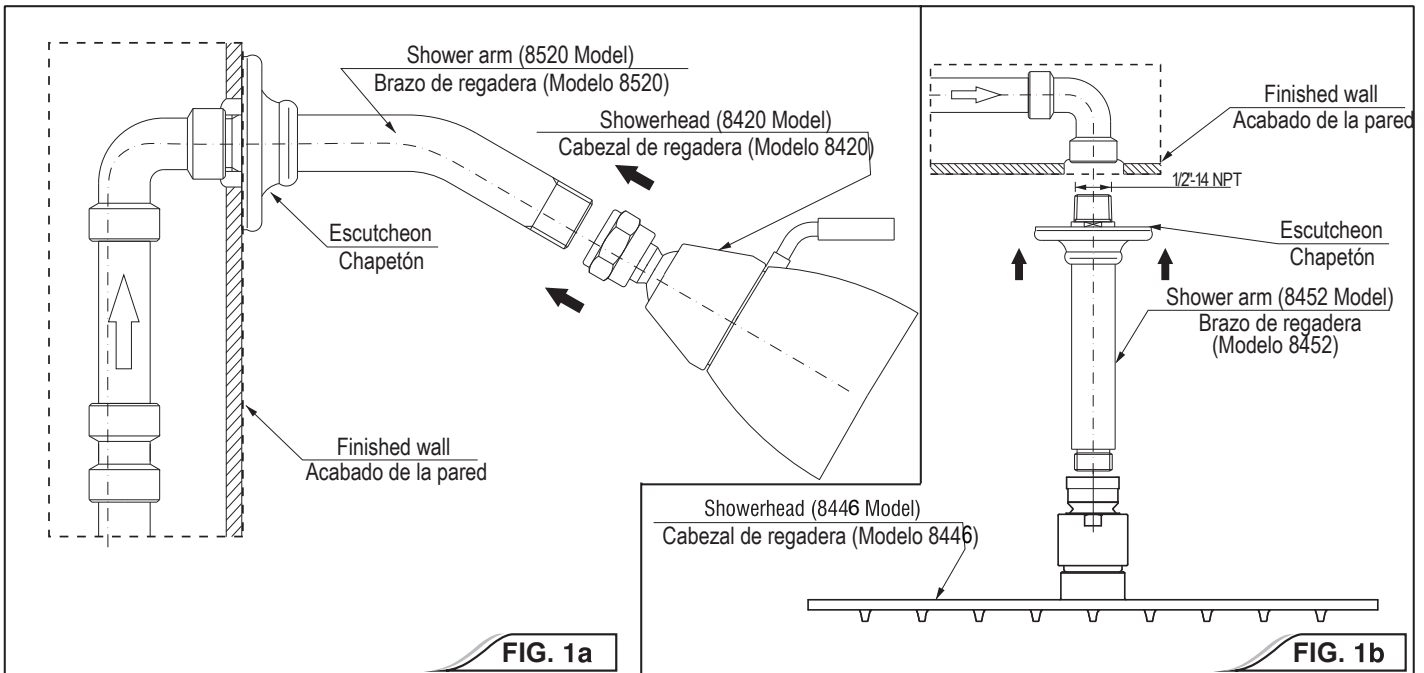
Model
Modelo **8433**

Shower Head - Multifunction
Cabeza de regadera - multifunción









CARE AND MAINTENANCE • CUIDADO Y MANTENIMIENTO

ENGLISH

Your *Graff* product is designed and engineered in accordance with the highest quality and performance standards. Be sure not to damage the finish during installation. Care should be given to the cleaning of this product. Although its finish is extremely durable, it can be damaged by harsh abrasives or polish. **Never use abrasive cleaners, acids, solvents, etc. to clean any *Graff* product. To clean, simply wipe gently with a damp cloth and blot dry with a soft towel. Regularly wipe the lower part of the rainshower head thoroughly (with your palm or a soft cloth), once every 1-2 months, in order to remove any dirt from the nozzles. Failing to do so may result in damage to the casing of the rain shower head.**

ESPAÑOL

Su producto de la *Graff* está diseñado y dirigido acuerdo con los estándares de funcionamiento y calidad más altos. Este seguro no dañar las terminaciones del grifo durante la instalación. Cuide el producto manteniéndolo siempre limpio. Aunque su acabado es extremadamente durable, puede ser dañado por los abrasivos o pulientes ásperos. **Nunca utilice limpiadores abrasivos, ácidos, solventes, el etc. para limpiar cualquier producto de la *Graff*. Para limpiar, simplemente use un paño húmedo y seque con una toalla suave. Periódicamente (1-2 veces al mes), limpie la parte inferior del rociador de ducha (con la mano o con un paño suave) para eliminar la suciedad acumulada en las boquillas. La falta de limpieza periódica puede provocar el deterioro de su superficie.**

WARRANTY • GARANTÍA

ENGLISH

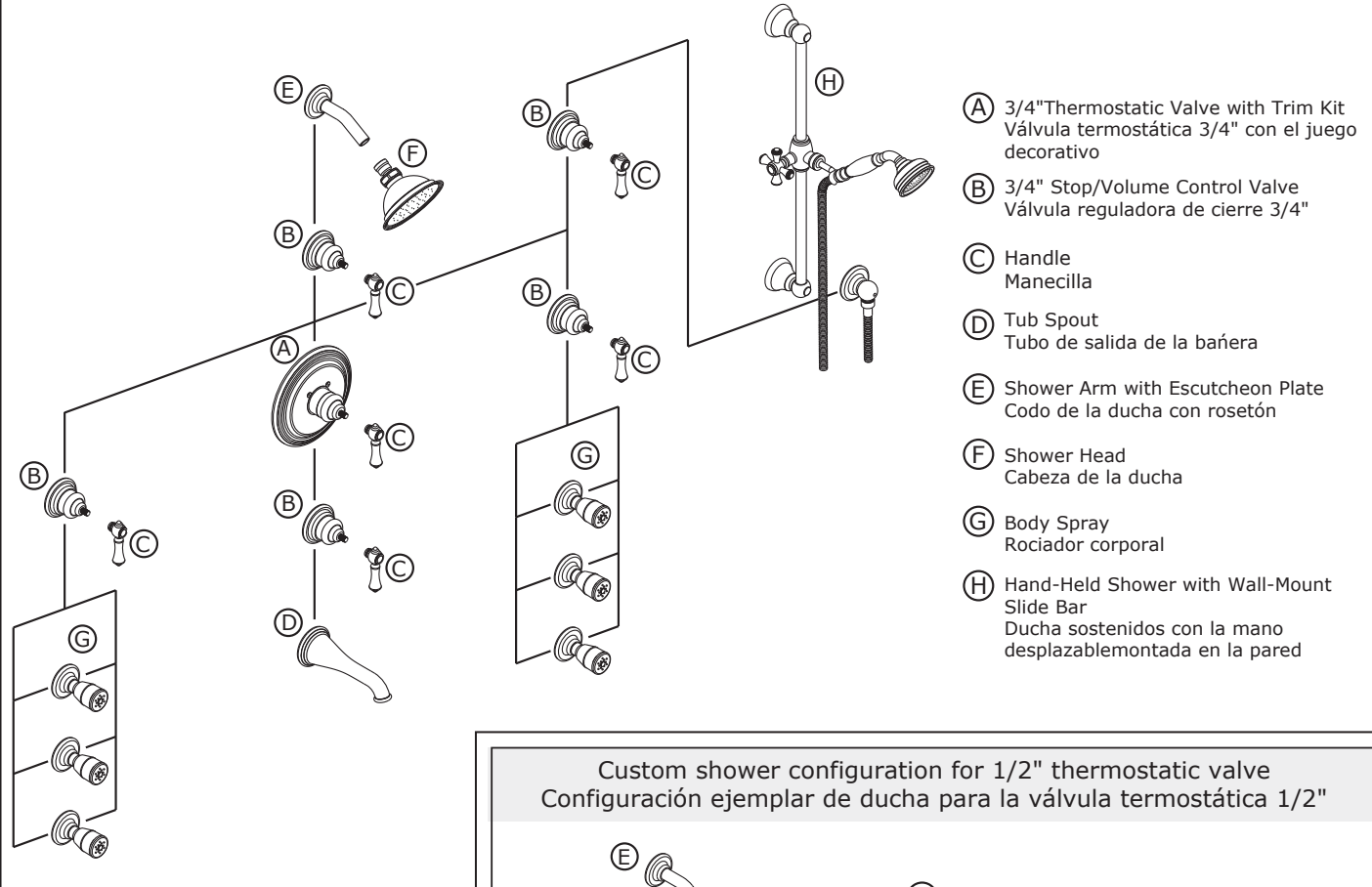
Warranty conditions and warranty registration card are outlined on a separate sheet.

ESPAÑOL

Las condiciones de la garantía y la tarjeta del registro de la garantía se encuentran en una página separada.

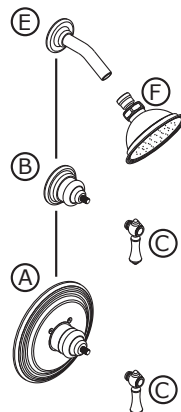
**GENERAL GUIDLINES FOR PLANNING SHOWER SYSTEM
INSTRUCCIONES GENERALES PARA PLANEAR EL SISTEMA DE LA DUCHA**

Custom shower configuration for 3/4" thermostatic valve
Configuración ejemplar de ducha para la válvula termostática 3/4"



- (A) 3/4" Thermostatic Valve with Trim Kit
Válvula termostática 3/4" con el juego decorativo
- (B) 3/4" Stop/Volume Control Valve
Válvula reguladora de cierre 3/4"
- (C) Handle
Manecilla
- (D) Tub Spout
Tubo de salida de la bañera
- (E) Shower Arm with Escutcheon Plate
Codo de la ducha con rosetón
- (F) Shower Head
Cabeza de la ducha
- (G) Body Spray
Rociador corporal
- (H) Hand-Held Shower with Wall-Mount Slide Bar
Ducha sostenidos con la mano desplazable montada en la pared

Custom shower configuration for 1/2" thermostatic valve
Configuración ejemplar de ducha para la válvula termostática 1/2"



- (A) 1/2" Thermostatic Valve with Trim Kit
Válvula termostática 1/2" con el juego decorativo
- (B) 1/2" Stop/Volume Control Valve
Válvula reguladora de cierre 1/2"
- (C) Handle
Manecilla
- (E) Shower Arm
Codo de la ducha
- (F) Shower Head
Cabeza de la ducha

**HOTLINE FOR HELP
NUMERO DE EMERGENCIA**

For toll-free information and answers to your questions, call:
Llame sin costo para obtener información y respuestas a sus preguntas:



1 - 800 - 954 - GRAFF (4723)
www.graff-designs.com

All dimensions and drawings are for reference only. For details, please refer to actual products.
Todas las dimensiones y dibujos sirven únicamente de referencia. Para consultar detalles, ver los productos.