

Dear Customer

Thank you for selecting our product. We are confident we can fully satisfy your expectations by offering you a wide range of technologically advanced products which directly result from our many years of experience in faucet and fitting production.

ENGLISH

Estimado Cliente

Muchas gracias por elegir nuestro producto. Estamos seguros que podemos satisfacer completamente sus expectativas ofreciéndole una amplia variedad de productos tecnológicamente avanzados que resultan directamente de muchos años de experiencia en grifos y su producción apropiada.

ESPAÑOL

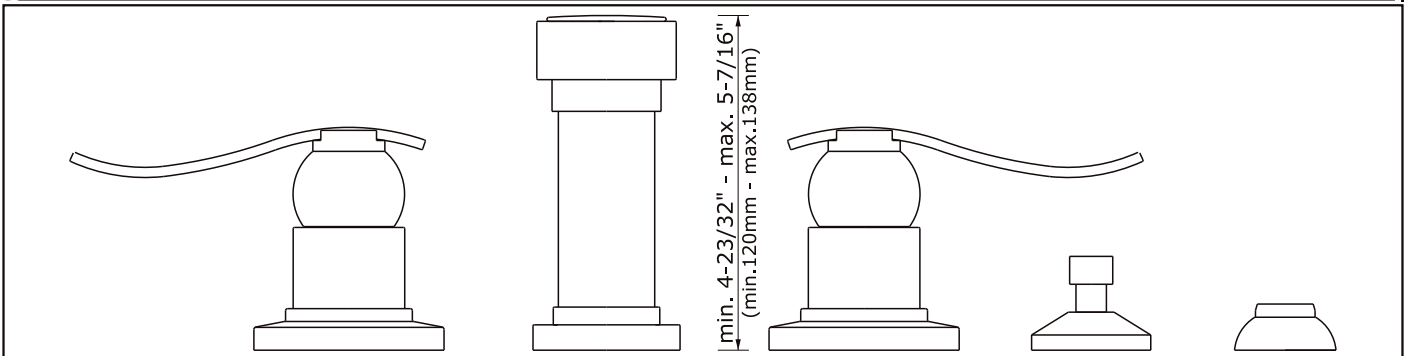
ATTENTION!

For care, use soft towel with soap and water only! Under no circumstances should you use any chemicals. For faucets with ORB (oil rubbed bronze) finish please be extra careful not to damage, scuff or ruin the finish during the installation and cleaning!

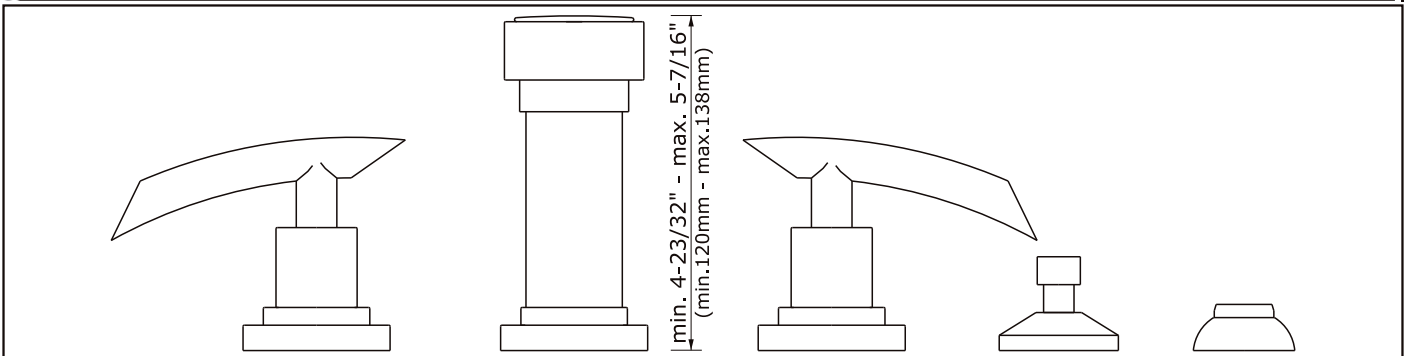
ATENCIÓN!

Para el cuidado, utilice solamente una toalla suave con jabón y agua! Bajo ninguna circunstancia no use productos químicos. Con los grifos de acabado ORB (bronce frotado con aceite) hay que tener un cuidado especial para no dañar, arañar o destruir el acabado durante su instalación o limpieza!

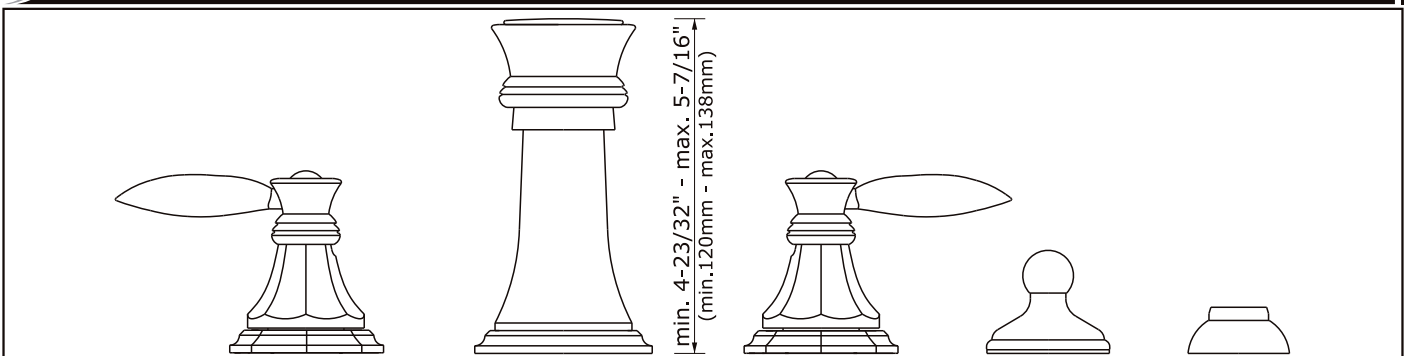
Modelo **BALI 2160-LM20B**



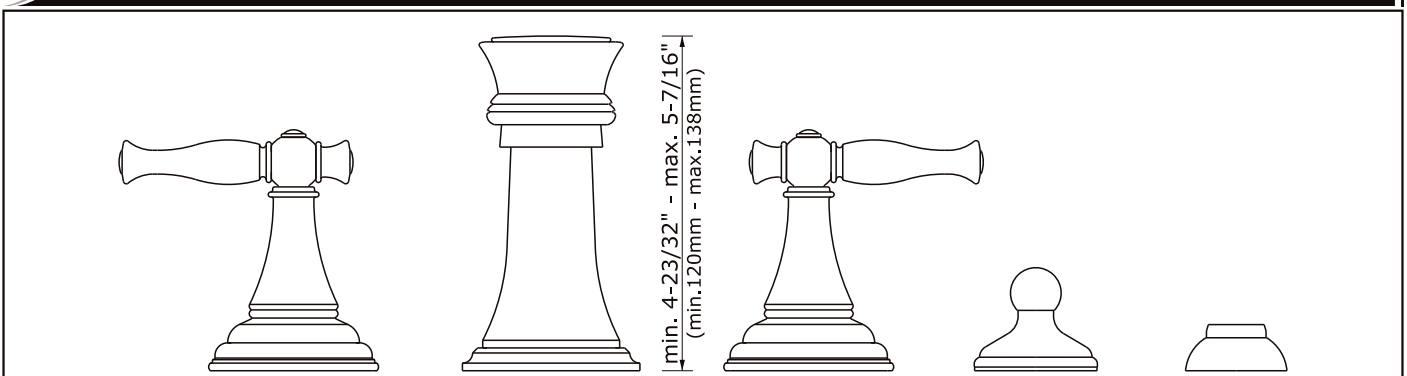
Modelo **TRANQUILITY 2660-LM24**



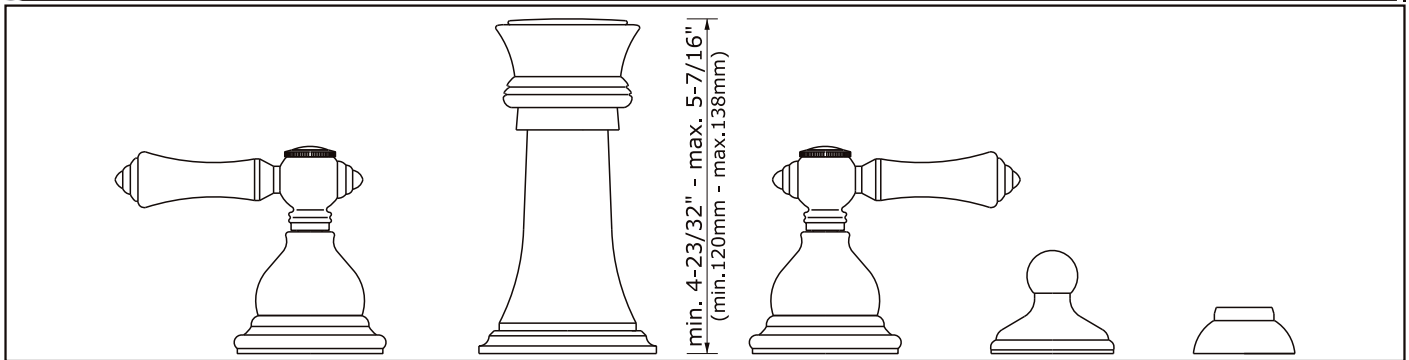
Modelo **TOPAZ 1960-LM14**



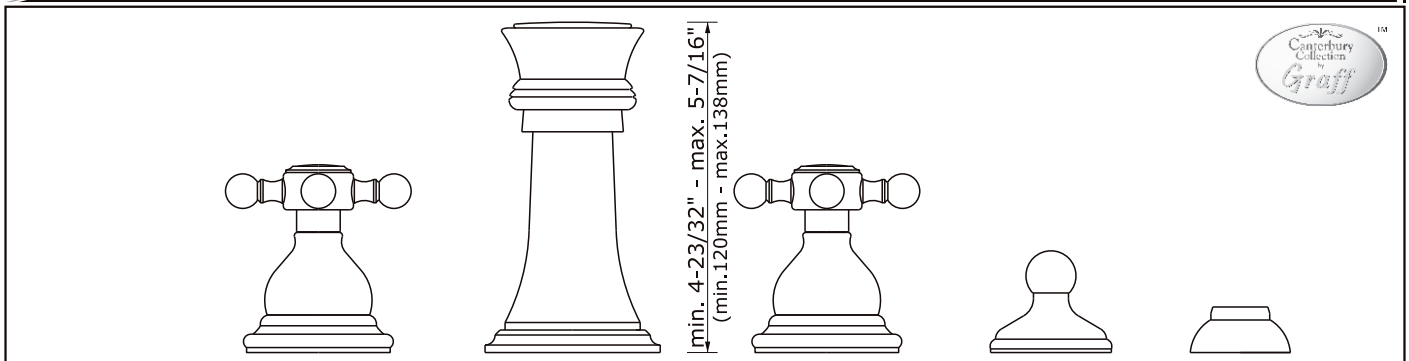
Modelo **LAUREN 2460-LM22**



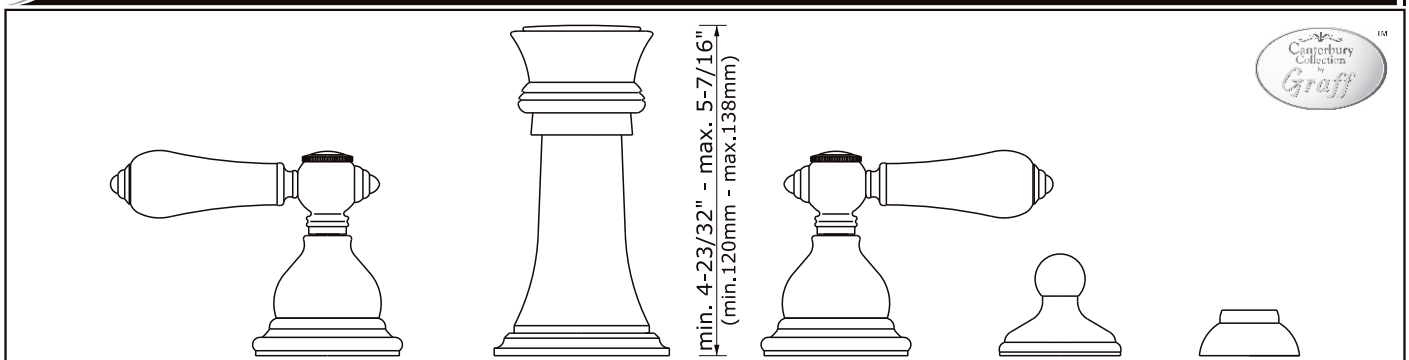
Modelo **NANTUCKET 2560-LM15**



Modelo **CANTERBURY COLLECTION 2560-C2**



Modelo **CANTERBURY COLLECTION 2560-LC1**



ENGLISH

➔ **For easy installation of your GRAFF faucet you will need:**

- to READ ALL the instructions completely before beginning,
- to READ ALL the warnings, care and maintenance information.

➔ **To complete the project, you should:**

- gather the tools and all the parts you will need,
- prepare the mounting area,
- mount the faucet,
- connect the supply lines,
- finally test and flush the faucet.

➔ **You should have the following tools:**

- pipe wrench,
- adjustable wrench,
- channel lock pliers,
- hacksaw or tube cutter,
- thread sealant (Teflon[®] tape),
- plumbers putty.

ESPAÑOL

➔ **Para la instalación fácil de su grifo de la GRAFF usted necesitará:**

- LEER TODAS las instrucciones completamente antes de comenzar,
- LEER TODA la información sobre las advertencias, cuidado y mantenimiento.

➔ **Para terminar el proyecto, usted debe:**

- recolectar las herramientas y todas las piezas que usted necesitará,
- prepare el área para el montaje,
- monte el grifo,
- conecte las líneas de fuente,
- finalmente pruebe y limpie el grifo con un chorro de agua.

➔ **Usted debe tener las herramientas siguientes:**

- llave para tubos,
- llave ajustable,
- tenazas,
- sierra para metales o recortadora de tubos,
- empaque de rosca (cinta adhesiva de Teflon[®]),
- masilla de plomero.

ENGLISH

BEFORE INSTALLING

- Before installing the faucet, it is good to rinse the supply pipelines in order to do away with the dirty residues.
- We recommend installing the filter taps.

ESPAÑOL

ANTES DE LA INSTALACIÓN

- Antes de instalar el grifo, es bueno enjuagar las tuberías suministro para eliminar residuos.
- Recomendamos el instalar los tapones de filtro.

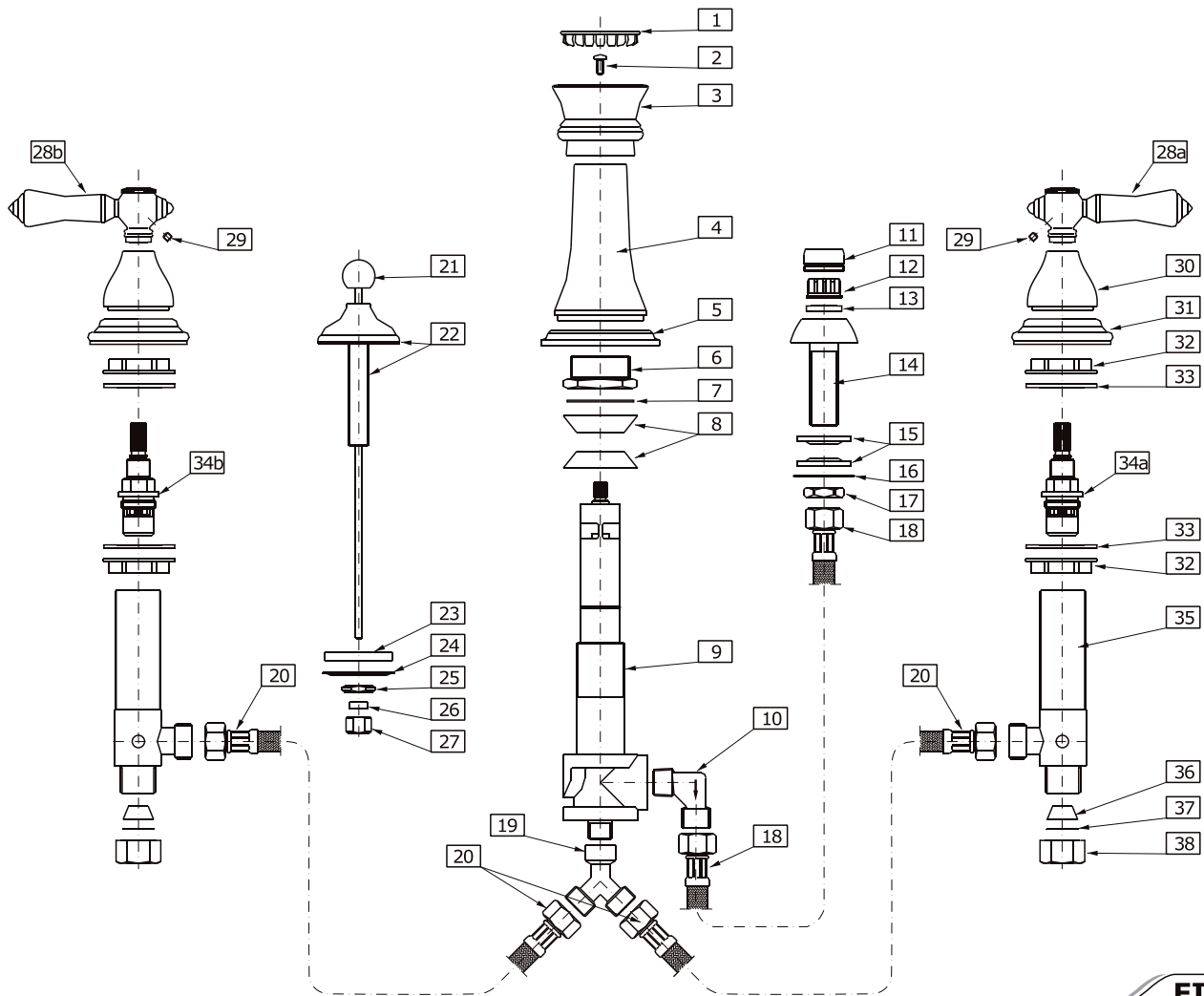


FIG. 1

ENGLISH

ESPAÑOL

ENGLISH

ESPAÑOL

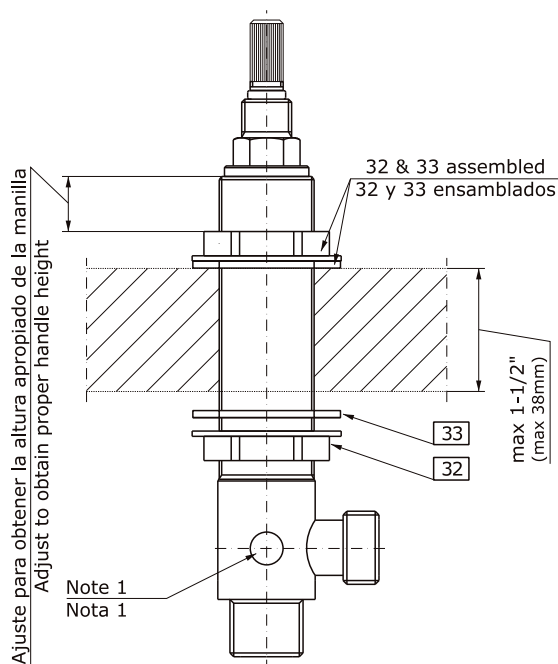
1	CAP	TAPA
2	SCREW	TORNILLO
3	HANDLE	VOLANTE
4	COLUMN	COLUMNNA
5	BASE	BASE
6	NUT	TUERCA
7	WASHER	ARANDELA
8	RUBBER WASHER	ARANDELA DE GOMA
9	VACUUM BREAKER / TRANSFER VALVE	INTERRUPTOR DEL VACIO / VÁLVULA CONMUTADORA
10	ELBOW	CODO
11	BODY OF AERATOR	CUERPO DEL AIREADOR
12	AERATOR INSERT	INSERTO DEL AIREADOR
13	WASHER	ARANDELA
14	BIDET SPRAY BASE	BASE DEL ROCIADOR DE BIDÉ
15	ELASTIC WASHER	ARANDELA ELÁSTICA
16	METAL WASHER	ARANDELA DE METAL
17	NUT	TUERCA
18	HOSE 22-5/8" (600mm)	MANGUERA 22-5/8" (600mm)
19	T-CONNECTION	CONEXIÓN „T”
20	HOSE 13-51/64 (350mm)	MANGUERA 13-51/64 (350mm)
21	LIFT ROD	VARILLA ELEVADORA
22	LIFT ROD BASE	BASE DE LA VARILLA ELEVADORA

23	WASHER	ARANDELA
24	METAL WASHER	ARANDELA DE METAL
25	NUT	TUERCA
26	SLEEVE	CASQUILLO
27	NUT	TUERCA
28a	RIGHT HANDLE (C-cold water)	MANILLA DERECHA (C-agua fría)
28b	LEFT HANDLE (H-hot water)	MANILLA IZQUIERDA (H-agua caliente)
29	SCREW	TORNILLO
30	SHROUD	CHAPA
31	HANDLE BASE	BASE DE LA MANILLA
32	FLANGED NUT	TUERCA CON BRIDA
33	WASHER	ARANDELA
34a	RIGHT CARTRIDGE (clockwise opening)	CARTUCHO DERECHO (abre hacia la derecha)
34b	LEFT CARTRIDGE (counterclockwise opening)	CARTUCHO IZQUIERDO (abre hacia la izquierda)
35	VALVE	VÁLVULA
36	CONE GASKET	JUNTA DE CONO
37	METAL WASHER	ARANDELA DE METAL
38	COUPLING NUT	TUERCA DEL ACOPLADOR

VALVE INSTALLATION ● INSTALACIÓN DE LA VÁLVULA

1

ENGLISH



- ➔ Please check label on valve (Note 1) for identification of hot (red sticker) or cold (blue sticker) water.
- ➔ Spin the bottom valve mounting nuts (32) all the way down the valve and remove the top nut and washers. Insert valve (35) up through the hole in the deck, then drop on the washer (33) and the top mounting nut.
- ➔ Before securing to mounting surface be sure valve is properly aligned in side hole. Thread on the top nut. Adjust the length of valve thread to allow the handle base to be properly mounted.
- ➔ Connect hose (20 fig.1) to the outlet connection of the valve. The other end of the hose should be connected to T-connection (19 fig.1) after spout installation.

Repeat steps for second valve. Make sure that the RED marked valve is the HOT side (LEFT) and the BLUE marked valve is the COLD side (RIGHT).

ESPAÑOL

- ➔ Favor de chequear la etiqueta de la válvula para identificar si es para agua caliente (etiqueta roja) o agua fría (etiqueta azul).
- ➔ Haga girar las tuercas de montaje inferiores de la válvula (32) manteniendo la válvula abajo, luego quite la tuerca y las arandelas superiores. Inserte el válvula (35) por arriba a través del agujero en la cubierta, después ponga la arandela (33) y la tuerca de montaje superior.
- ➔ Antes de asegurar a la superficie de montaje asegurarse que el cuerpo de válvula está alineado correctamente en el agujero. Ajustar la tuerca superior. Ajuste la longitud de la rosca de la válvula para permitir que la base de la manilla sea montada correctamente.
- ➔ Conecte la manguera (20 dis. 1) con la conexión del enchufe de la válvula. El otro extremo de la manguera se debe conectar con la conexión „T“ (19 dis. 1) después de la instalación del grifo.

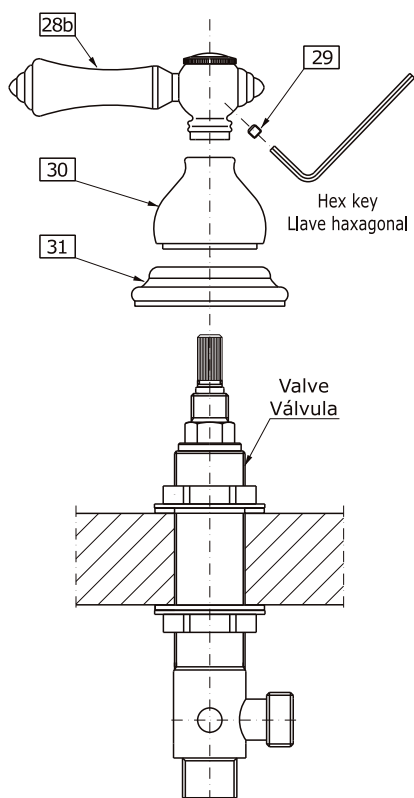
Repita los pasos para el segundo cuerpo de válvula. Asegurarse de que las valvulas han sido instaladas correctamente, la válvula con etiqueta roja es para agua caliente (izquierda) y la válvula con etiqueta azul para agua fría (derecha).

FIG. 2

HANDLES INSTALLATION ● INSTALACIÓN de las MANILLAS

2

ENGLISH



- ➔ Test the correct distance of valve thread (see fig.2) by temporarily placing the handle pieces over the valve. After you have checked the fitting, remove handle pieces and tighten the mounting nuts (32 fig.2) with a wrench.
- ➔ Remount handle pieces: First handle base (31). Position base over side hole of mounting surface¹⁾. Second screw shroud (30) onto valve until against base. Do not overtighten.
- ➔ Insert LEFT handle (28b fig.1) on the RED marked valve and RIGHT handle (28a fig.1) on the BLUE marked valve.
- ➔ Test the correct position of handles. The handle should open and close in a 1/4 turn. Turn handles all the way on.
- NOTE:** In case of faucet with cross handles you should turn cross handles to the left (anticlockwise). Make sure the LEFT cross handle marked (H) is on the RED marked valve and the RIGHT cross handle marked (C) is on the BLUE marked valve.
- ➔ Attach handles with hex socket screws (29). Use provided hex key.

¹⁾ For better adhesion of the handle base`s surface to the surface of the bidet you may use silicone sealant.

ESPAÑOL

- ➔ Examine la distancia correcta del hilo de rosca del cuerpo de válvula (véase dis.2) colocando temporalmente la manilla junto con las piezas sobre la válvula. Después de que haya comprobado, quite los piezas móviles de la manilla y ajuste las tuercas de montaje (vea dis.2, punto (32)) con una llave.
- ➔ Reinstalar las piezas móviles de la manilla: Primero - base de manilla (31). Coloque la base directamente sobre el agujero de la superficie de montaje¹⁾. Segundo- enrosca la chapa (30) sobre la válvula hasta que se encuentre contra base. No apriete demasiado.
- ➔ Inserta la manilla IZQUIERDA (vea dis.1, punto (28b)) en la válvula con etiqueta ROJA y la manilla DERECHA (vea dis.1, punto (28a)) en la válvula con etiqueta AZUL.
- ➔ Compruebe la posición correcta de manillas. La manilla debe abrirse y cerrarse en un ¼ devuelta. Gire las manillas.
- NOTA:** En caso de que de grifos con manillas de cruz girar las manillas cruzadas a la izquierda (contrario al reloj). Cerciórese de que la manilla marcada con (H) esta en la valvula con etiqueta ROJA i a la IZQUIERDA y la manilla marcada con (C) este en la valvula con etiqueta AZUL y a la DERECHA.
- ➔ Una las manillas con los tornillos de zócalo con tuerca hexagonal (29) Utilice la llave de tuerca hexagonal proporcionada.

¹⁾ Para adherir mejor la superficie del base de manilla con la superficie del bidet se puede poner una base de silicóna sellante.

FIG. 3a

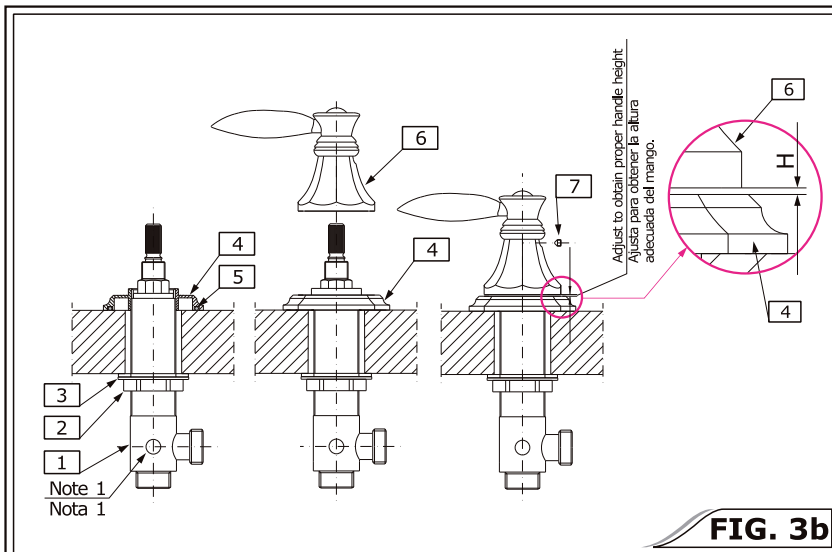


FIG. 3b

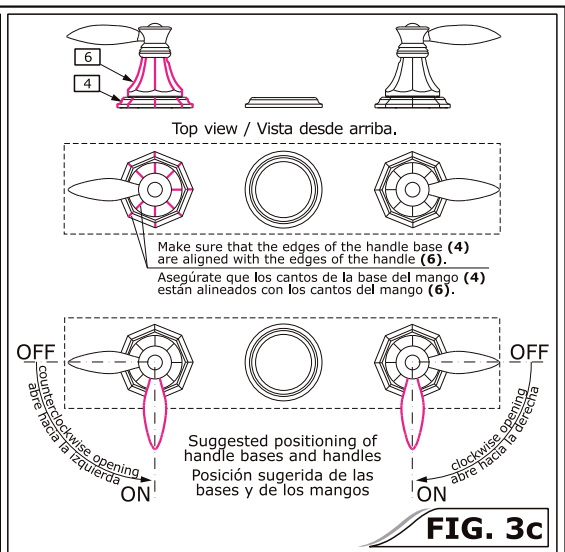


FIG. 3c

For the **TOPAZ 1960-LM14** model

ENGLISH

- ➔ Please check label on valve (**NOTE 1**) for identification of hot water (**red sticker**), or cold (**blue sticker**) water.
- ➔ Thread flanged nut (**2**) all the way down on the valve (**1**).
- ➔ Put in washer (**3**) on the valve (**1**) until it comes to rest on flanged nut (**2**).
- ➔ Insert the valve (**1**) up through the hole in the deck. Thread onto the valve the handle base (**4**).
- ➔ Make sure that the o-ring (**5**) is correctly positioned in the groove in the bottom of the base (**4**).
- ➔ Then place the handle (**6**) on the splines of the valve head, check that the distance 'H' is sufficient to allow elements (**4**) and (**6**) to fit properly; if not, remove handle (**6**), and adjust the distance 'H' with the flange nut (**2**) and handle base (**4**). Put the handle base (**4**) in the position shown on the fig. 3b; the desired aesthetical effect will be achieved then.
- ➔ After choosing the appropriate distance 'H' replace the handle (**6**) onto the spline of the valve head (**1**). Turn the left handle all the way to the left (in case of the right handle - all the way to the right) until it is in the **OFF** position. If the position of a handle is different then the one shown in the fig. 3c for **ON** position, take the handle off the spline of the valve and put it on correctly again. Rotate the handle to the **OFF** position. Screw in the attaching screw (**7**) with the hex key (included with the faucet).

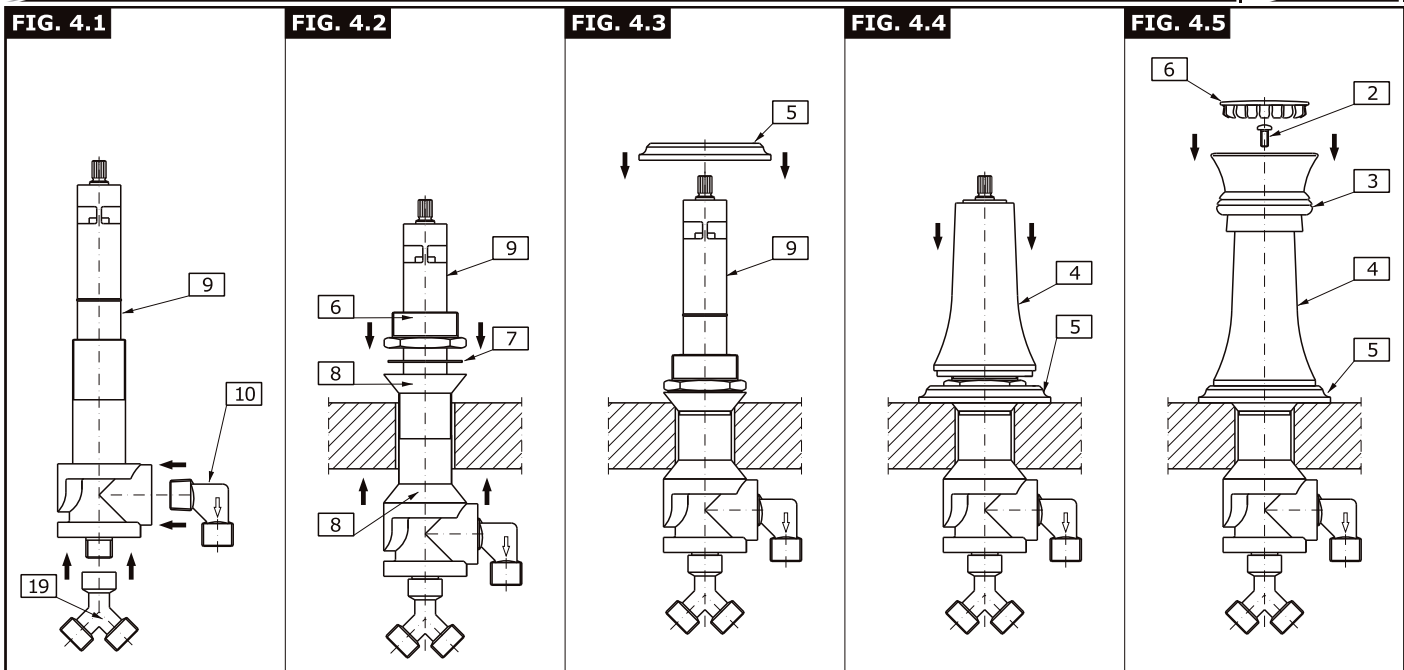
Para el modelo **TOPAZ 1960-LM14**

ESPAÑOL

- ➔ Por favor, ve el rótulo en la válvula (**NOTA 1**) para identificar el agua caliente (**etiqueta roja**) y el agua fría (**etiqueta azul**).
- ➔ Baja la tuerca (**2**) hasta la válvula (**1**).
- ➔ Pon la arandela (**3**) sobre la válvula (**1**) hasta que se apoye sobre la tuerca (**2**).
- ➔ Mete la válvula (**1**) a través del agujero. Mete la base del mango (**4**) sobre la válvula.
- ➔ Asegúrate de que el anillo (**5**) está correctamente colocado en la ranura en el fondo de la base (**4**).
- ➔ Entonces coloca el mango (**6**) sobre los salientes de la cabeza de la válvula, controla si la distancia 'H' es suficiente para que los elementos (**4**) y (**6**) estén bien unidos; si la distancia es inadecuada, quita el mango (**6**) y ajusta la distancia 'H' con la tuerca (**2**) y la base del mango (**4**). Coloca la base del mango (**4**) en la posición indicada en la dis. 3b: así alcanzamos el efecto estético deseado.
- ➔ Al ajustar la distancia 'H' adecuada, coloca de nuevo el mango (**6**) sobre el saliente de la cabeza de la válvula (**1**). Gira el mango izquierdo hacia la izquierda (y el mango derecho hacia la derecha) hasta que alcance la posición **OFF**. Si la posición del mango es diferente de la indicada en la dis. 3c para la posición **ON**, saca el mango del saliente de la válvula y colócalo correctamente de nuevo. Gira el mango hasta la posición **OFF**. Atornilla el tornillo (**7**) con la llave hexagonal (incluida con el grifo).

VALVE/BREAKER INSTALLATION ● INSTALACIÓN DEL INTERRUPTOR DE LA VÁLVULA

3



ENGLISH

See fig. 4.1 – 4.5

- ➔ Apply thread sealant onto the tapered thread of the elbow (10).
- ➔ Connect the elbow to the transfer valve (9) as shown on fig. 4.1.
- ➔ Screw the T-connection (19) onto bottom threaded pipe of the valve.
- ➔ Slide the sealing washer (8) (tapered side up) onto the transfer valve.
- ➔ From the underside of the bidet, insert the transfer valve (9) into the mounting hole.
- ➔ From the top of the bidet, slide a sealing washer (8) (tapered side down), flat washer (7), and plastic nut (6) onto the transfer valve. Hand tighten the plastic nut.
- ➔ From the front of the bidet, rotate the transfer valve until the pipe fitting faces toward the right. Securely tighten the plastic nut (6).
- ➔ Put the base (5) and thread the column (4) onto the transfer valve.
- ➔ Put on the handle (3) and rotate it fully clockwise. Secure the handle with the screw (2).
- ➔ Insert the cap (1) positioning it so the spray sign faces front of the bidet.

ESPAÑOL

Vea dis. 4.1 – 4.5

- ➔ Aplicar empaque de rosca en la rosca cónica del codo (10).
- ➔ Conectar el codo a la válvula conmutadora (9) como en la dis. 4.1.
- ➔ Atornillar la conexión "T" (19) en el fondo del tubo roscado de la válvula.
- ➔ Deslizar la arandela de empaque (8) (parte cónica arriba) en la válvula conmutadora.
- ➔ De la parte inferior del bidé insertar la válvula conmutadora (9) en el agujero colgante.
- ➔ De la parte superior del bidé deslizar la arandela de empaque (8) (parte cónica abajo), arandela llana (7), y tuerca plástica (6) en la válvula conmutadora. Apretar manualmente la tuerca plástica.
- ➔ De la parte delantera del bidé, girar la válvula conmutadora hasta el ajuste de superficie frontal del tubo a la derecha. Apretar firmemente la tuerca plástica (6).
- ➔ Colocar la base (5) y roscar la columna (4) en la válvula conmutadora.
- ➔ Montar el volante (3) y girarlo 360° a la derecha. Fijar el volante con el tornillo (2).
- ➔ Insertar la tapa (1) colocándola de modo que la cara del rociador sea en frente del bidé.

LIFT ROD INSTALLATION ● INSTALACIÓN DE LA VARILLA ELEVADORA

4

FIG. 5.1

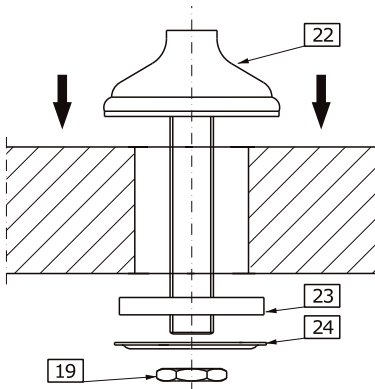


FIG. 5.2

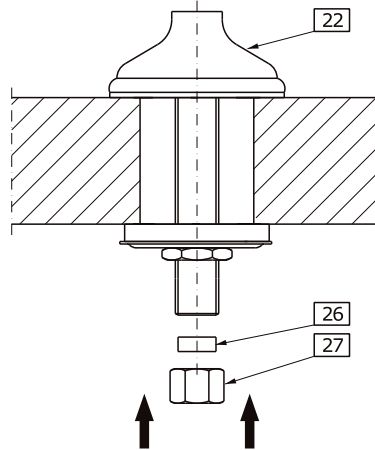
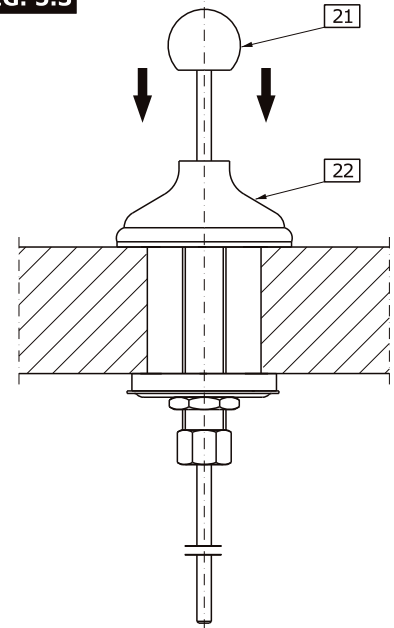


FIG. 5.3



ENGLISH

See fig. 5.1 – 5.3

- ➔ Apply a bead of plumbers putty or other sealant to the underside of the escutcheon according to the putty manufacturer's instructions.
- ➔ Unscrew the nut (27) with rubber sleeve (26) and the nut (25) from the shank of lift rod base. Remove metal washer (24) and the washer (23).
- ➔ Insert the lift rod base (22) through the mounting hole from above.
- ➔ From the underside of the bidet, slide the washer (23), metal washer (24), and nut (25) onto the escutcheon shank.
- ➔ Securely tighten the nut (25) with a wrench. Do not overtighten.
- ➔ Remove any excess putty or sealant.
- ➔ Screw the nut (27) with rubber sleeve (26) on to the shank.
- ➔ Insert the lift rod (21) into the hole of the base and tighten the nut (27) if needed.

ESPAÑOL

Vea dis. 5.1 – 5.3

- ➔ Aplicar un glóbulo de masilla de plomero u otro empaque a la parte inferior del escudo de acuerdo con la instrucción del fabricante de la masilla.
- ➔ Desatornillar la tuerca (27) con casquillo de goma (26) y la tuerca (25) del vástago de la base de la varilla elevadora. Remover arandela de metal (24) y la arandela (23).
- ➔ Insertar la base de la varilla elevadora (22) a través del agujero colgante de arriba.
- ➔ De la parte inferior del bidé, deslizar la arandela (23), arandela de metal (24), y la tuerca (25) en el vástago del escudo.
- ➔ Apretar firmemente la tuerca (25) con la llave. No apretar demasiado fuerte.
- ➔ Remover el exceso de masilla o empaque.
- ➔ Atornillar la tuerca (27) con casquillo de goma al vástago. Insertar la varilla elevadora (21) en el agujero de la base y si es necesario, apretar la tuerca (27).

SPRAY ASSEMBLY INSTALLATION ● INSTALACIÓN DE SPRAY ASSEMBLY

5

ENGLISH

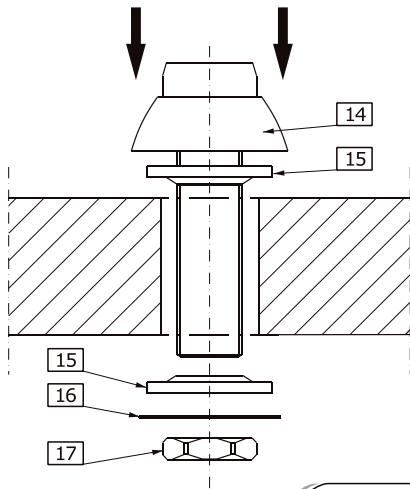


FIG. 6

See fig. 6

- ➔ Unscrew the nut (17) from the bidet spray base (14) and remove metal washer (16) one of the rubber washers (15).
- ➔ Insert the bidet spray base (14) with a washer (15) through the spray hole of the bidet.
- ➔ Attach the rubber washer (15), metal washer (16) and the nut (17) back to the threaded pipe on the spray base (14). Tighten the nut securely.
- ➔ From underside of the bidet connect the spray hose (18).

ESPAÑOL

Vea dis. 6

- ➔ Desatornillar la tuerca (17) de la base del rociador de bidé (14) y remover arandela de metal (16) una de las arandelas de goma (15)
- ➔ Insertar la base del rociador de bidé (14) con una arandela (15) a través del agujero de rociador del bidé
- ➔ Juntar la arandela de goma (15), arandela de metal (16) y la tuerca (17) con la parte trasera al tubo roscado en la base del rociador (14). Apretar la tuerca firmemente.
- ➔ Conectar de la parte inferior del bidé la manguera del rociador (18).

DRAIN ASSEMBLY INSTALLATION ● INSTALACIÓN DEL DRENAJE

6

ENGLISH

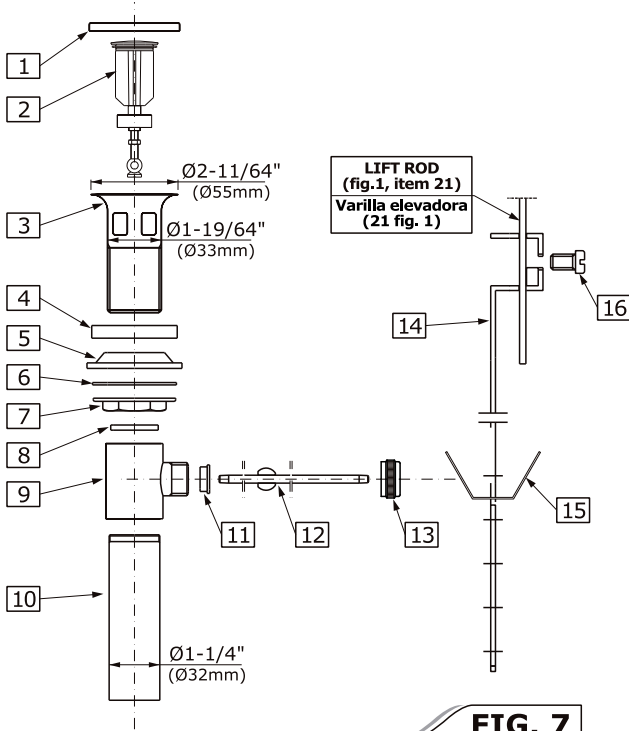


FIG. 7

See fig. 7

- ➔ Dismantle the drain assembly to the parts shown on fig. 7.
- ➔ Insert collar gasket (4) and drain collar (3) into drain hole of a bidet. From underneath the bidet slip under-bowl gasket (5) into drain collar (3), washer (6) and flanged nut (7).
- ➔ Position under-bowl gasket (5) correctly under the bidet and screw flanged nut (7) firmly but do not overtighten.
- ➔ Make sure washer (8) is inside drain body (9) and screw drain body (9) onto drain collar (3) hand tighten only.
- ➔ Pay attention to align the drain body (9) so that the horizontal hole of drain body will be in the same plane as a lift rod (21 fig.1). Tighten drain body (9) onto drain collar (3) and tighten the flanged nut (7).
- ➔ Insert drain plug (2) into drain collar (3), position drain plug (2) so that eye of bolt will be visible in outlet hole in drain body (9).
- ➔ Remove clip (15) from ball rod (12); undo a ball rod nut (13) from body, take out sealing washer (11) from a nut and push the nut forward over ball rod (12) from the longer end with the thread facing a ball.
- ➔ Insert the sealing washer (11) and the ball rod (12) into a side hole of drain body (9). Push the rod through the eye of the bolt of the drain plug (2).
- ➔ Tighten ball rod nut (13) making sure that the ball rod seat (11) and ball rod (12) are properly installed.
- ➔ Add Teflon tape to tail tube (10), and mount tail tube to drain body (9).
- ➔ Lift the drain plug (2) to an open position, by lowering the horizontal ball rod (12) down.
- ➔ Insert lift rod (21 fig.1) down through base (22 fig.1) and top of lift rod strap (14). Adjust to proper height and tighten screw (16).
- ➔ Choose the position of horizontal ball rod (12) in one of the holes in lift rod strap (14). Insert horizontal ball rod (12) through one arm of spring clip (15) and lift rod strap (14) and then second arm of spring clip (15).
- ➔ Try if a drain plug (2) closes the drain by pulling the lift rod. If not, make corrections of position of lift rod strap (14) and horizontal ball rod (12).

ENGLISH

ESPAÑOL

1	PROTECTIVE CAP	TAPA PROTECTORA
2	DRAIN PLUG	TAPÓN DE DRENAJE
3	DRAIN COLLAR	COLLAR DE DRENAJE
4	COLLAR GASKET	EMPAQUETADURA SUPERIOR
5	UNDER-BOWL GASKET	EMPAQUETADURA INFERIOR
6	WASHER	ARANDELA DE MONTAJE
7	FLANGED NUT	TUERCA DE MONTAJE
8	WASHER	ARANDELA DE TUBO
9	DRAIN BODY	CUERPO DE DRENAJE
10	TAIL TUBE	PIPA DE DESCARGA
11	SEALING WASHER	ARANDELA SELLADORA
12	BALL ROD	VARILLA DE BOLA
13	BALL ROD NUT	TUERCA DEL PIVOTE
14	ADJUSTMENT PLATE	PLATO DE AJUSTAMIENTO
15	CLIP	BROCHE
16	SCREW	TORNILLO

ESPAÑOL

Vea dis. 7

- ➔ Desmontar las piezas del drenaje según lo demostrado en la dis. 7.
- ➔ Inserte la empaquetadura superior (4) y el tapon del drenaje (3) en el agujero del drenaje de un bidet. Colaqué por debajo del bidet la empaquetadura inferior (5) en el collar del drenaje (3), la arandela (6) y tuerca de montaje (7)
- ➔ Coloque la empaquetadura inferior (5) correctamente debajo del bidet y entornille a tuerca de montaje (7) firmemente pero no apriete demasiado.
- ➔ Cerciorese de que la arandela de tubo (8) este en el cuerpo del drenaje (9) y entornille el cuerpo del drenaje (9) en el collar del drenaje (3) apriete solamente con la mano.
- ➔ Preste atención en alinear el cuerpo del drenaje (9) de modo que el agujero horizontal
- ➔ Del cuerpo del drenaje esté en el mismo plano que la varilla elevadora (dis.1, elem. 21). Apriete el cuerpo del drenaje (9) sobre el collar del drenaje (3) y apriete la tuerca de montaje (7).

- ➔ Inserte el tapón de drenaje (2) en el collar del drenaje (3), coloca el tapón del drenaje (2) de modo que el ojo del perno sea visible en agujero del enchufe en el cuerpo del drenaje (2).
- ➔ Quite el clip de la abrazadera de muelle (15) del varilla de bola (12); retire la tuerca del pivote (13) del cuerpo, tome hacia fuera el arandela selladora (11) a lo largo del (12) del extremo más.
- ➔ Inserte el arandela selladora (11) y el (12) en un agujero lateral del cuerpo del drenaje (9). Empuje la barra a través del ojo del perno del tapón de desagüe (2).
- ➔ Ajuste la tuerca del pivote (13) asegurándose de que el arandela selladora de la barra (11) y el varilla de bola (12) este instalado correctamente.
- ➔ Enrollar la cinta de teflon para asegurar el pipa de descarga (10), monte colillo al cuerpo del drenaje (9).
- ➔ Levante el tapón de renaje (2) a la posición de abierto, moviendo el varilla de bola (12) hacia abajo.
- ➔ Inserte la varilla elevadora (dis.1, elem. 21) por el agujero en la base (dis. 1, elem.22) y inserte el plato de ajustamiento (14). Ajuste a la altura apropiada y apriete el tornillo (16).
- ➔ Elija la posición del (12) en uno de los agujeros del plato de ajustamiento (14). El varilla de bola (12) a través de la broche (15) y levante el plato de ajustamiento (14) y después el segundo brazo de la broche (15).
- ➔ Intente cerrar con el tapón de drenaje (2) tirando de la varilla de elevación. Si no es posible, haga las correcciones de la posición del plato de ajustamiento (14) y de la barra horizontal del el varilla de bola (12).

FLEXIBLE HOSE INSTALLATION ● INSTALACIÓN DE LA MANGUERA FLEXIBLE

7

ENGLISH

See fig. 1

- ➔ Connect the flexible hoses (20) from the end body valve outlets to the supply T-connection inlets.
- ➔ Thread a flexible hose (18) from bidet spray to the elbow in the side of vacuum breaker/transfer valve.

Vea dis. 1

- ➔ Conectar las mangueras flexibles (20) de la parte final del cuerpo de las salidas de válvula para alimentar las entradas de la Conexión "T".
- ➔ Roscar las mangueras flexibles (18) del rociador de bidé al codo en la parte del interruptor del vacío/válvula conmutadora.

ESPAÑOL

MAKE CONNECTIONS TO WATER LINES ● CONECCION A LAS FUENTES DE AGUA

8

ENGLISH

See fig. „Set-up Diagram” and fig. 1

- ➔ Use mounting set to 3/8" copper tubes consisting of cone gaskets (36) metal washers (37) and coupling nuts (38).
- ➔ Use adjustable wrench when tightening. Do not overtighten.

Vea dis. „Diagrama de Instalación” y dis. 1

- ➔ Use un completo de montaje para tuberías de Cu de 3/8" que consisten en empaquetaduras (36) las arandelas de metal (37) y uniones (38).
- ➔ Utilice llaves ajustables cuando necesite ajustar alguna pieza. No ajuste demasiado.

ESPAÑOL

CARE AND MAINTENANCE ● CUIDADO Y MANTENIMIENTO

8

ENGLISH

- ➔ Your *Graff* faucet is designed and engineered in accordance with the highest quality and performance standards. Be sure not to damage the finish during installation. Care should be given to the cleaning of this product. Although its finish is extremely durable, it can be damaged by harsh abrasives or polish. **Never use abrasive cleaners, acids, solvents, etc. to clean any *Graff* product. To clean, simply wipe gently with a damp cloth and blot dry with a soft towel.**

- ➔ Su grifo de la *Graff* esta diseñado y dirigido acuerdo con los estándares de funcionamiento y calidad más altos. Este seguro no dañar las terminaciones del grifo durante la instalación. Cuide el producto manteniendolo siempre limpio. Aunque su acabado es extremadamente durable, puede ser dañado por los abrasivos o pulientes ásperos. **Nunca utilice limpiadores abrasivos, ácidos, solventes, el etc. para limpiar cualquier producto de la *Graff*. Para limpiar, simplemente use un paño húmedo y seque con una toalla suave.**

ESPAÑOL

WARRANTY ● GARANTÍA

ENGLISH

- ➔ Warranty conditions and warranty registration card are outlined on a separate sheet.

- ➔ Las condiciones de la garantía y la tarjeta del registro de la garantía se encuentran en una pagina separada.

ESPAÑOL

**HOTLINE FOR HELP
NUMERO DE EMERGENCIA**

For toll-free information and answers to your questions, call:
Llame sin costo para obtener informacion y respastas a sus preguntas:



1 - 800 - 954 - GRAF (4723)
www.graff-designs.com

All dimensions and drawings are for reference only. For details, please refer to actual products.
Todas las dimensiones y dibujos sirven únicamente de referencia. Para consultar detalles, ver los productos.