

**Dear Customer**

Thank you for selecting our product. We are confident we can fully satisfy your expectations by offering you a wide range of technologically advanced products which directly result from our many years of experience in faucet and fitting production.

**ENGLISH**

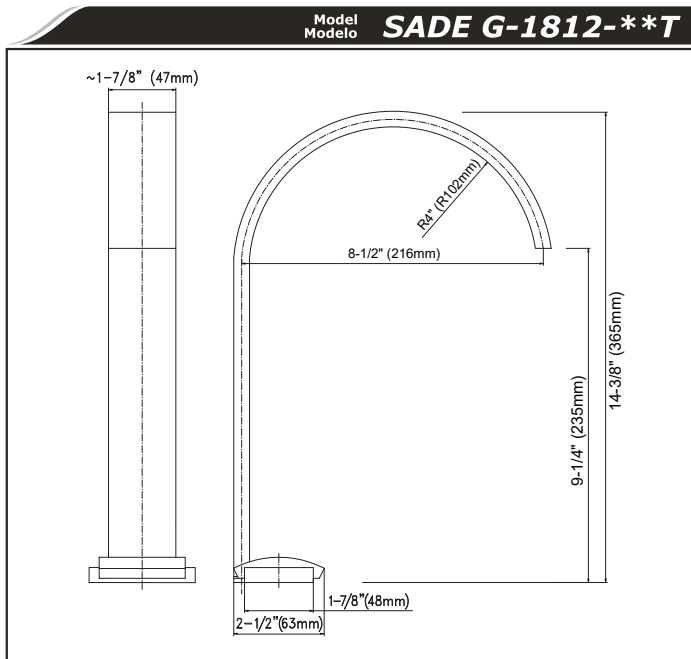
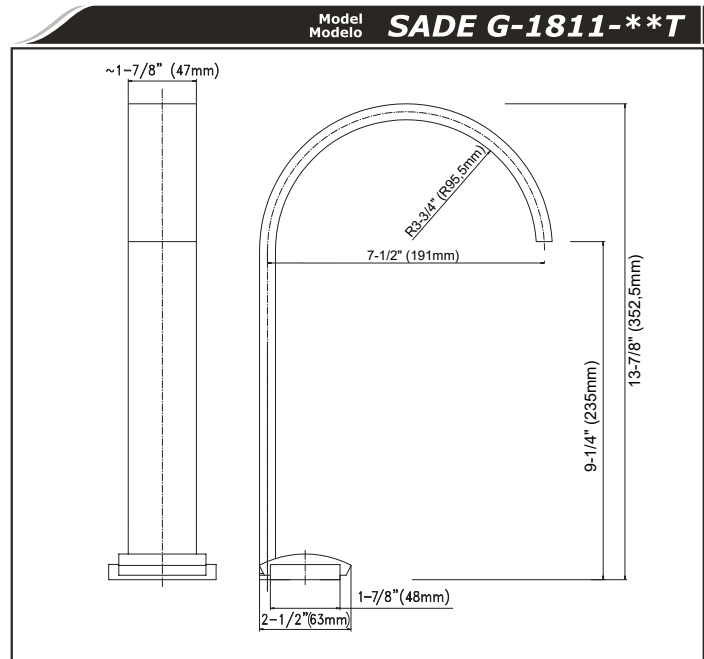
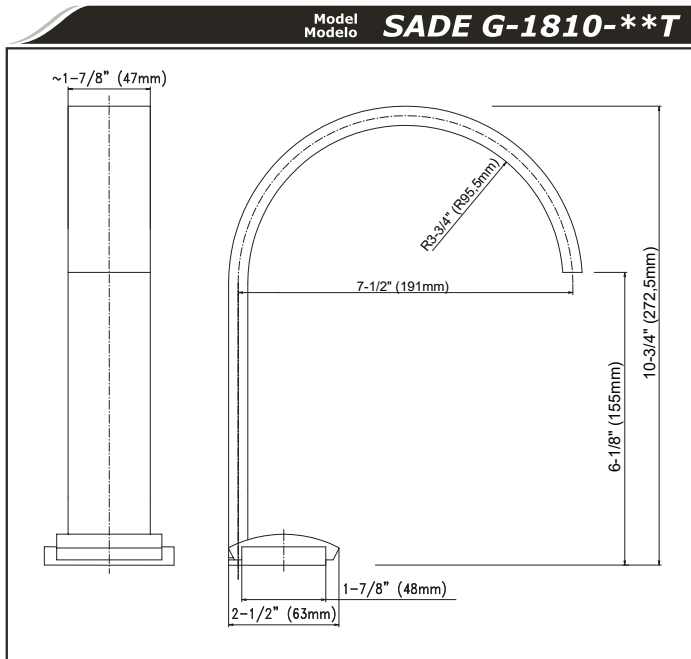
**Estimado Cliente**

Muchas gracias por elegir nuestro producto. Estamos seguros que podemos satisfacer completamente sus expectativas ofreciéndole una amplia variedad de productos tecnológicamente avanzados que resultan directamente de muchos años de experiencia en grifos y su producción apropiada.

**ESPAÑOL**

**ATTENTION!** For care, use soft towel with soap and water only! Under no circumstances should you use any chemicals. For faucets with ORB (oil rubbed bronze) finish please be extra careful not to damage, scuff or ruin the finish during the installation and cleaning!

**ATENCIÓN!** Para el cuidado, utilice solamente una toalla suave con jabón y agua! Bajo ninguna circunstancia no use productos químicos. Con los grifos de acabado ORB (bronce frotado con aceite) hay que tener un cuidado especial para no dañar, arañar o destruir el acabado durante su instalación o limpieza!



**ENGLISH**

**BEFORE INSTALLING**

- Before installing the faucet, it is good to rinse the supply pipelines in order to do away with the dirty residues.
- We recommend installing the filter taps.

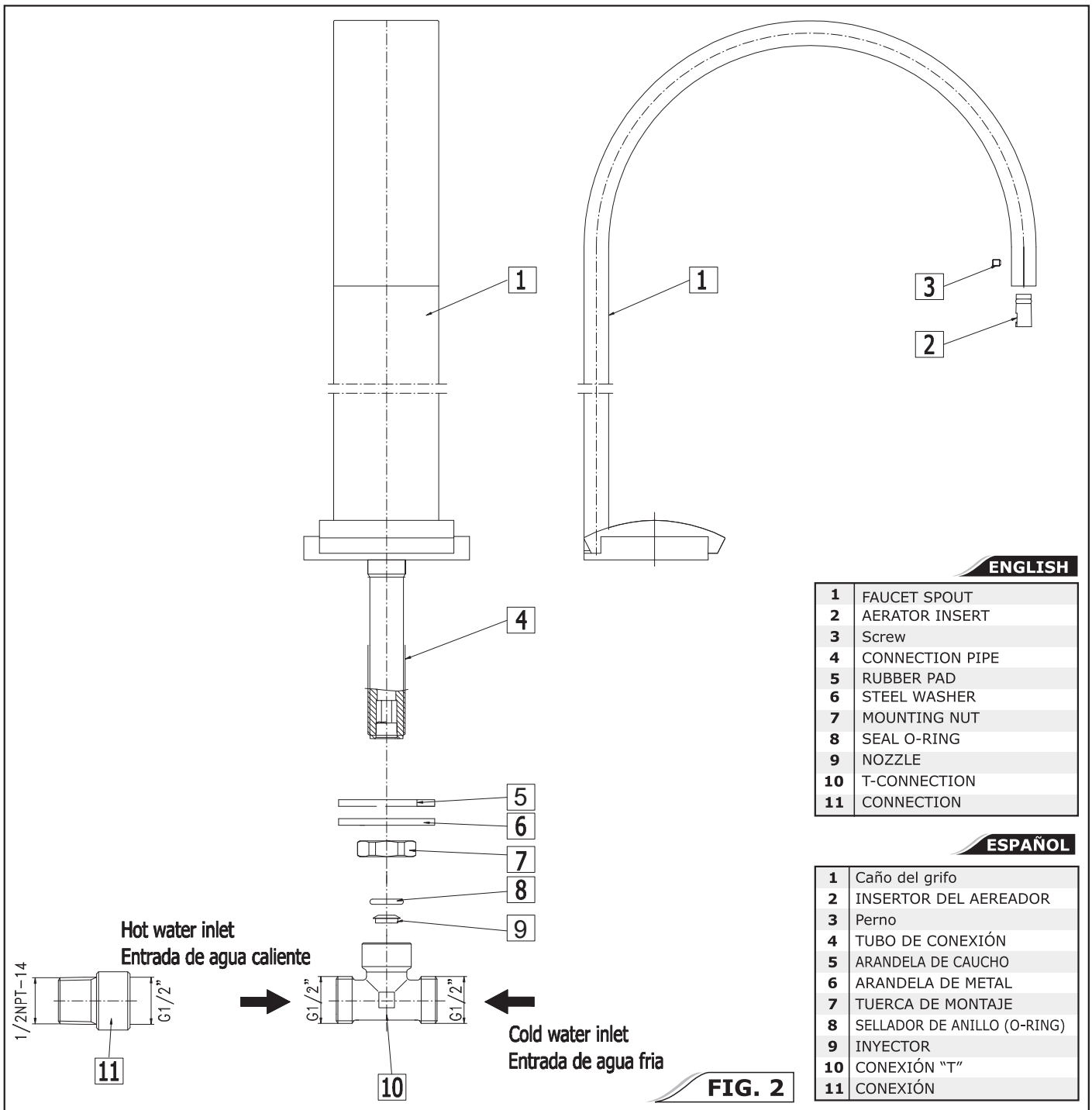
**ESPAÑOL**

**ANTES DE LA INSTALACIÓN**

- Antes de instalar el grifo, es bueno ejuagar las tuberías suministro para eliminar residuos.
- Recomendamos el instalar los tapones de filtro.

- ENGLISH**
- ➔ **For easy installation of your GRAFF faucet you will need:**
- to READ ALL the instructions completely before beginning,
  - to READ ALL the warnings, care and maintenance information.
- ➔ **To complete the project, you should:**
- gather the tools and all the parts you will need,
  - prepare the mounting area,
  - mount the faucet,
  - connect the supply lines,
  - finally test and flush the faucet.
- ➔ **You should have the following tools:**
- adjustable wrench,
  - channel pliers,
  - Teflon<sup>®</sup> tape,
  - plumbers putty or caulking (silicone).

- ESPAÑOL**
- ➔ **Para la instalación fácil de su grifo de la GRAFF usted necesitará:**
- LEER TODAS las instrucciones completamente antes de comenzar,
  - LEER TODA la información sobre las advertencias, cuidado y mantenimiento.
- ➔ **Para terminar el proyecto, usted debe:**
- recolectar las herramientas y todas las piezas que usted necesitará,
  - prepare el área para el montaje,
  - monte el grifo,
  - conecte las líneas de fuente,
  - finalmente pruebe y limpie el grifo con un chorro de agua.
- ➔ **Usted debe tener las herramientas siguientes:**
- llave ajustable,
  - alicates acanalados,
  - cinta adhesiva de Teflon<sup>®</sup>,
  - masilla o silicona.



**SPOUT INSTALLATION ● INSTALACIÓN DEL GRIFO**

**2**

**ENGLISH**

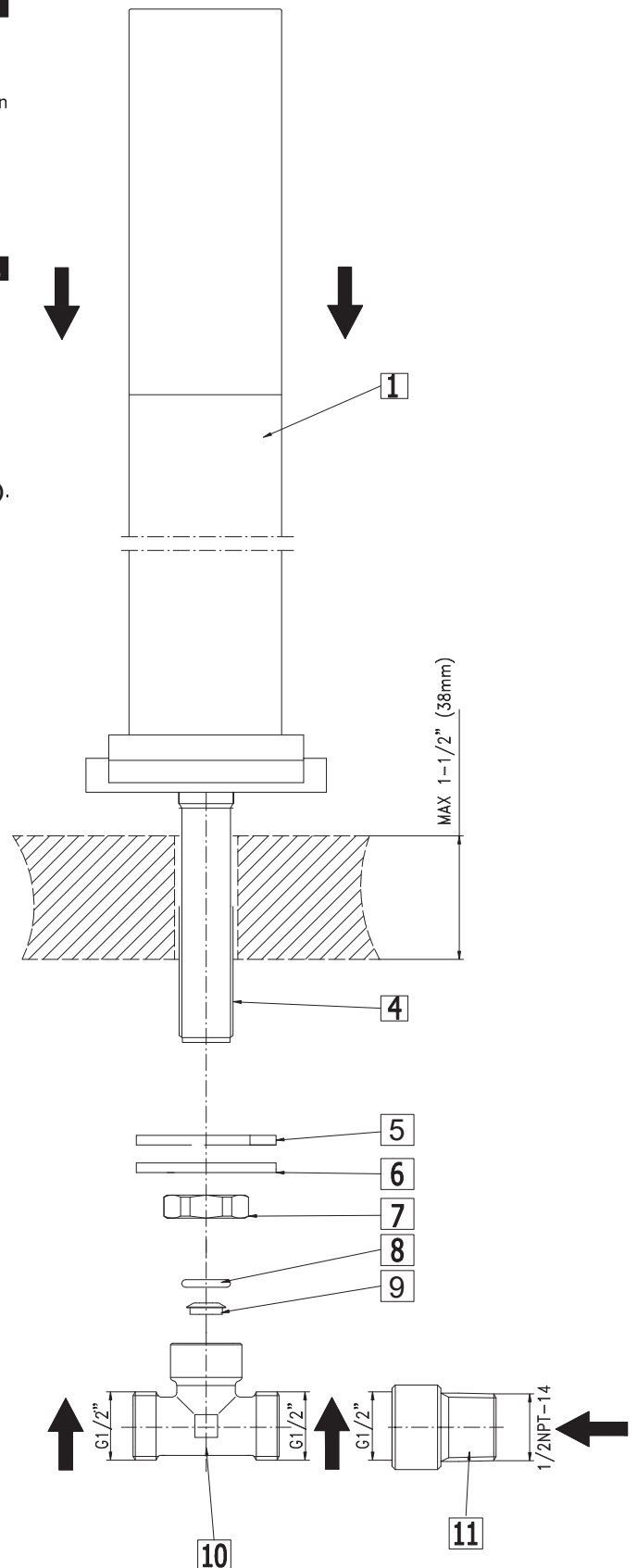
See fig. 3

- ➔ Insert spout (1) with shank (4) and deck plate through the central hole in the deck. Center spout over hole of mounting surface.
- ➔ From underneath the sink place rubber washer (5), metal washer (6) on the shank (4), then screw on the mounting nut (7). Hand tighten only.
- ➔ Make sure that the spout is in proper position on the sink. Tighten the mounting nut (7) using adjustable wrench.
- ➔ Insert nozzle (9) and seal o-ring (8) into T-connection (10).
- ➔ Screw on the T-connection (10) onto spout shank as shown in fig.1A firmly but do not overtighten.

**ESPAÑOL**

Veá dis. 3

- ➔ Inserte el grifo (1) con tubo de conexión (4) y placa de la cubierta a través del agujero central en la cubierta. Centre el grifo en el agujero de la superficie de montaje.
- ➔ Por debajo del lavabo coloque la arandela de goma (5) y la arandela de metal (6) en el tubo de conexión (4), luego enrosque la tuerca de montaje (7). Apriete únicamente a mano.
- ➔ Asegúrese de que el grifo se encuentra en la posición apropiada en el lavabo. Ajuste la tuerca de montaje (7) usando la llave inglesa.
- ➔ Inserte el inyector (9) y el sellador del anillo (8) en la conexión „T” (10).
- ➔ Ajuste firmemente la conexión „T” (10) sobre el tubo de conexión según lo demostrado en la dis.1A, pero no apriete demasiado.



**FIG. 3**

**AUTOMATIC DRAIN ASSEMBLY INSTALLATION ● INSTALACIÓN DEL JUEGO DE DESAGÜE AUTOMÁTICO**

**4**

**ENGLISH**

**ESPAÑOL**

<b>1</b>	FLANGED NUT	TUERCA CON BRIDA
<b>2</b>	DRAIN COLLAR	ANILLO DE DESAGÜE
<b>3</b>	DRAIN PLUG	TAPA PROTECTORA
<b>4</b>	DRAIN SWITCH ASSEMBLY	JUEGO DE ALTERNADOR DE DESAGÜE
<b>5</b>	UNDER-BOWL GASKET	JUNTA INFERIOR
<b>6</b>	COLLAR GASKET	JUNTA SUPERIOR DEL ANILLO
<b>7</b>	WASHER	ARANDELA
<b>8</b>	WASHER	ARANDELA
<b>9</b>	NUT	TUERCA
<b>10</b>	TAILPIECE	PIPA DE DESCARGA

**ENGLISH**

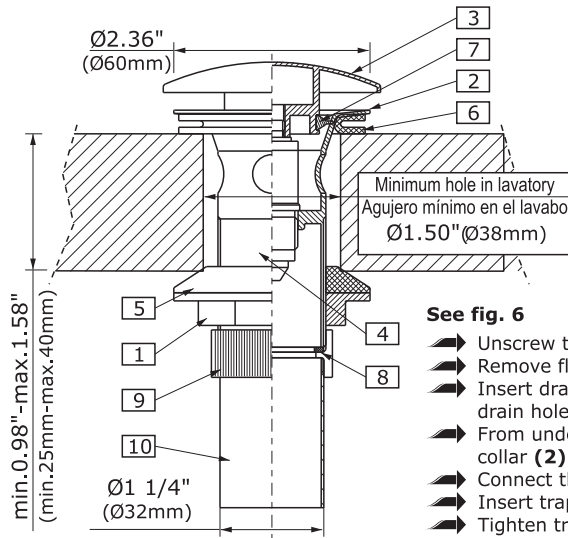
**See fig. 6**

- ➔ Unscrew the nut (9) and remove the tailpiece (10) with washer (8) from the assembly.
- ➔ Remove flanged nut (1) with under-bowl gasket (5) from drain collar (2).
- ➔ Insert drain collar (2) with collar gasket (6), drain plug (3) and drain switch assembly (4) into drain hole of a lavatory.
- ➔ From underneath the lavatory thread the flanged nut (1) with under-bowl gasket (5) onto drain collar (2). Hand tighten only.
- ➔ Connect the tail piece (10) and the washer (8) with drain collar (2) by tightening the nut (9).
- ➔ Insert trap nut and gasket onto tailpiece (10) and carefully slide trap over tailpiece.
- ➔ Tighten trap nuts.

**ESPAÑOL**

**Veá dis. 6**

- ➔ Desenroscar la tuerca (9) y quitar eplipa de descarga (10) con la arandela (8) del conjunto.
- ➔ Quitar la tuerca con brida (1) con la junta inferior (5) del anillo de desagüe (2).
- ➔ Colocar el anillo de desagüe (2) con la junta del anillo (6), tapa protectora (3) y el juego de alternador de desagüe (4) en el agujero de desagüe del lavabo.
- ➔ Por la parte de abajo del lavabo colocar el tuerca con brida (1) con la junta inferior (5) en el anillo de desagüe (2). Apretar únicamente a mano.
- ➔ Conectar eplipa de descarga (10) y la arandela (8) con el anillo de desagüe (2) ajustando la tuerca (9).
- ➔ Colocar la tuerca del sifón y la junta sobre eplipa de descarga (10) y con cuidado deslizar el sifón sobre el pipa de descarga.
- ➔ Apretar las tuercas del sifón.



**FIG. 6**

**CARE AND MAINTENANCE ● CUIDADO Y MANTENIMIENTO**

**7**

**ENGLISH**

**ESPAÑOL**

- ➔ Your Graff faucet is designed and engineered in accordance with the highest quality and performance standards. Be sure not to damage the finish during installation. Care should be given to the cleaning of this product. Although its finish is extremely durable, it can be damaged by harsh abrasives or polish. **Never use abrasive cleaners, acids, solvents, etc. to clean any Graff product. To clean, simply wipe gently with a damp cloth and blot dry with a soft towel.**

- ➔ Su grifo de la Graff está diseñado y dirigido acuerdo con los estándares de funcionamiento y calidad más altos. Este seguro no dañar las terminaciones del grifo durante la instalación. Cuide el producto manteniéndolo siempre limpio. Aunque su acabado es extremadamente durable, puede ser dañado por los abrasivos o pulientes ásperos. **Nunca utilice limpiadores abrasivos, ácidos, solventes, el etc. para limpiar cualquier producto de la Graff. Para limpiar, simplemente use un paño húmedo y seque con una toalla suave.**

**WARRANTY ● GARANTIA**

**ENGLISH**

**ESPAÑOL**

- ➔ Warranty conditions and warranty registration card are outlined on a separate sheet.

- ➔ Las condiciones de la garantía y la tarjeta del registro de la garantía se encuentran en una pagina separada.

**MORE INFORMATION  
MÁS INFORMACIÓN**  
www.graff-designs.com



**HOTLINE FOR HELP  
NUMERO DE EMERGENCJA**

For toll-free information and answers to your questions, call:  
Llame sin costo para obtener informacion y respuestas a sus preguntas:



**1 - 800 - 954 - GRAF (4723)**