

Dear Customer

Thank you for selecting our product. We are confident we can fully satisfy your expectations by offering you a wide range of technologically advanced products which directly result from our many years of experience in faucet and fitting production.

ENGLISH

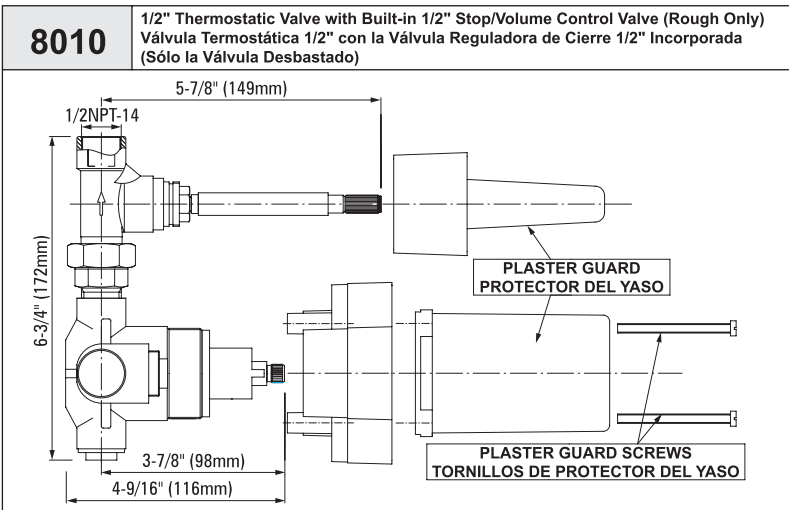
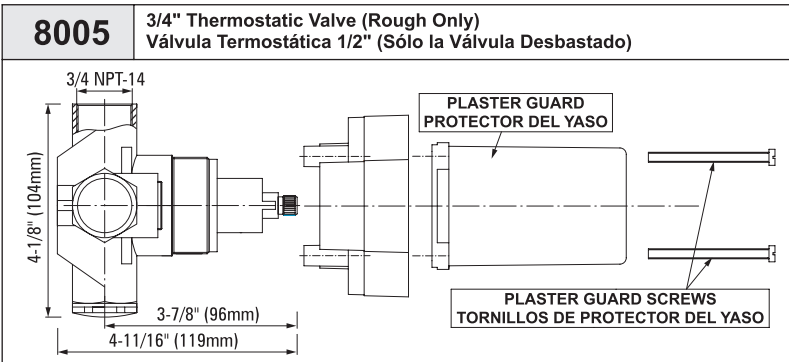
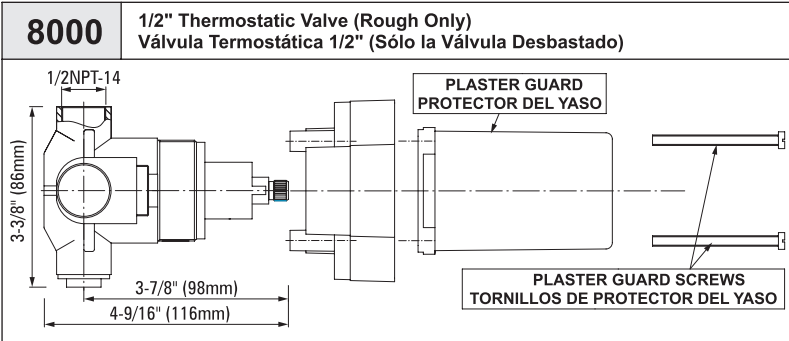
Estimado Cliente

Muchas gracias por elegir nuestro producto. Estamos seguros que podemos satisfacer completamente sus expectativas ofreciéndole una amplia variedad de productos tecnológicamente avanzados que resultan directamente de muchos años de experiencia en grifos y su producción apropiada.

ESPAÑOL

ATTENTION! For care, use soft towel with soap and water only! Under no circumstances should you use any chemicals.

ATENCIÓN! Para el cuidado, utilice solamente una toalla suave con jabón y agua! Bajo ninguna circunstancia use productos químicos.



ENGLISH

For easy installation of your GRAFF valve you will need:

- to READ ALL the instructions completely before beginning,
- to READ ALL the warnings, care and maintenance.

To complete the project, you should:

- gather tools: wrenches, screwdrivers, hacksaw, thread sealant and thermometer,
- prepare the mounting area,
- mount the stop/volume control valve,
- finally flush and test the valve.

ESPAÑOL

Para la instalación fácil de su válvula de la GRAFF usted necesitará:

- LEER TODAS las instrucciones completamente antes de comenzar,
- LEER TODAS la información sobre las advertencias, cuidado y mantenimiento.

Para terminar el proyecto, usted debe:

- recolectar las herramientas: llaves, destornilladores, sierra para metal, obturador de la rosca y termómetro,
- prepare el área para el montaje,
- monte la válvula reguladora de cierre,
- finalmente limpie y pruebe la válvula.

ENGLISH

FLOW RATE INFORMATION

During the selection of number of shower outlets please take into consideration the flow rates of the thermostatic valves.

- 1/2" thermostatic valve: 9.9 gpm at 45 psi
- 3/4" thermostatic valve: 15.3 gpm at 45 psi

ESPAÑOL

INFORMACIÓN DE INTENSIDAD DE FLUJO

En la selección del número de bocas de salida de la ducha, tenga en cuenta los datos de intensidad de flujo las válvulas termostáticas.

- La válvula termostática 1/2": 9.9 gpm con 45 psi
- La válvula termostática 3/4": 15.3 gpm con 45 psi

PRODUCT SPECIFICATION ● ESPECIFICACIÓN DEL PRODUCTO

ENGLISH

- The thermostatic mixing valve does not contain an integral stop/volume control valve (except model 8010). A separate stop/volume control valve (models 8070 & 8075) must be installed downstream of any valve outlet that does not have an integral shut-off valve. Please refer to page 4.
- The 8010 thermostatic mixing valve contains one stop/volume control valve for controlling the water flow through the shower outlet. When plumbing to the valve's bath outlet, a separate stop/volume control valve must be installed downstream from the bath outlet. Refer to page 4.

ESPAÑOL

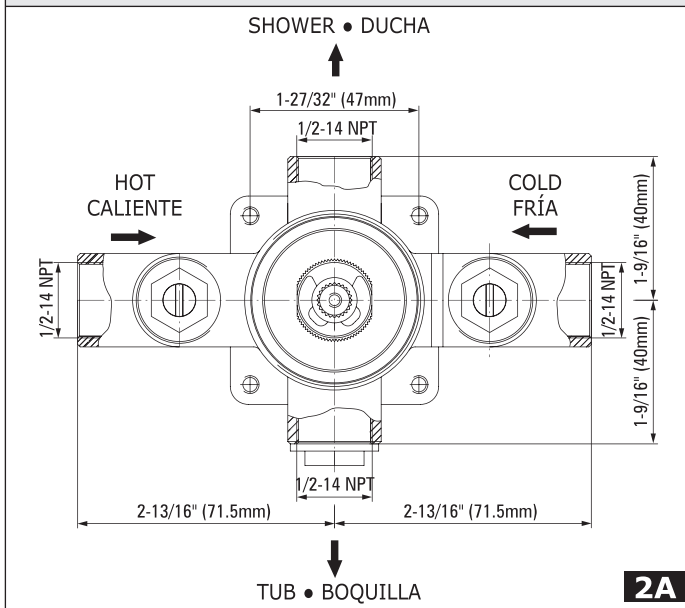
- La válvula termostática mezcladora no llevan integrada la válvula de cierre/control de flujo (excepto el modelo 8010). Usted tiene que instalar una válvula de cierre/control de flujo por separado (modelos 8070 y 8075), abajo de la salida de cualquier válvula que no tenga integrada la válvula de cierre. Por favor, ver la página 4.
- La válvula mezcladora termostática 8010 lleva integrada una válvula de cierre/control de flujo para controlar el flujo del agua que pasa a través del cabezal de la ducha. Instalándola usted tiene que colocar una válvula de cierre/control flujo por separado, abajo del desagüe de la bañera. Ver la página 4.

PRODUCT SPECIFICATION ● ESPECIFICACIÓN DEL PRODUCTO

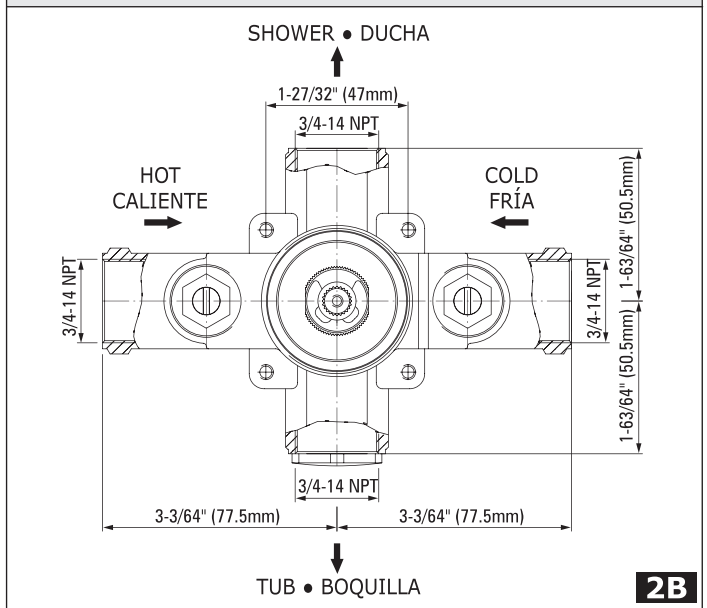
3. Recommended installation of bath spout to bottom port. A difference in temperature of water ($\pm 3,6^{\circ}\text{F}$, 2°C) may occur between top and bottom port. Temperature differences can also be the result of distance between water receivers and thermostat valve.
4. Determine the correct drain size for your installation. If two thermostatic mixing valves are used together, water flow volumes of 25 gpm (95 lpm) or more is possible, depending upon water pressure.
5. Determine the correct water heater size and capacity for your installation. A typical shower installation uses an approximate mix of 75% hot water and 25% cold. A custom shower application using three 2-1/2 gpm (9.5 lpm) showerheads can use about 45 gal. (170.3 l) of hot water in 8 minutes. Choose a water heater large enough for your installation.

3. Instalación recomendada del caño de bañera a la conexión inferior. Una diferencia en la temperatura del agua ($\pm 3,6^{\circ}\text{F}$, 2°C) puede ocurrir entre la conexión superior y aquella inferior. Las diferencias de temperatura también pueden ser el resultado de la distancia entre los receptores de agua y la válvula termostática.
4. Determine el tamaño del desagüe correcto de su instalación. Si dos válvulas mezcladoras van usadas juntas, es posible obtener el flujo de agua de 25 gpm (95 lpm) o más, según la presión del agua suministrada.
5. Determine el tamaño correcto del calentador del agua y lacapacidad de su instalación. Una instalación de ducha típica usa una mezcla de aproximadamente 75% del agua caliente y 25% de la fría. Una instalación especial con tres 2-1/2 gpm (9.5 lpm) cabezales de ducha puede usar ca. 45 gal. (170.3 l) del agua caliente en 8 minutos. Escoja el calentador del agua suficiente para su instalación.

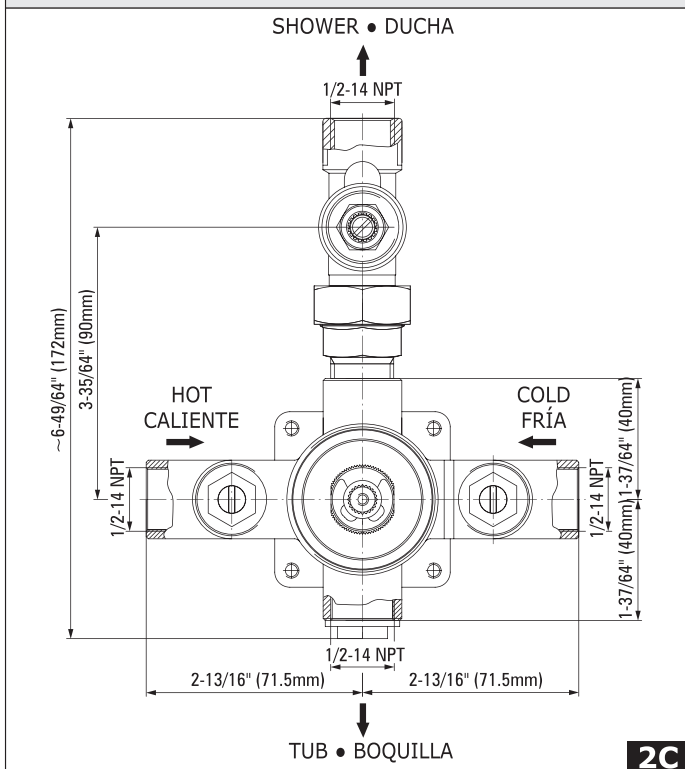
FOR 8000 MODEL ● PARA EL MODELO 8000



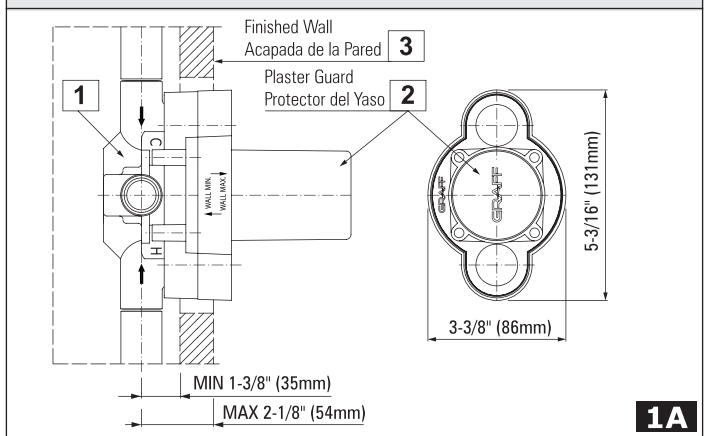
FOR 8005 MODEL ● PARA EL MODELO 8005



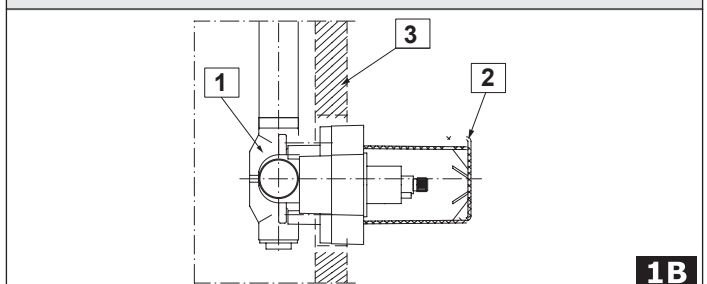
FOR 8010 MODEL ● PARA EL MODELO 8010



TOP VIEW ● VISTA DELANTERA



SIDE VIEW ● VISTA LATERAL



NOTES TO OBSERVE DURING INSTALLATION ● ADVERTENCIAS DE OBSERVAR DURANTE LA INSTALACIÓN

ENGLISH

- Shut off the main water supply.
- Observe all local plumbing codes.
- The valve is calibrated to 100°F (38°C) setting.
- Factory calibrated inlet conditions are:
 - Hot and cold water pressure = 43-1/2 psi (3.05 bar).
 - Hot water supply temperature = 149°F (65°C).
 - Cold water supply temperature = 59°F (15°C).
- If inlet conditions differ from those used during factory calibration, it may be necessary to re-calibrate the valve after installation. **The installer must check the mixed flow temperature after installation and adjust the valve as needed according to the instructions.**
- This valve complies with ASME A112.181M, ASSE 1016 and CSA B125.

ESPAÑOL

- Cerrar el suministro principal del agua.
- Observar todos los códigos locales de instalación.
- La válvula está calibrada para la temperatura de 100°F (38°C).
- Las condiciones de entrada del agua calibradas en la fábrica son las siguientes:
 - Presión del agua caliente y fría = 43-1/2 psi (3.05 bar).
 - Temperatura del agua caliente = 149°F (65°C).
 - Temperatura del agua fría = 59°F (15°C).
- Si sus condiciones son diferentes de las calibradas en la fábrica, puede resultar necesario recalibrar la válvula después de su instalación. **El instalador tiene que controlar la temperatura del flujo mezclado después de la instalación y ajustar la válvula, si es necesario, siguiendo las instrucciones.**
- Esta válvula está conforme con ASME A112.181M, ASSE 1016 y CSA B125.

ROUGH-IN INSTALLATION ● INSTRUCCIONES DE DEBASTADO

ENGLISH

Refer to fig. 1A, 1B, 2A, 2B & 2C

Prepare the recess in the wall for the valve body piping work taking into account the maximum and minimum depth allowed. Arrange the piping work so that the hot water feed is on the left (HOT) and the cold is on the right (COLD) in relation to the valve body.

See fig. 1A & 1B

Place valve body (1) with the plaster guard (2) into the wall recess. The finished wall surface (3) must be within side wall of plaster guard. The minimum and maximum distance is indicated on the plaster guard face. Recommended depth for valve body in wall measured from center of shower outlet to finished wall surface is in the range **1-3/8" (35mm) ÷ 2-1/8" (54mm)**. Use the plaster guard to determine the depth of the valve in the wall, and to trace the cut-out line in the wall material.

Use thread sealant, and connect the hot and cold water supply lines to the valve inlet ports. The inlet ports are marked "HOT" and "COLD", and must be connected to the correct water supply lines to ensure proper valve function. Make sure the integral volume control/stop valve on the 8010 is on top. Connect the water outlet lines to the valve ports.

NOTE: When all pipes have been connected, make sure that there are no leaks before closing wall and installing trim.

ESPAÑOL

Refiere a la dis. 1A, 1B, 2A, 2B y 2C

Prepare la hendidura en la pared para el trabajo de la tubería del cuerpo del mezclador considerando la profundidad máxima y mínima permitida. Ubique la tubería de tal modo que el suministro del agua caliente esté a la izquierda (CALIENTE) y del agua fría este a la derecha (FRÍA) de acuerdo al cuerpo de la válvula.

Ver dis. 1A y 1B

Ponga el cuerpo de la válvula (1) con el protector del yaso (2) en la hendidura de la pared. La superficie acabada de la pared (3) debe estar dentro de la pared lateral del protector del yaso. La distancia mínima y máxima se indica en la cara del protector del yaso. La profundidad recomendada para el cuerpo de válvula en la pared medida del centro del enchufe de la ducha a la superficie acabada de la pared esta en el intervalo de **1-3/8" (35mm) ÷ 2-1/8" (54mm)**.

Utilice sellador para rosca y conecte las líneas de suministro de agua a los puertos de entrada de la válvula. Los puertos de entrada están marcados "HOT" y "COLD", y deben estar conectados a las líneas de suministro correctas, para asegurar el funcionamiento correcto de la válvula. Verifique que la válvula integral de control de volumen/llave de paso en el modelo 8010 esté en la parte superior. Conecte las líneas de salida a los puertos de la válvula.

NOTA: Cuando todas las tuberías han sido conectadas, cerciórese de que no haya escapes antes de sellar la pared y de instalar el ajuste.

CARE AND MAINTENANCE / WARRANTY ● CUIDADO Y MANTENIMIENTO / GARANTÍA

ENGLISH

- Your *Graff* product is designed and engineered in accordance with the highest quality and performance standards. Be sure not to damage the finish during installation. Care should be given to the cleaning of this product. Although its finish is extremely durable, it can be damaged by harsh abrasives or polish. Never use abrasive cleaners, acids, solvents, etc. to clean any *Graff* product. To clean, simply wipe gently with a damp cloth and blot dry with a soft towel.
- Warranty conditions and warranty registration card are outlined on a separate sheet.

ESPAÑOL

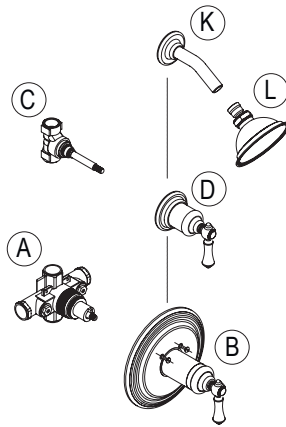
- Su producto de la *Graff* esta diseñado y dirigido acuerdo con los estándares de funcionamiento y calidad más altos. Este seguro no dañar las terminaciones del grifo durante la instalación. Cuide el producto manteniendolo siempre limpio. Aunque su acabado es extremadamente durable, puede ser dañado por los abrasivos o pulientes ásperos. Nunca utilice limpiadores abrasivos, ácidos, solventes, el etc. para limpiar cualquier producto de la *Graff*. Para limpiar, simplemente use un paño húmedo y seque con una toalla suave.
- Las condiciones de la garantía y la tarjeta del registro de la garantía se encuentran en una pagina separada.

HOTLINE FOR HELP
NUMERO DE EMERGENCIA
For toll-free information and answers to your questions, call:
Llame sin costo para obtener informacion y respuestas a sus preguntas:
1 - 800 - 954 - GRAF (4723)
www.graff-designs.com



GENERAL GUIDELINES FOR PLANNING SHOWER SYSTEM • INSTRUCCIONES GENERALES PARA PLANEAR EL SISTEMA DE LA DUCHA

**CUSTOM SHOWER CONFIGURATION FOR 1/2" THERMOSTATIC VALVE
CONFIGURACIÓN EJEMPLAR DE DUCHA PARA LA VÁLVULA TERMOSTÁTICA 1/2"**

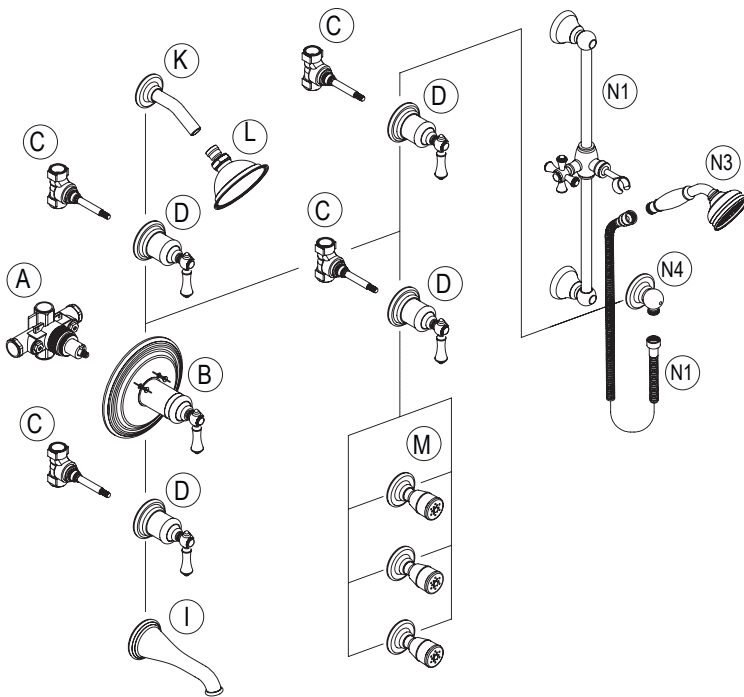


- (A) 1/2" Thermostatic Valve Rough Only
Sólo el desbastado de la válvula termostática 1/2"
- (B) Thermostatic Valve Trim Only
Sólo el acabado de la válvula termostática
- (C) 1/2" Stop/Volume Control Valve Rough Only
Sólo el desbastado de la válvula reguladora de cierre 1/2"
- (D) Stop/Volume Control Valve Trim Only
Sólo el acabado de la válvula reguladora de cierre
- (K) Shower Arm with Escutcheon Plate
Brazo de la ducha con cubierta
- (L) Shower Head
Cabeza de la ducha

NOTE: In case of 8400 model components (K) & (L) are supplied as an integral complete set.

NOTA: En el caso de modelo 8400 los componentes (K) y (L) son entregados como un juego integral completo.

**CUSTOM SHOWER CONFIGURATION FOR 3/4" THERMOSTATIC VALVE
CONFIGURACIÓN EJEMPLAR DE DUCHA PARA LA VÁLVULA TERMOSTÁTICA 3/4"**



- (A) 3/4" Thermostatic Valve Rough Only
Sólo el desbastado de la válvula termostática 3/4"
- (B) Thermostatic Valve Trim Only
Sólo el acabado de la válvula termostática
- (C) 3/4" Stop/Volume Control Valve Rough Only
Sólo el desbastado de la válvula reguladora de cierre 3/4"
- (D) Stop/Volume Control Valve Trim Only
Sólo el acabado de la válvula reguladora de cierre
- (I) Tub Spout
Caño
- (K) Shower Arm with Escutcheon Plate
Brazo de la ducha con cubierta
- (L) Shower Head
Cabeza de la ducha
- (M) Body Spray
Rociador corporal
- (N1) Wall-Mount Slide Bar with Hand Shower Holder
Mano desplazable montada en la pared el panel de la cabeza de la ducha
- (N2) Wall Bracket for Hand Shower
Panel de la ducha
- (N3) Wall Supply Elbow
Codo abastecedor monado en la pared
- (N4) Hand-Held Shower
Sostenidos de la cabeza de la ducha
- (N5) Shower Hose
Manguera de la ducha

NOTE: Components (I), (M), (N1-N5) are optional – may be chosen freely by customer.

A Stop/Volume Control Valve (C) should be used with each of parts (I), (K), (M), (N1-N5).

In case of 8400 model components (K) & (L) are supplied as an integral complete set.

In case of 8565 model spout (I) and spout ring (J) are available separately.

NOTA: Los componentes (I), (M), (N1-N5) son opcionales – pueden ser elegidos libremente por el cliente.

La válvula reguladora de cierre (C) tiene que ser usada con partes (I), (K), (M), (N1-N5).

En el caso de modelo 8400 los componentes (K) y (L) son entregados como un juego integral completo.

En el caso de modelo 8565 caño (I) y caño anillo (J) son accesibles aparte.

All dimensions and drawings are for reference only. For details, please refer to actual products.
Todas las dimensiones y dibujos sirven únicamente de referencia. Para consultar detalles, ver los productos.