

This faucet complies with NSF61/9, ASME/ANSI A112.18.1 and CSA B 125 Standards.
Este grifo se encuentra conforme con los estándares de NSF61/9, de ASME/ANSI A112.18.1 y de CSA B 125.

Installation Instructions ● Instrucciones de instalación

Dear Customer

Thank you for selecting our product. We are confident we can fully satisfy your expectations by offering you a wide range of technologically advanced products which directly result from our many years of experience in faucet and fitting production.

ENGLISH

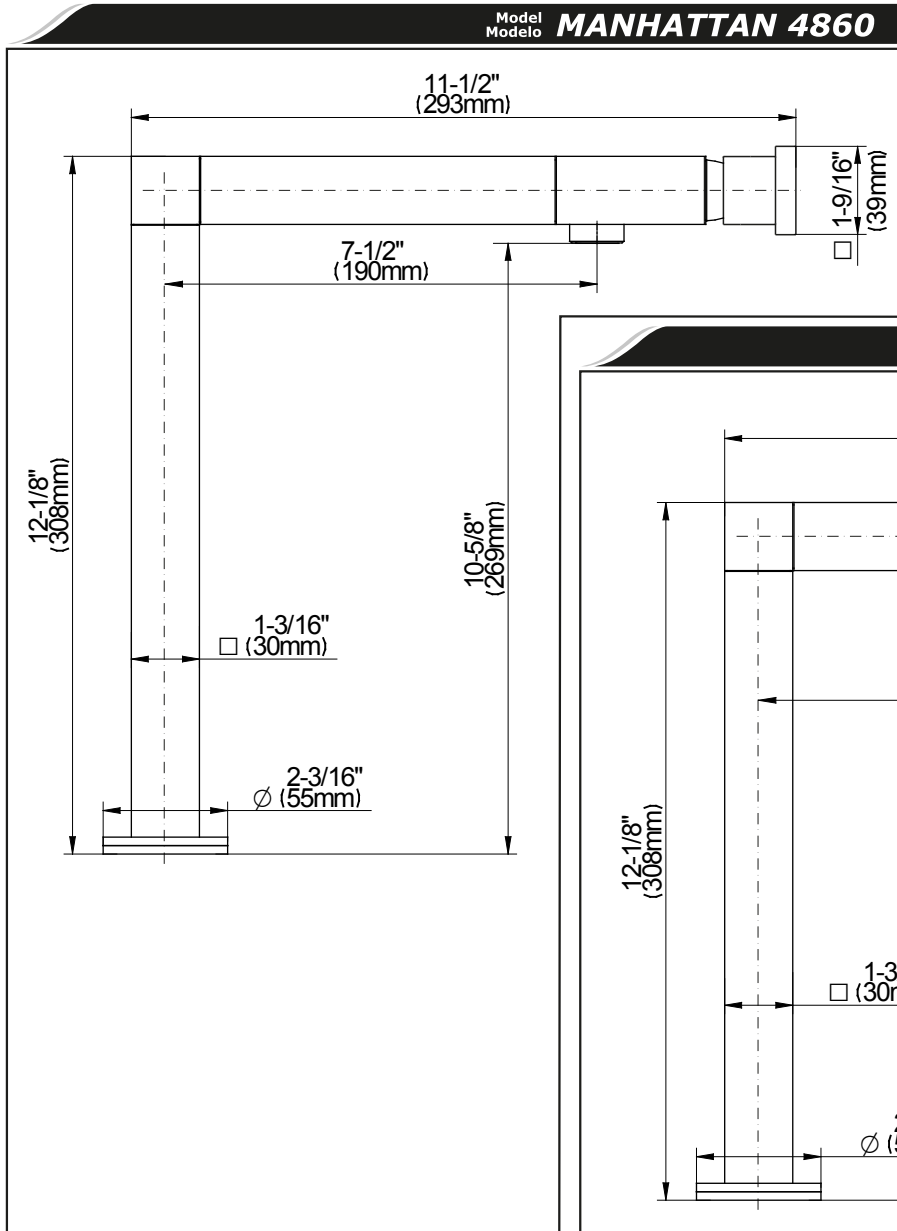
Estimado Cliente

Muchas gracias por elegir nuestro producto. Estamos seguros que podemos satisfacer completamente sus expectativas ofreciéndole una amplia variedad de productos tecnológicamente avanzados que resultan directamente de muchos años de experiencia en grifos y su producción apropiada.

ESPAÑOL

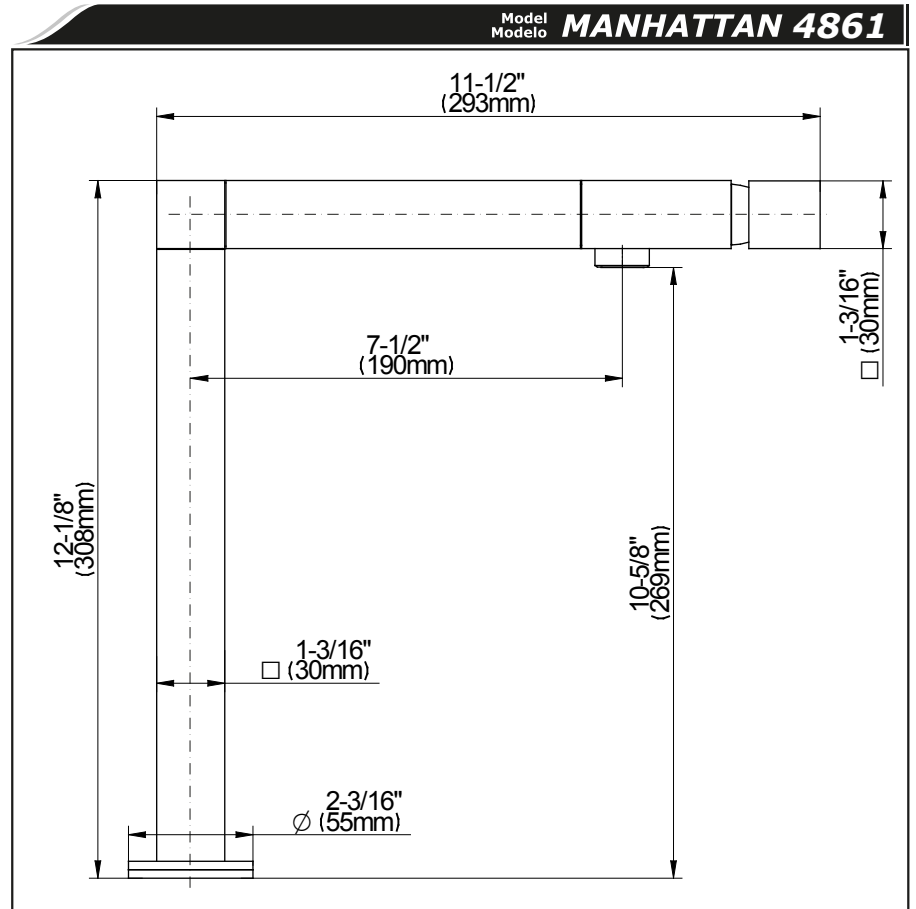
ATTENTION! For care, use soft towel with soap and water only! Under no circumstances should you use any chemicals. For faucets with ORB (oil rubbed bronze) finish please be extra careful not to damage, scuff or ruin the finish during the installation and cleaning!

ATENCIÓN! Para el cuidado, utilice solamente una toalla suave con jabón y agua! Bajo ninguna circunstancia no use productos químicos. Con los grifos de acabado ORB (bronce frotado con aceite) hay que tener un cuidado especial para no dañar, arañar o destruir el acabado durante su instalación o limpieza!



ENGLISH
FLOW RATE INFORMATION
● Max flow rate 1.8 gpm (6.8 l/min.) at 60 psi (4 bar).

ESPAÑOL
INFORMACIÓN DE INTENSIDAD DE FLUJO
● Flujo máximo 1.8 gpm (6.8 l/min.) con 60 psi (4 bar).



ESPAÑOL

➔ **For easy installation of your GRAFF faucet you will need:**

- to READ ALL the instructions completely before beginning,
- to READ ALL the warnings, care and maintenance information.

➔ **To complete the project, you should:**

- gather the tools and all the parts you will need,
- prepare the mounting area,
- mount the faucet,
- connect the supply lines,
- finally test and flush the faucet.

➔ **You should have the following tools:**

- flat blade screwdriver,
- adjustable wrench,
- channel pliers,
- hex key (included in the box),
- Teflon[®] tape,
- plumbers putty or caulking (silicone).

ENGLISH

➔ **Para la instalación fácil de su grifo de la GRAFF usted necesitará:**

- LEER TODAS las instrucciones completamente antes de comenzar,
- LEER TODA la información sobre las advertencias, cuidado y mantenimiento.

➔ **Para terminar el proyecto, usted debe:**

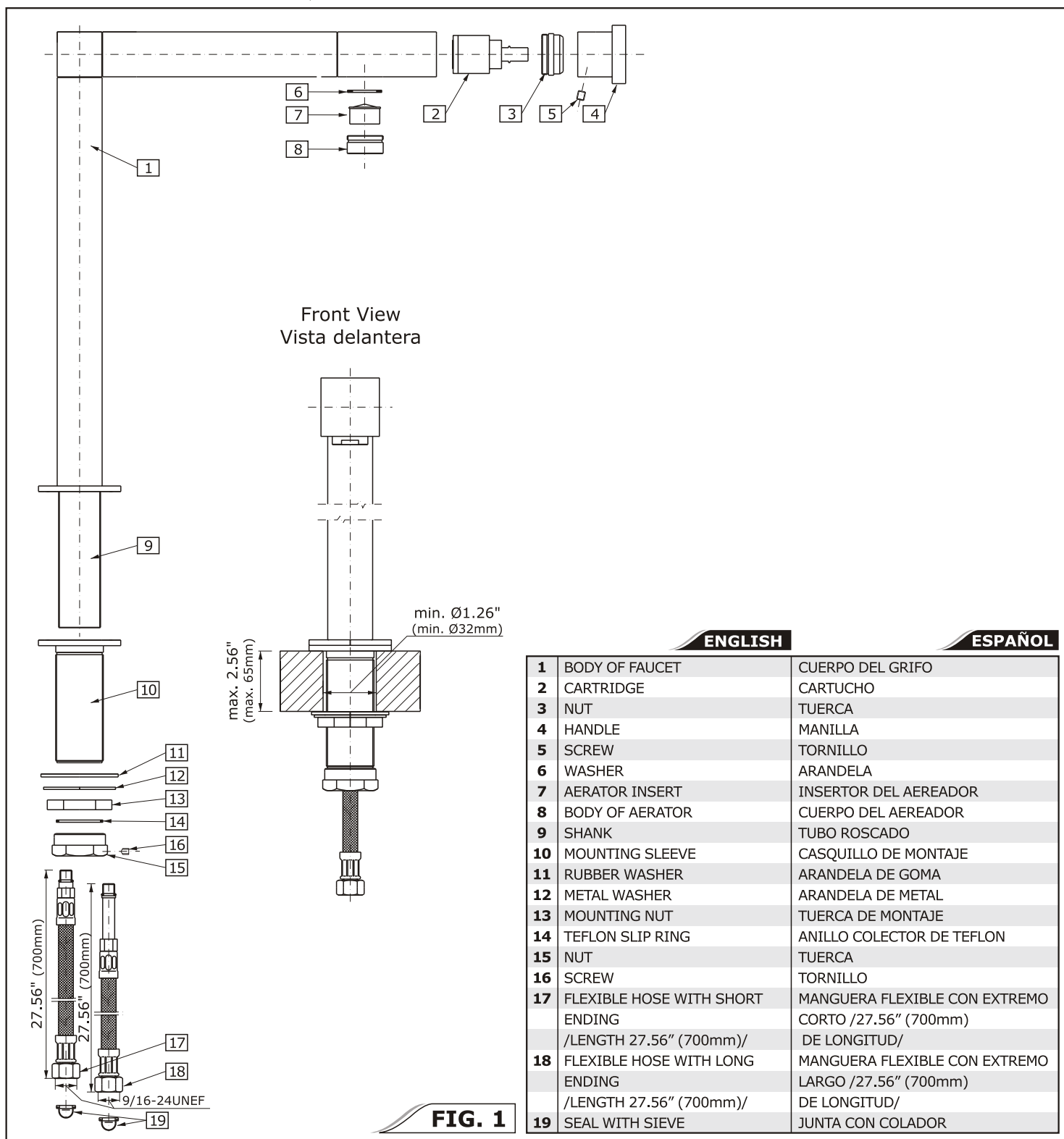
- recolectar las herramientas y todas las piezas que usted necesitará,
- prepare el área para el montaje,
- monte el grifo,
- conecte las líneas de fuente,
- finalmente pruebe y limpie el grifo con un chorro de agua.

➔ **Usted debe tener las herramientas siguientes:**

- destornillador plano,
- llave ajustable,
- alicates acanalados,
- llave de tuerca hexagonal (incluido en la caja),
- cinta adhesiva de Teflon[®],
- masilla o silicona.

This faucet complies with NSF61/9, ASME/ANSI A112.18.1 and CSA B 125 Standards.
Este grifo se encuentra conforme con los estándares de NSF61/9, de ASME/ANSI A112.18.1 y de CSA B 125.

Installation Instructions ● Instrucciones de instalación



FAUCET INSTALLATION ● INSTALACIÓN DEL GRIFO

1

See fig. 2.1-2.4

- ➔ Place the mounting sleeve (10) and center over the hole of mounting surface¹⁾.
- ➔ From underneath the sink place rubber washer (11) and metal washer (12) on the mounting sleeve (10), then screw on the mounting nut (13). Hand tighten only.
- ➔ Make sure that the montage sleeve (10) is in proper position on the sink. Tighten the mounting nut (13) using adjustable wrench.
- ➔ When the mounting sleeve (10) is assembled slide in the threaded stub pipe (9) of the faucet (1).
- ➔ Position teflon slip ring (14) in cavity of the nut (15). Be sure teflon slip ring is fully seated in groove. Next from underneath the sink

Vea dis. 2.1-2.4

- ➔ Colocar el casquillo de montaje (10) y centrarlo en el agujero de la superficie de montaje¹⁾.
- ➔ Por debajo del lavabo colocar la arandela de goma (11) y la arandela de metal (12) sobre el casquillo de montaje (10), entonces atornillar la tuerca de montaje (13). Apretar únicamente a mano.
- ➔ Asegurarse de que el casquillo de montaje (10) esté en la posición apropiada en el lavabo. Ajustar la tuerca de montaje (13) usando la llave inglesa.
- ➔ Insertar el tubo roscado (9) del grifo (1) en el casquillo de montaje colocado (10).
- ➔ Colocar el anillo colector de teflon (14) en cavidad del superficie de

This faucet complies with NSF61/9, ASME/ANSI A112.18.1 and CSA B 125 Standards.
Este grifo se encuentra conforme con los estándares de NSF61/9, de ASME/ANSI A112.18.1 y de CSA B 125.

Installation Instructions ● Instrucciones de instalación

screw on the nut (15) on the threaded end of shank (9). Hand tighten only.

➔ Make sure that the faucet is in proper position on the sink. Next block carefully the nut (15) with a set screw (16) using the hex key (included with the faucet).

➔ Connect flexible hoses (17 & 18) to the inlet valves of water supply lines. Make sure that the seals with sieves (19) are in correct position in the flexible hose endings. Use adjustable wrench when tightening. Do not overtighten.

NOTE: Be sure to hold the flexible hose in place when tightening the nut so as not to twist the hose.

la tuerca (15). Asegurarse se que el anillo colector de teflon esté bien colocado en la hendidura. Entonces por debajo del lavabo atornillar la tuerca (15) en el extremo roscado del tubo (9). Apretar únicamente a mano.

➔ Asegurarse de que el grifo esté en la posición apropiada en el lavabo. Entonces bloquear con precaución la tuerca (15) con el tornillo (16) usando la llave hexagonal (que va junto con el grifo). Apretar únicamente a mano.

➔ Conectar las mangueras flexibles (17 y 18) a las líneas de fuente de entrada de agua. Hay que asegurarse que las juntas con colador (19) estén puestas en la posición adecuada en las tuercas de disparadores. Usar la llave ajustable para apretar las piezas. No apretar demasiado.

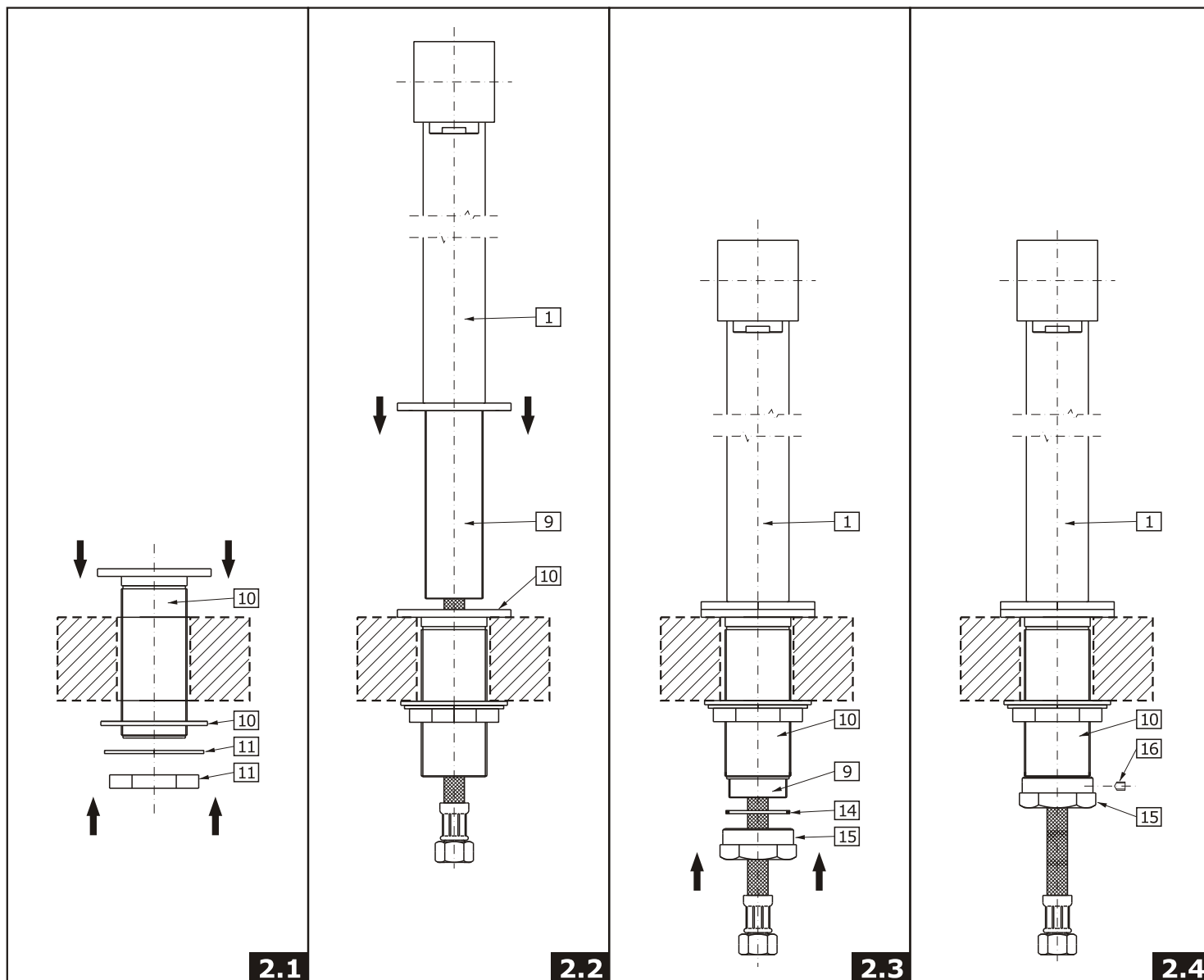
NOTA: Mientras está fijando la tuerca, sujete la manguera flexible para que no se tuerza.

¹⁾ If sink is uneven, use silicone under the faucet base.

¹⁾ Si el lavabo es desigual, usar el silicone debajo de la base del grifo.

CONGRATULATIONS! Your installation is now complete!

FELICIDADES! Su instalación está completa!



This faucet complies with NSF61/9, ASME/ANSI A112.18.1 and CSA B 125 Standards.
Este grifo se encuentra conforme con los estándares de NSF61/9, de ASME/ANSI A112.18.1 y de CSA B 125.

Installation Instructions ● Instrucciones de instalación

CARE AND MAINTENANCE ● CUIDADO Y MANTENIMIENTO

2

ENGLISH

ESPAÑOL

➔ Your *Graff* faucet is designed and engineered in accordance with the highest quality and performance standards. Be sure not to damage the finish during installation. Care should be given to the cleaning of this product. Although its finish is extremely durable, it can be damaged by harsh abrasives or polish. **Never use abrasive cleaners, acids, solvents, etc. to clean any *Graff* product. To clean, simply wipe gently with a damp cloth and blot dry with a soft towel.**

➔ Su grifo de la *Graff* esta diseñado y dirigido acuerdo con los estándares de funcionamiento y calidad más altos. Este seguro no dañar las terminaciones del grifo durante la instalación. Cuide el producto manteniendolo siempre limpio. Aunque su acabado es extremadamente durable, puede ser dañado por los abrasivos o pulientes ásperos. **Nunca utilice limpiadores abrasivos, ácidos, solventes, el etc. para limpiar cualquier producto de la *Graff*. Para limpiar, simplemente use un paño húmedo y seque con una toalla suave.**

WARRANTY ● GARANTÍA

ENGLISH

ESPAÑOL

➔ Warranty conditions and warranty registration card are outlined on a separate sheet.

➔ Las condiciones de la garantía y la tarjeta del registro de la garantía se encuentran en una pagina separada.

**HOTLINE FOR HELP
NUMERO DE EMERGENCJA**

For toll-free information and answers to your questions, call:
Llame sin costo para obtener informacion y respuestas a sus preguntas:



1 - 800 - 954 - GRAF (4723)

www.graff-designs.com

All dimensions and drawings are for reference only. For details, please refer to actual products.
Todas las dimensiones y dibujos sirven únicamente de referencia. Para consultar detalles, ver los productos.