

Dear Customer

Thank you for selecting our product. We are confident we can fully satisfy your expectations by offering you a wide range of technologically advanced products which directly result from our many years of experience in faucet and fitting production.

ATTENTION! For care, use soft towel with soap and water only! Under no circumstances should you use any chemicals. For faucets with ORB (oil rubbed bronze) finish please be extra careful not to damage, scuff or ruin the finish during the installation and cleaning!

ENGLISH

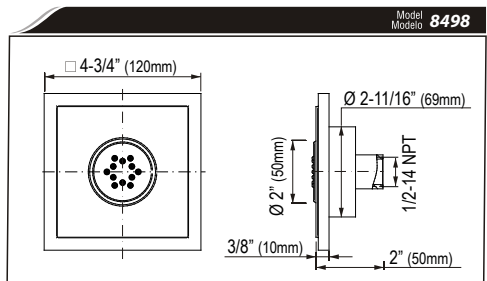
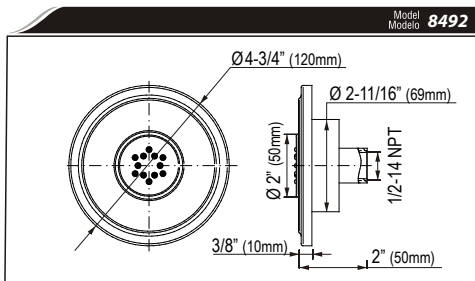
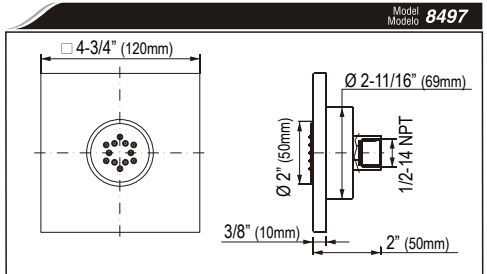
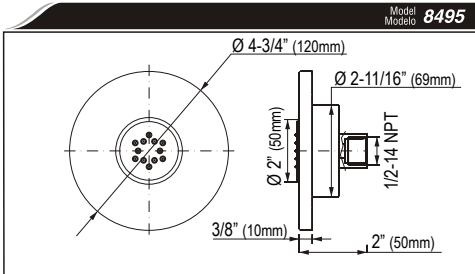
Installation Instructions • Instrucciones de instalación

Estimado Cliente

Muchas gracias por elegir nuestro producto. Estamos seguros que podemos satisfacer completamente sus expectativas ofreciéndole una amplia gama de productos tecnológicamente avanzados que resultan directamente de muchos años de experiencia en grifos y su producción apropiada.

ATENCIÓN! Para el cuidado, utilice solamente una toalla suave con jabón y agua! Bajo ninguna circunstancia no use productos químicos. Con los grifos de acabado ORB (bronce frotoado con aceite) hay que tener un cuidado especial para no dañar, arañar o destruir el acabado durante su instalación o limpieza!

ESPAÑOL



ENGLISH

⇒ You should have the following tools:

- adjustable wrench,
- strap wrench,
- 1/2" pipe connector with inner thread,
- plumbers putty.

ESPAÑOL

⇒ Usted debe tener las herramientas siguientes:

- llave ajustable,
- llave de correa,
- pieza de empalme con rosca interna 1/2",
- masilla de plomería.

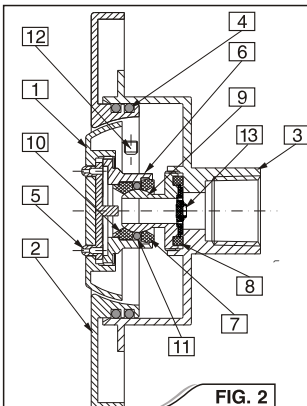


FIG. 2

See fig. 2

ENGLISH

Veá dis. 2

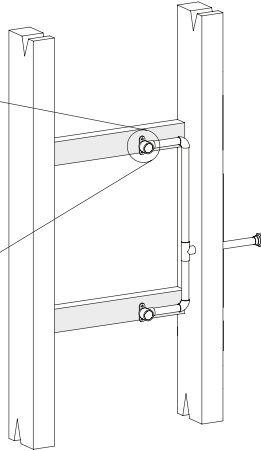
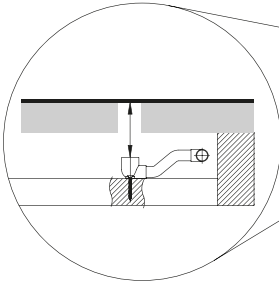
ESPAÑOL

1	SIEVE	REJILLA
2	ESCUTCHEON	CHAPETÓN
3	BODY	CUERPO
4	O-RING SEAL	EMPAQUETADURA DE ANILLO
5	RUBBER SIEVE INSERT	INSERTO DE GOMA DE LA REJILLA
6	BALL JOINT ADAPTER	ADAPTADOR DE JUNTA ESFÉRICA
7	ESCUTCHEON RING	ANILLO DE CHAPETÓN
8	GASKET	EMPAQUETADURA
9	BALL	BOLA
10	RING	ANILLO
11	O-RING SEAL	EMPAQUETADURA DE ANILLO
12	SCREW	TORNILLO
13	ORIFICIE 1.5GPM (5,7L/MIN.)	BRIDA 1.5GPM (5,7L/MIN.)

INSTALL THE WATER SUPPLIES
ACOPLAMIENTO DE LA INSTALACIÓN ALIMENTATORA

ENGLISH

~2"(50mm) minimum from finished wall
Se requiere la distancia mínima
de ~2"(50mm) de la pared de acabado



NOTE: Make sure that the water supply is off before start of installation.

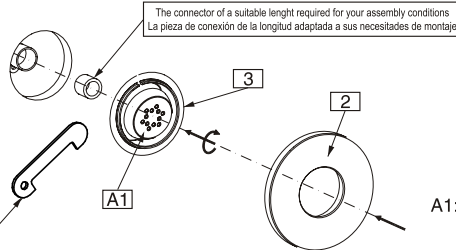
The supply lines for body sprays should end with supply elbows and male adapters. Make sure to install the elbows correctly at the thin stringers. Recommended distance from face of the male supply elbow to face of the 2x4" stud framing is about 1.38" [1- 3/8"] (35mm).

ESPAÑOL

NOTA: Antes de empezar la instalación verifique que el suministro del agua esté desconectado.

Las instalaciones de alimentación del rociador lateral deben de tener en sus extremos codos y PIEZAS de unión de rosca exterior. Asegúrese que los codod estén bien fijados a los refuerzos de madera (una construcción fina de madera). La distancia recomendada entre la cara del codo de rosca interior y la cara del pilar de bastidor 2x4" es de unos 1.38" [1-3/8"] (35mm).

INSTALLATION INSTRUCTIONS • INSTRUCCIONES DE INSTALACIÓN



Use key included
Utilice la herramienta que viene incluida

FIG. 3

See fig. 3

ENGLISH

- Remove escutcheon (2) off from Body Spray Rough (3).
- Screw a male connector of suitable length (not provided) into body spray rough (3). Use included tool paying attention to the finish of (A1) and tighten body spray rough (3) with connector into wall. After tightening, the body spray rough (3) should be flush with the finished wall.
- Slide escutcheon plate with o-rings (2) onto the body spray rough (3).

Vea dis. 3

ESPAÑOL

- Retire el chapetón (2) del rociador para el cuerpo (3).
- Atornille un conector macho de longitud adecuada (no incluido) en el rociador para el cuerpo (3). Utilice la herramienta que viene incluida poniendo atención en el acabado de la superficie (A1) y ajuste el rociador para el cuerpo (3) con el conector puesto en el muro. Una vez ajustado, el rociador para el cuerpo (3) debe sobresalir de la pared terminada.
- Vuelva a colocar el chapetón con la junta tórica (2) en el rociador para el cuerpo (3).

CARE AND MAINTENANCE ● CUIDADO Y MANTENIMIENTO**ENGLISH**

Your *Graff* product is designed and engineered in accordance with the highest quality and performance standards. Be sure not to damage the finish during installation. Care should be given to the cleaning of this product. Although its finish is extremely durable, it can be damaged by harsh abrasives or polish. **Never use abrasive cleaners, acids, solvents, etc. to clean any *Graff* product. To clean, simply wipe gently with a damp cloth and blot dry with a soft towel.**

ESPAÑOL

Su producto de la *Graff* esta diseñado y dirigido acuerdo con los estándares de funcionamiento y calidad más altos. Estese seguro no dañar las terminaciones del grifo durante la instalación. Cuide el producto manteniendolo siempre limpio. Aunque su acabado es extremadamente durable, puede ser dañado por los abrasivos o pulientes ásperos. **Nunca utilice limpiadores abrasivos, ácidos, solventes, el etc. para limpiar cualquier producto de la *Graff*. Para limpiar, simplemente use un paño húmedo y seque con una toalla suave.**

**HOTLINE FOR HELP
NUMERO DE EMERGENCJA**

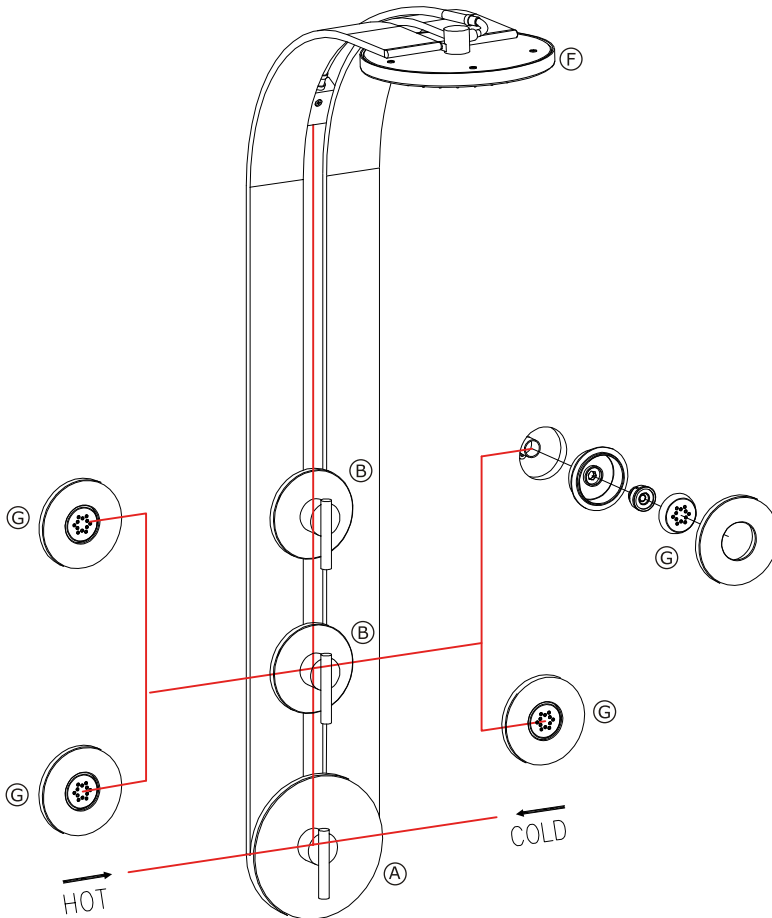
For toll-free information and answers to your questions, call:
Llame sin costo para obtener informacion y respuestas a sus preguntas:

**1 - 800 - 954 - GRAF (4723)**www.graff-designs.com

All dimensions and drawings are for reference only. For details, please refer to actual products.
Todas las dimensiones y dibujos sirven únicamente de referencia. Para consultar detalles, ver los productos.

**General Guidelines for Planning Shower System
Instrucciones generales para planear el sistema de la ducha**

Custom shower configuration for 3/4" thermostatic valve
Configuración ejemplar de ducha para la válvula termostática 3/4"



- (A) 3/4" Thermostatic Valve with Trim Kit
Válvula termostática 3/4" con el juego decorativo
- (B) 3/4" Stop/Volume Control Valve
Válvula reguladora de cierre 3/4"
- (F) Shower Head
Cabeza de la ducha
- (G) Body Spray
Rociador corporal