

This faucet complies with NSF61/9, ASME/ANSI A112.18.1 and CSA B 125 Standards.  
Este grifo se encuentra conforme con los estándares de NSF61/9, de ASME/ANSI A112.18.1 y de CSA B 125.

Installation Instructions • Instrucciones de Instalación

**Dear Customer**

Thank you for selecting our product. We are confident we can fully satisfy your expectations by offering you a wide range of technologically advanced products which directly result from our many years of experience in faucet and fitting production.

**ENGLISH**

**Estimado Cliente**

Muchas gracias por elegir nuestro producto. Estamos seguros que podemos satisfacer completamente sus expectativas ofreciéndole una amplia variedad de productos tecnológicamente avanzados que resultan directamente de muchos años de experiencia en grifos y su producción apropiada.

**ESPAÑOL**

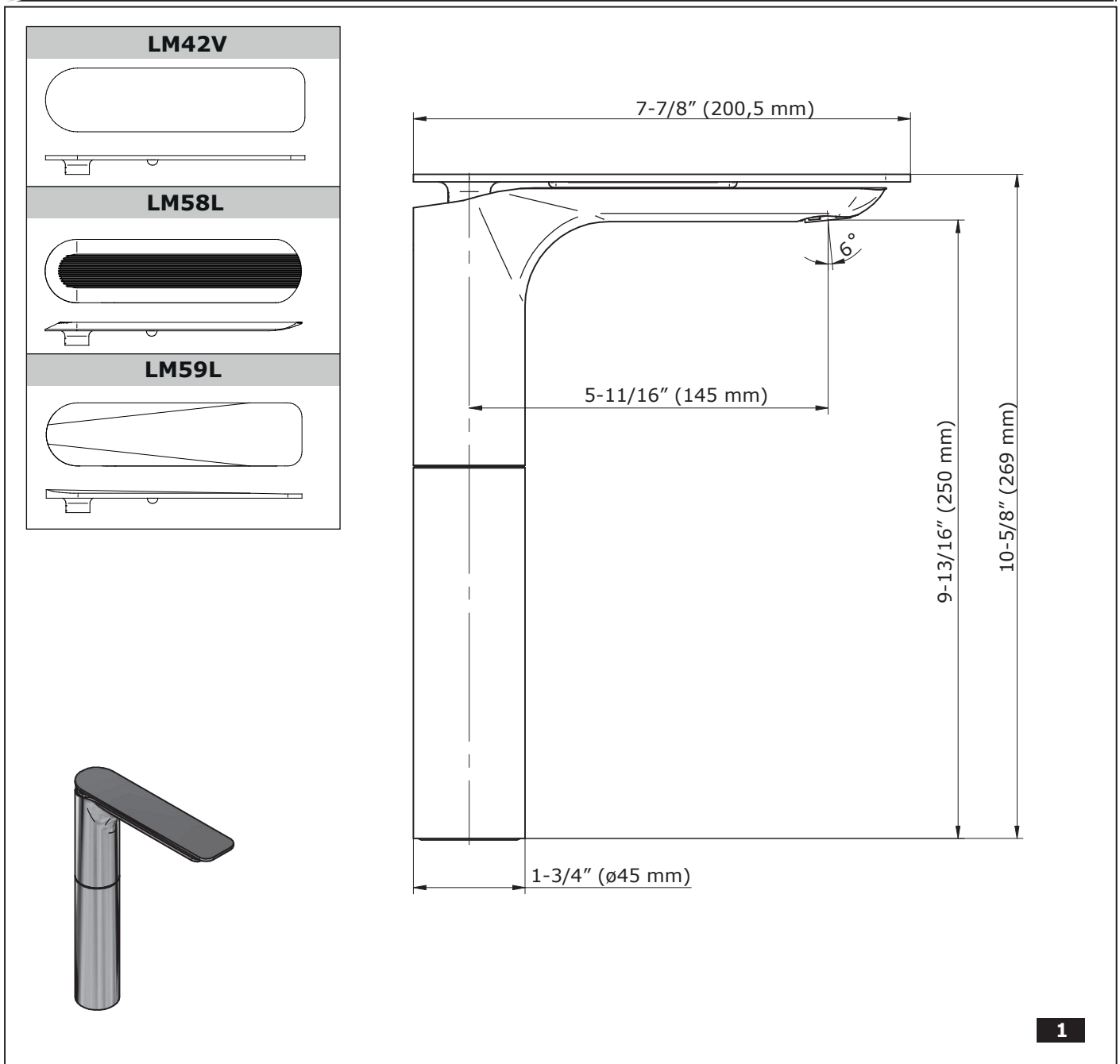
**ATTENTION!**

For care, use soft towel with soap and water only! Under no circumstances should you use any chemicals.

**ATENCIÓN!**

Para el cuidado, utilice solamente una toalla suave con jabón y agua! Bajo ninguna circunstancia no use productos químicos.

Modelo **SENTO G-6305-\*\*\***



**1**

**For assembly you will need:**

- an adjustable spanner,
- pliers,
- teflon tape.

**ENGLISH**

**Para el montaje se necesitan:**

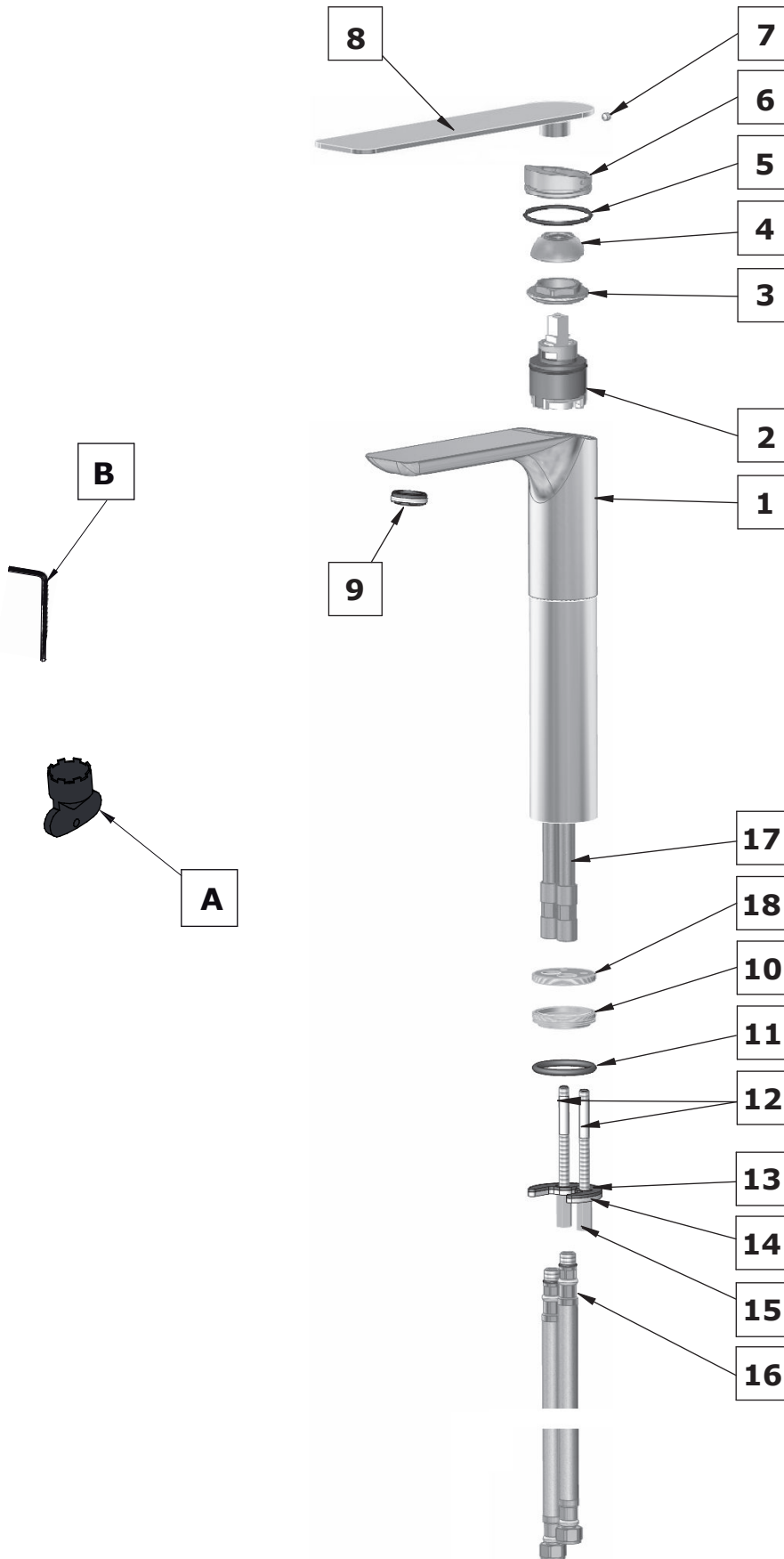
- llave ajustable,
- alicates universales,
- cinta de teflón.

**ESPAÑOL**

This faucet complies with NSF61/9, ASME/ANSI A112.18.1 and CSA B 125 Standards.  
Este grifo se encuentra conforme con los estándares de NSF61/9, de ASME/ANSI A112.18.1 y de CSA B 125.

Installation Instructions • Instrucciones de Instalación

G-6305-LM42V



See fig. 2

ENGLISH

Ver dis. 2

ESPAÑOL

1	Faucet body
2	Cartridge Ø 35mm
3	Nut
4	Decorative cap
5	O-ring seal
6	Cartridge cover
7	Screw
8	Lever
9	Aerator insert
10	Nut
11	O-ring seal
12	Stud bolt
13	Rubber washer
14	Metal washer
15	Mounting nut
16	Hose M10x1-9/16-24UNEF-450
17	Supply tube (2 pcs.)
18	Positioning insert
A	Special key for the aerator
B	2mm hex key

1	Cuerpo del batería
2	Cartucho Ø 35mm
3	Tuerca
4	Zócalo decorativo
5	Emapquetadura de anillo
6	Cubierta del cartucho
7	Tornillo
8	Palanca
9	Inserto del aereador
10	Tuerca
11	Emapquetadura de anillo
12	Tornillo
13	Arandela de goma
14	Arandela de metal
15	Tuerca de montaje
16	Manguera M10x1-9/16-24UNEF-450
17	Tubo de suministro (2 piezas)
18	Inserto de colocación
A	Llave especial para el aereador
B	Llave allen 2mm

**FAUCET INSTALLATION • INSTALACIÓN DE LA GRIFERÍA**

1

**FAUCET INSTALLATION** – see fig. 3.

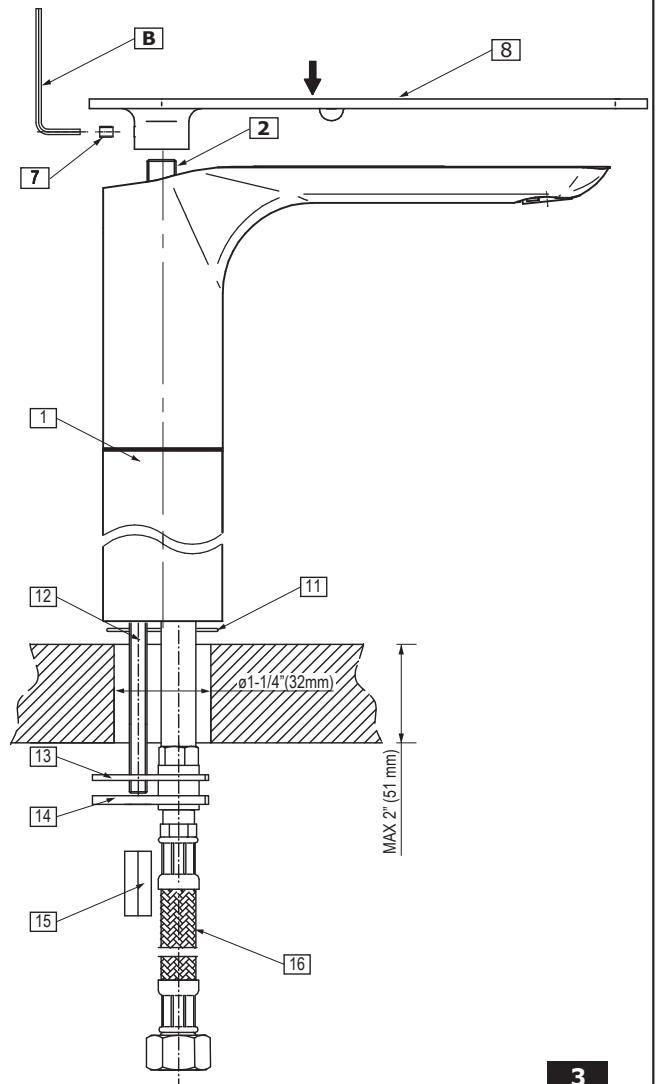
ENGLISH

1. Screw the stud bolt (12) into small hole.
2. Position base seal (11) in underside cavity of the faucet. Be sure seal is fully seated in groove.
3. Place faucet and center over hole of mounting surface.
4. From underneath the sink/bidet place rubber washer (13), metal washer (14) on the stud bolt (12), then screw on the mounting nut (15). Hand tighten only.
5. Make sure that the faucet is in proper position on the sink/bidet. Tighten the mounting nut (15) using adjustable wrench.
6. Please check label on flexible supply hose for identification of hot (red sticker) or cold (blue sticker) water.
7. Connect flexible hoses (16) to the inlet valves of water supply lines. Be sure to hold the flexible hoses in place when tightening the nut so as not twist the hoses. Use adjustable wrench when tightening. Do not overtighten.
8. Put the complete handle (8) on to the cartridge stem (2).
9. Attach the handle (8) with hex socket screw (7). Use provided hex key.

**INSTALACIÓN DEL BATERÍA** – ver el dis. 3.

ESPAÑOL

1. Atornille el tornillo (12) en el agujero pequeño.
2. Coloque la empaquetadura de la base (11) en la cavidad de la superficie inferior de la base del batería. Asegúrese de que la empaquetadura esté bien situada en la hendidura.
3. Coloque el batería y centre en el agujero lateral de la superficie de montaje.
4. Por debajo del lavabo/bidé coloque la arandela de goma (13), arandela de metal (14) en el tornillo (12), entonces atornille la tuerca de montaje (15). Apriete únicamente a mano.
5. Asegúrese de que el batería se encuentra en la posición apropiada en el lavabo/bidé. Ajuste la tuerca de montaje (15) usando la llave inglesa.
6. Verifique la etiqueta de la manguera flexible suministrada para identificar si es agua caliente (etiqueta roja) o agua fría (etiqueta azul).
7. Conecte las mangueras flexibles (16) a las líneas de fuente de entrada de agua. Mientras fijas la tuerca, sujeta el tubo flexible para que no se tuerza. Use la llave ajustable para ajustar las piezas. No ajuste demasiado.
8. Colocar la llave completa (8) sobre la fuste del cartucho (2).
9. Fijar la llave (8) con el tornillo hexagonal de mandril (7). Usar la llave hexagonal adjunta.



3

**OPERATING INSTRUCTIONS • LA DESCRIPCIÓN DEL FUNCIONAMIENTO**

**2**

**ENGLISH**

The water flow is opened and regulated by lifting the horizontal lever. The temperature is increased by turning the lever to the left (hot water) and decreased by turning it to the right (cold water).

**ESPAÑOL**

La apertura de la salida de agua y la regulación de su gasto sucede a causa de bajar la palanca en la superficie vertical. El aumento de la temperatura del agua sucede al tornar la palanca a la izquierda, y la reducción al tornar la palanca a la derecha. La posición extrema izquierda del mango de la salida sólo al agua caliente, la extrema derecha la salida sólo del agua fría.

**AFTER INSTALLATION BEFORE USE • DESPUES DE LA INSTALACIÓN Y ANTES DEL USO**

**3**

**ENGLISH**

See fig. 1

1. Remove aerator insert (9) (use the special key (A) supplied) and turn faucet handle to the full on mixed position.
2. Turn on hot and cold water supply valves and flush water lines for 15 seconds<sup>1)</sup>.
3. Check all connections at arrows for leaks. Re-tighten if necessary, but do not overtighten.
4. Replace aerator insert (9). Use the special key (A).

<sup>1)</sup> IMPORTANT: This flushes away any debris that could cause damage to internal parts.

It is recommended that every 3-6 months (depending on water quality) you remove the aerator (item 9, fig. 2) from the faucet spout (1) in order to remove any impurities. For this purpose, use the special key (A) (supplied).

Ver la figura 1

1. Retire el inserto del aereador (9) (use una llave especial A anexa al juego) y gire el mango del grifo a la posición de mezclado completo.
2. Abra las válvulas de suministro de agua fría y caliente y enjuague las líneas de agua por 15 seg.<sup>1)</sup>.
3. Chequee todas las conecciones para ver si hñay fuga de agua. Reajuste si es necesario, pero no ajuste demasiado.
4. Coloque el inserto del aereador (9). Ajuste solo con la llave especial (A).

<sup>1)</sup> IMPORTANTE: Esto limpia los residuos que podrían causar daño a las piezas internas con un chorro de agua.

Una vez a 3-6 meses (dependiendo de la calidad del agua) se recomienda quitar el difusor (pos. 9 dis. 2) del caño de la mezcladora (1) con el fin de limpiarlo de todo tipo de ensuciamiento. Para eso use una llave especial (A) anexa al juego.

**ESPAÑOL**

**CARE AND MAINTENANCE • CUIDADO Y MANTENIMIENTO**

**4**

**ENGLISH**

Your *Graff* faucet is designed and engineered in accordance with the highest quality and performance standards. Be sure not to damage the finish during installation. Care should be given to the cleaning of this product. Although its finish is extremely durable, it can be damaged by harsh abrasives or polish. **Never use abrasive cleaners, acids, solvents, etc. to clean any *Graff* product. To clean, simply wipe gently with a damp cloth and blot dry with a soft towel.**

**ESPAÑOL**

Su grifo de la *Graff* esta diseñado y dirigido acuerdo con los estándares de funcionamiento y calidad más altos. Este seguro no dañar las terminaciones del grifo durante la instalación. Cuide el producto manteniendolo siempre limpio. Aunque su acabado es extremadamente durable, puede ser dañado por los abrasivos o pulientes ásperos. **Nunca utilice limpiadores abrasivos, ácidos, solventes, el etc. para limpiar cualquier producto de la *Graff*. Para limpiar, simplemente use un paño húmedo y seque con una toalla suave.**

**WARRANTY • GARANTÍA**

**ENGLISH**

Warranty conditions and warranty registration card are outlined on a separate sheet.

**ESPAÑOL**

Las condiciones de la garantía y la tarjeta del registro de la garantía se encuentran en una pagina separada.

**HOTLINE FOR HELP  
NUMERO DE EMERGENCJA**

For toll-free information and answers to your questions, call:  
Llame sin costo para obtener informacion y respastas a sus preguntas:



**1 - 800 - 954 - GRAF (4723)**  
www.graff-designs.com

All dimensions and drawings are for reference only. For details, please refer to actual products.  
Todas las dimensiones y dibujos sirven únicamente de referencia. Para consultar detalles, ver los productos.