

This faucet complies with NSF61/9, ASME/ANSI A112.18.1 and CSA B 125 Standards.  
Este grifo se encuentra conforme con los estándares de NSF61/9, de ASME/ANSI A112.18.1 y de CSA B 125.

Installation Instructions • Instrucciones de Instalación

**Dear Customer**

Thank you for selecting our product. We are confident we can fully satisfy your expectations by offering you a wide range of technologically advanced products which directly result from our many years of experience in faucet and fitting production.

**ENGLISH**

**Estimado Cliente**

Muchas gracias por elegir nuestro producto. Estamos seguros que podemos satisfacer completamente sus expectativas ofreciéndole una amplia variedad de productos tecnológicamente avanzados que resultan directamente de muchos años de experiencia en grifos y su producción apropiada.

**ESPAÑOL**

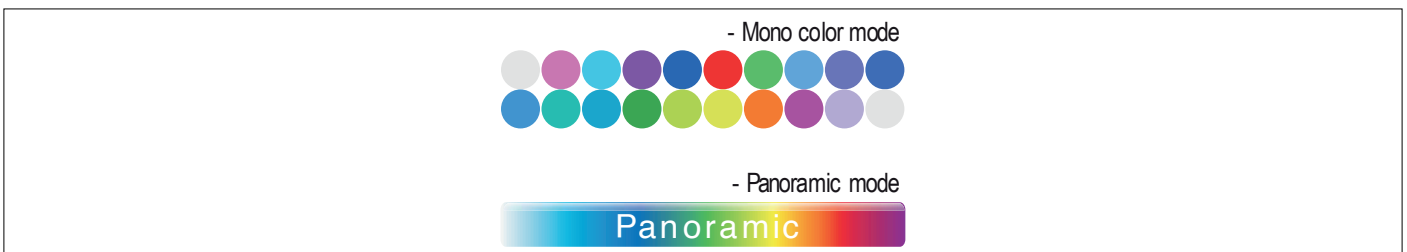
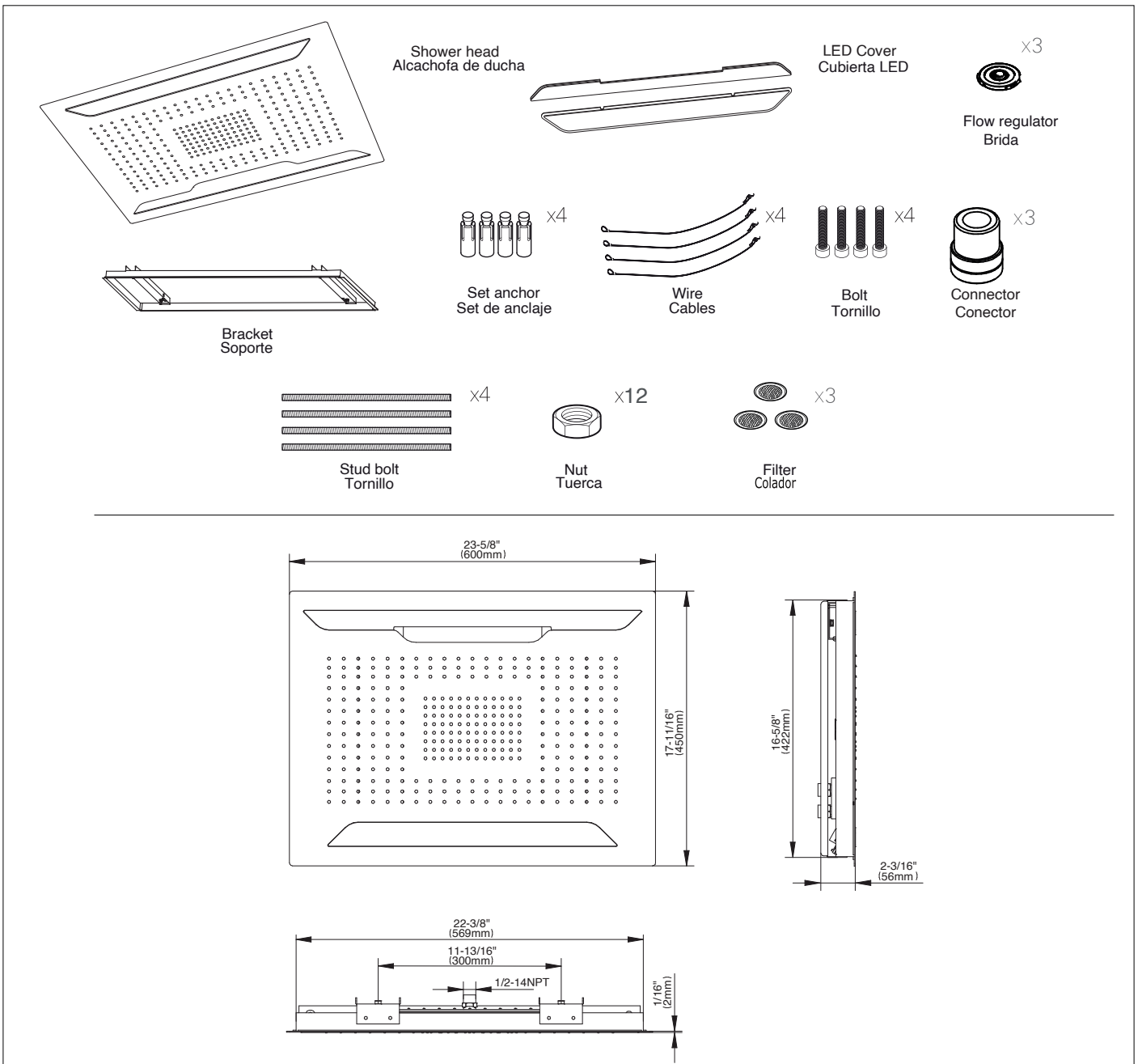
**ATTENTION!**

For care, use soft towel with soap and water only! Under no circumstances should you use any chemicals.

**ATENCIÓN!**

Para el cuidado, utilice solamente una toalla suave con jabón y agua! Bajo ninguna circunstancia no use productos químicos.

Modelo **G-8220, G-8240**



This faucet complies with NSF61/9, ASME/ANSI A112.18.1 and CSA B 125 Standards.  
Este grifo se encuentra conforme con los estándares de NSF61/9, de ASME/ANSI A112.18.1 y de CSA B 125.

Installation Instructions • Instrucciones de Instalación

**ENGLISH** For assembly you will need:

**ESPAÑOL** Para el montaje se necesitan:

**INSTALLATION INSTALACIÓN** **1**

**1**

**2**

**3**

**4**

**5**

Shower head  
Alcachofa de ducha

**6**

**7**

**8**

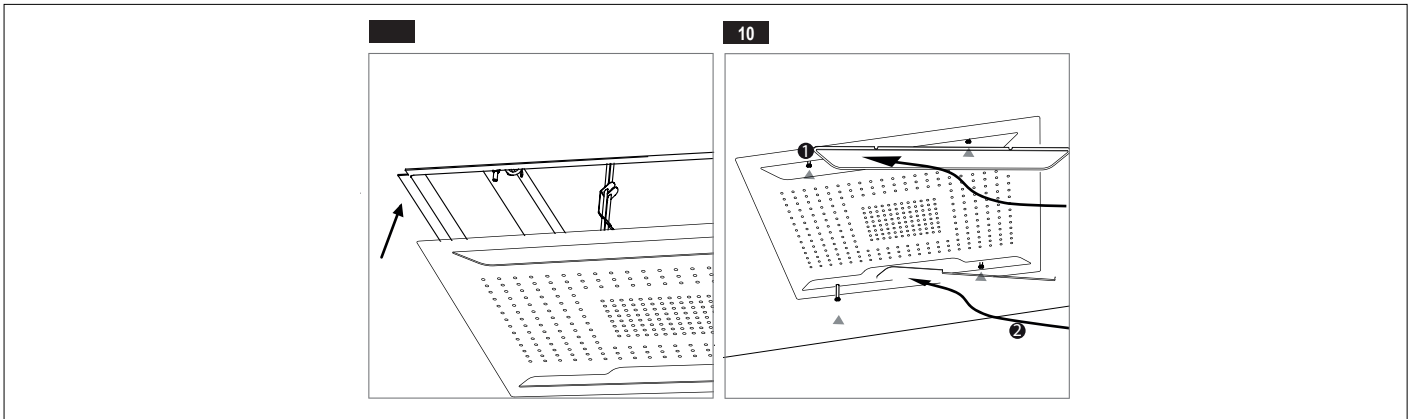
OUTPUT: 12V AC 3.0A

INPUT: 100-240V AC 1.1A 50/60Hz

**G-8240**

1 intense  
2 rain  
3 waterfall

This faucet complies with NSF61/9, ASME/ANSI A112.18.1 and CSA B 125 Standards.  
Este grifo se encuentra conforme con los estándares de NSF61/9, de ASME/ANSI A112.18.1 y de CSA B 125.



01. ON / OFF

02. Panoramic mode on

03. Speed down  
- Push - button to speed down panoramic mode

04. Speed up  
- Push + button to speed up panoramic mode

05. Automatic color changing - next

06. Automatic color changing - previous

07. Selecting next color

08. Selecting previous color  
- Push button to change color

09. Increase brightness of LED

10. Decrease brightness of LED

- Mono color mode

- Panoramic mode

release

push

push

**ENVIRONMENTAL PROTECTION • PROTECCIÓN DEL MEDIO AMBIENTE**

**3**

**ENGLISH**

In the interest of environmental protection, electric and electronic equipment must not be thrown away with unsorted household and commercial waste. To ensure correct disposal, the user is obligated to bring used equipment to a designated collection point.



**ESPAÑOL**

Para proteger el medio ambiente, los aparatos eléctricos y electrónicos no deben ser eliminados con residuos domésticos y comerciales sin clasificar. Para garantizar una correcta eliminación, el usuario está obligado a llevar el equipo usado a un punto de recogida autorizado.

**CARE AND MAINTENANCE • CUIDADO Y MANTENIMIENTO**

**4**

**ENGLISH**

Your *Graff* faucet is designed and engineered in accordance with the highest quality and performance standards. Be sure not to damage the finish during installation. Care should be given to the cleaning of this product. Although its finish is extremely durable, it can be damaged by harsh abrasives or polish. **Never use abrasive cleaners, acids, solvents, etc. to clean any *Graff* product. To clean, simply wipe gently with a damp cloth and blot dry with a soft towel. Regularly wipe the lower part of the rainshower head thoroughly (with your palm or a soft cloth), once every 1-2 months, in order to remove any dirt from the nozzles.** Failing to do so may result in damage to the casing of the rain shower head.

**ESPAÑOL**

Su grifo de la *Graff* esta diseñado y dirigido acuerdo con los estándares de funcionamiento y calidad más altos. Este seguro no dañar las terminaciones del grifo durante la instalación. Cuide el producto manteniendolo siempre limpio. Aunque su acabado es extremadamente durable, puede ser dañado por los abrasivos o pulientes ásperos. **Nunca utilice limpiadores abrasivos, ácidos, solventes, el etc. para limpiar cualquier producto de la *Graff*. Para limpiar, simplemente use un paño húmedo y seque con una toalla suave. Periódicamente (1-2 veces al mes), limpie la parte inferior del rociador de ducha (con la mano o con un paño suave) para eliminar la suciedad acumulada en las boquillas.** La falta de limpieza periódica puede povocar el deterioro de su superficie.

This faucet complies with NSF61/9, ASME/ANSI A112.18.1 and CSA B 125 Standards.  
Este grifo se encuentra conforme con los estándares de NSF61/9, de ASME/ANSI A112.18.1 y de CSA B 125.

Installation Instructions • Instrucciones de Instalación

**WARRANTY • GARANTÍA**

**ENGLISH**

Warranty conditions and warranty registration card are outlined on a separate sheet.

**ESPAÑOL**

Las condiciones de la garantía y la tarjeta del registro de la garantía se encuentran en una página separada.

**HOTLINE FOR HELP  
NUMERO DE EMERGENCJA**

For toll-free information and answers to your questions, call:  
Llame sin costo para obtener información y respuestas a sus preguntas:



**1 - 800 - 954 - GRAF (4723)**  
[www.graff-designs.com](http://www.graff-designs.com)

All dimensions and drawings are for reference only. For details, please refer to actual products.  
Todas las dimensiones y dibujos sirven únicamente de referencia. Para consultar detalles, ver los productos.