

**Dear Customer**

Thank you for selecting our product. We are confident we can fully satisfy your expectations by offering you a wide range of technologically advanced products which directly result from our many years of experience in faucet and fitting production.

**ENGLISH**

**Estimado Cliente**

Muchas gracias por elegir nuestro producto. Estamos seguros que podemos satisfacer completamente sus expectativas ofreciéndole una amplia variedad de productos tecnológicamente avanzados que resultan directamente de muchos años de experiencia en grifos y su producción apropiada.

**ESPAÑOL**

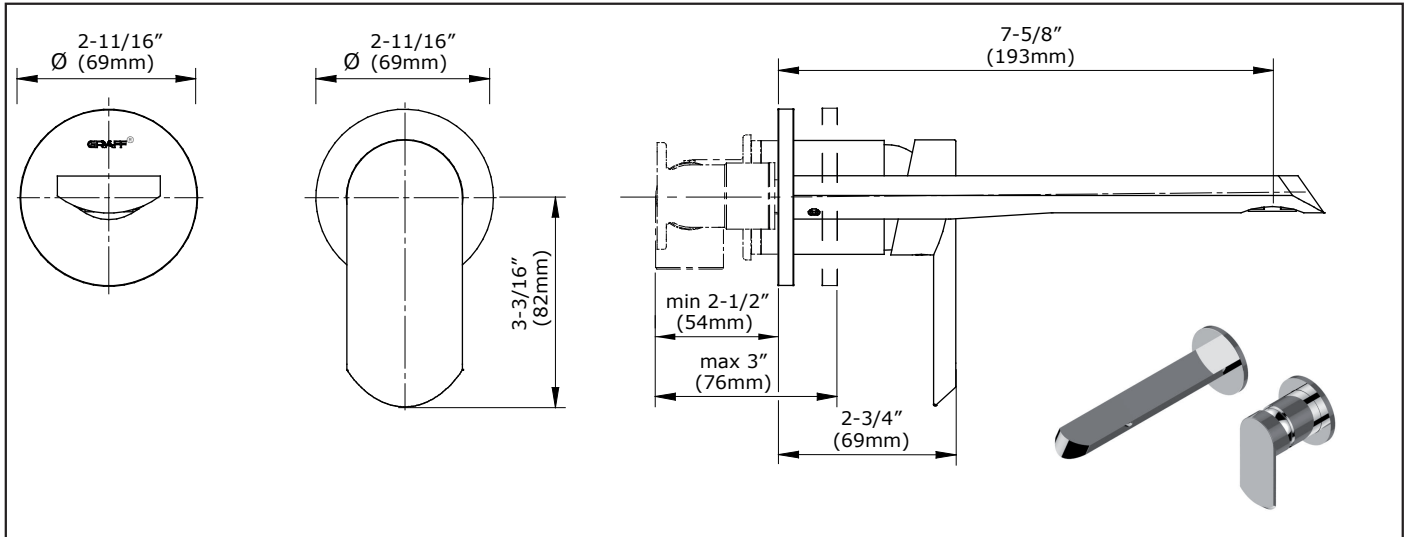
**ATTENTION!**

For care, use soft towel with soap and water only! Under no circumstances should you use any chemicals.

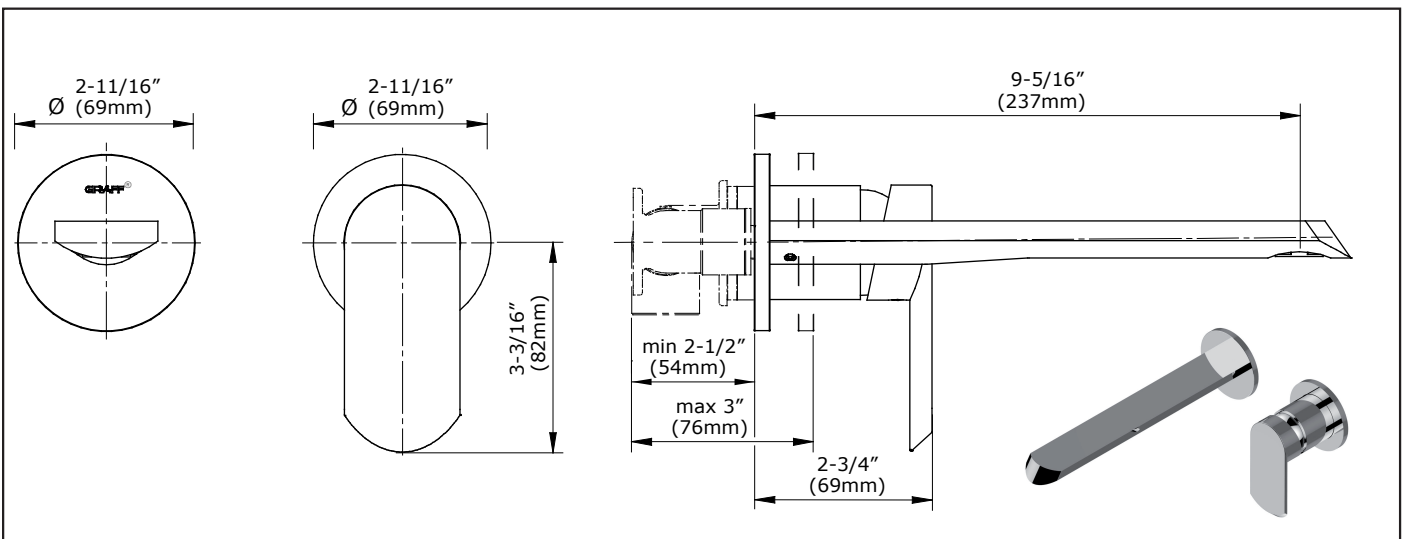
**ATENCIÓN!**

Para el cuidado, utilice solamente una toalla suave con jabón y agua! Bajo ninguna circunstancia no use productos químicos.

Modelo **GN-6638-LM45W-\***



Modelo **GN-6639-LM45W-\***



**ENGLISH**

➔ **For easy installation of your GRAFF faucet you will need:**

- to READ ALL the instructions completely before beginning,
- to READ ALL the warnings, care and maintenance information.

➔ **To complete the project, you should:**

- gather the tools and all the parts you will need,
- prepare the mounting area,
- mount the faucet,
- connect the supply lines,
- finally test and flush the faucet.

➔ **You should have the following tools:**

- adjustable wrench,
- channel pliers,
- hex key (included in the box).

**ESPAÑOL**

➔ **Para la instalación fácil de su grifo de la GRAFF usted necesitará:**

- LEER TODAS las instrucciones completamente antes de comenzar,
- LEER TODA la información sobre las advertencias, cuidado y mantenimiento.

➔ **Para terminar el proyecto, usted debe:**

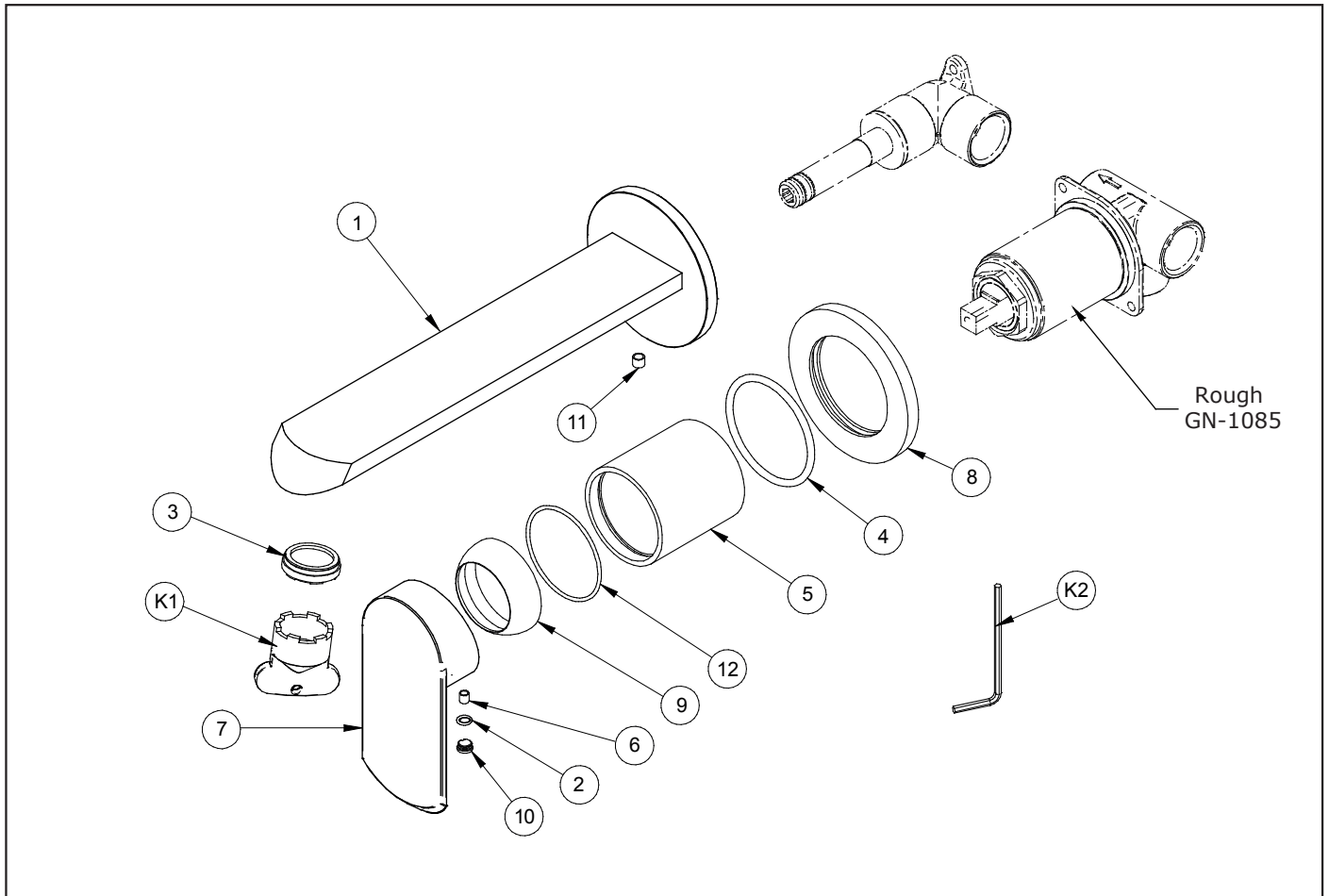
- recolectar las herramientas y todas las piezas que usted necesitará,
- prepare el área para el montaje,
- monte el grifo,
- conecte las líneas de fuente,
- finalmente pruebe y limpie el grifo con un chorro de agua.

➔ **Usted debe tener las herramientas siguientes:**

- llave ajustable,
- alicates acanalados,
- llave hexagonal (incluido en la caja).

This faucet complies with NSF61/9, ASME/ANSI A112.18.1 and CSA B 125 Standards.  
Este grifo se encuentra conforme con los estándares de NSF61/9, de ASME/ANSI A112.18.1 y de CSA B 125.

Installation Instructions • Instrucciones de instalación

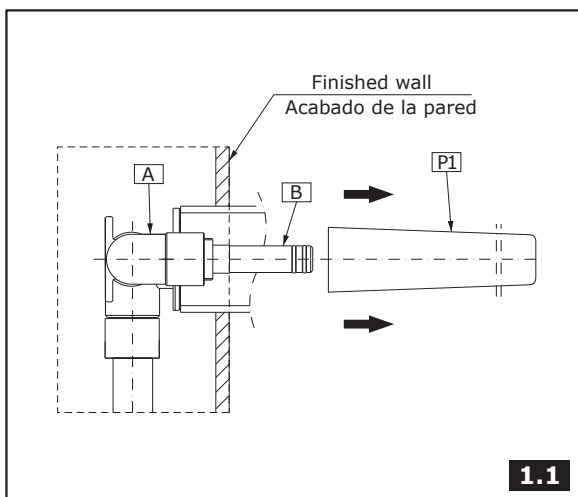


**ENGLISH**

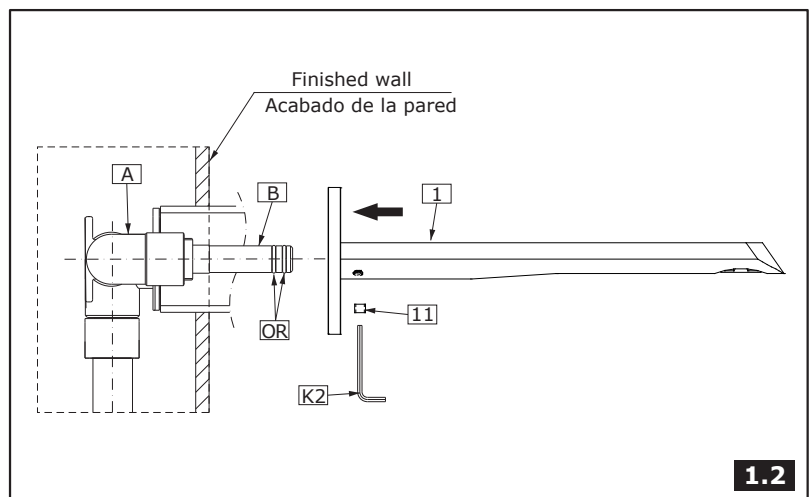
**ESPAÑOL**

<b>1</b>	SPOUT WITH ESCUTCHEON
<b>2</b>	O-RING SEAL
<b>3</b>	AERATOR INSERT
<b>4</b>	O-RING SEAL
<b>5</b>	DECORATIVE SLEEVE
<b>6</b>	HEX SOCKET CAP SCREW
<b>7</b>	LEVER
<b>8</b>	ESCUTCHEON
<b>9</b>	DECORATION COVER
<b>10</b>	HOLE PLUG
<b>11</b>	SCREW (2 PCS.)
<b>12</b>	O-RING SEAL
<b>K1</b>	SPECIAL KEY FOR THE AERATOR
<b>K2</b>	HEX KEY 2MM

<b>1</b>	CAÑO CON ROSETA
<b>2</b>	JUN A TÓRICA
<b>3</b>	CARTUCHO DEL PERLATOR
<b>4</b>	JUNTA TÓRICA
<b>5</b>	CAMISA DECORATIVA
<b>6</b>	TORNILLO CON ASIENTO HEXAGONAL
<b>7</b>	MANGO
<b>8</b>	ROSETA
<b>9</b>	ZÓCALO DECORATIVO
<b>10</b>	OBTURADOR
<b>11</b>	TORNILLO (2 UNID.)
<b>12</b>	JUNTA TÓRICA
<b>K1</b>	LLAVE ESPECIAL PARA EL AERADOR
<b>K2</b>	LLAVE ALLÉN 2MM



**1.1**



**1.2**

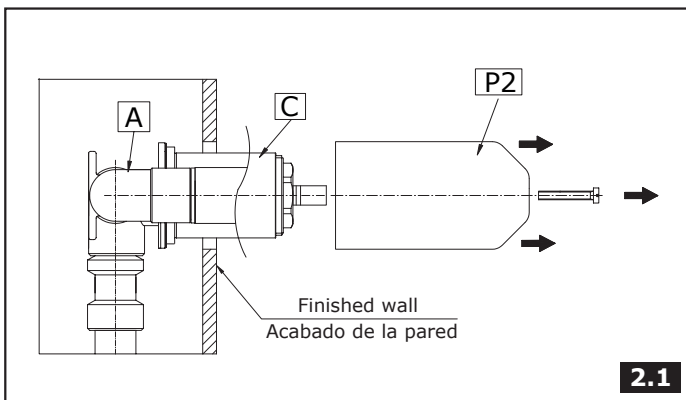
**SPOUT INSTALLATION • INSTALACIÓN DEL GRIFO (CAÑO)**

**1**

**ENGLISH**

See figs. 1.1 & 1.2

- ➔ Slide the fitting cover (P1) off the spout connection (B).
- ➔ Place the spout (1) over the spout connection (B), taking care not to damage the o-rings (OR). Push the spout (1) until the escutcheon touches the finishing wall.
- ➔ Put the spout (1) in the correct position and fasten it with a bolt (11) using a hex key (K2) – see fig. 1.2.

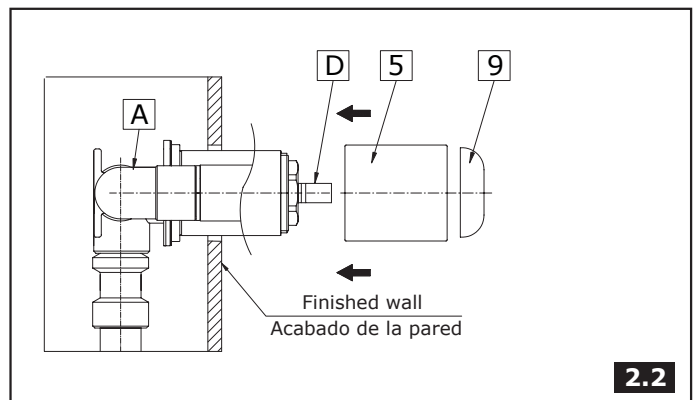


**2.1**

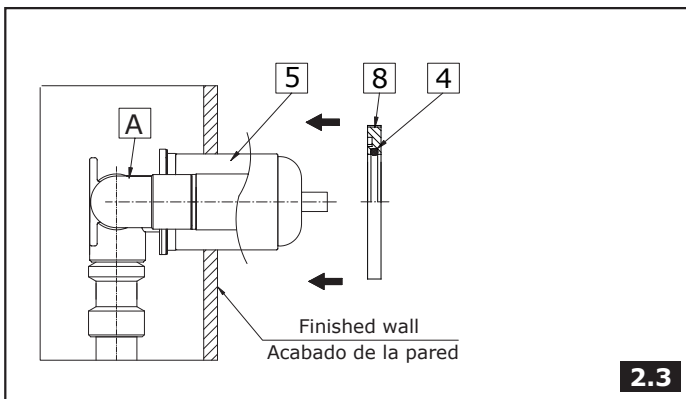
**ESPAÑOL**

Ver las figs. 1.1 & 1.2

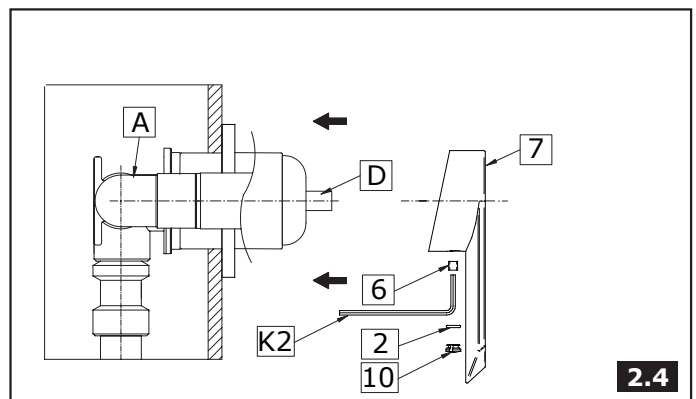
- ➔ Quite la protección de montaje (P1) del conector del caño (B).
- ➔ Meta el caño (1) en el conector del caño (B), con cuidado para no dañar juntas tóricas (OR). Apriete el caño (1) hasta que la roseta del caño toque la superficie de la pared de acabado.
- ➔ Coloque el caño (1) en la posición adecuada y sujétela mediante el tornillo (11) usando la llave allén adjunta (K2) – ver la fig. 1.2.



**2.2**



**2.3**



**2.4**

**HANDLE INSTALLATION • INSTALACIÓN DE LA MANILLA**

**3**

**ENGLISH**

See fig. 2.1 - 2.4

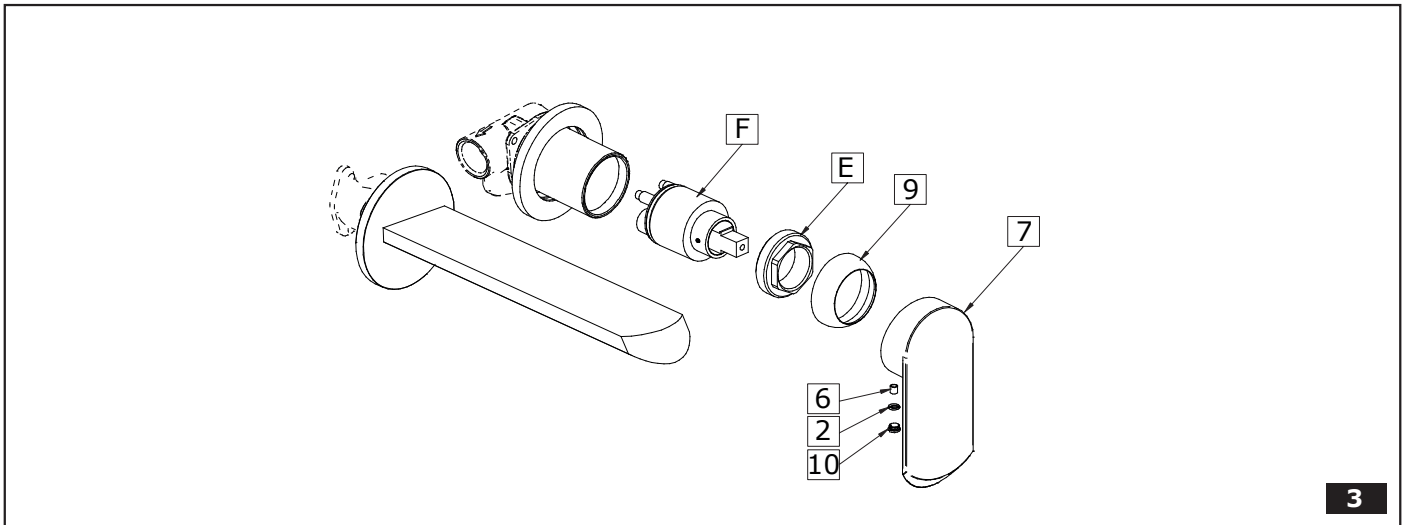
- ➔ Remove plaster guard (P2) by turning and pulling.
- ➔ Slide handle cover (5) over the tube of cartridge (C).
- ➔ Next screw on the valve cover (9).
- ➔ Slide handle cover (8) over the tube of cartridge (C) until snug against finished wall. Make sure that the o-ring (4) is properly seated in recess at handle cover (8).
- ➔ Put the complete handle (7) on to the cartridge stem (D).
- ➔ Attach the handle (7) with hex socket screw (6). Use provided hex key.
- ➔ If a worn out mixing tap needs to be replaced, remove the lever screw with the Allen key, remove the lever (7) with the shroud (9). Remove the nut (E) with a 1-1/16" (27 mm) spanner and remove the mixing tap (F). Reinstall by reversing the disassembly steps (see fig. 3).

Vea fig. 2.1 - 2.4

- ➔ Quite el protección del enlucido (P2) girando y tirando.
- ➔ Deslizar la cubierta del caño (5) por el tubo del caño y enrosque la cubierta de la válvula (C).
- ➔ Deslizar la cubierta del caño (8) por el tubo del caño (C) hasta que repose sobre la pared acabada. Asegurarse de que el anillo (4) está correctamente colocado en el agujero sobre la cubierta del caño (8).
- ➔ Colocar la llave completa (7) sobre la fuste del cartucho (D).
- ➔ Fijar la llave (7) con el tornillo hexagonal de mandril (6). Usar la llave hexagonal adjunta.
- ➔ En caso de reemplazar el mezclador usado, destornillar con llave Allén el tornillo de la palanca y, luego, quitar la palanca (7) y la caperuza (9). Destornillar la tuerca (E) con el empleo de la llave 1-1/16" (27 mm) y sacar el mezclador (F). El montaje del todo deberá realizarse en orden inverso (fig. 3).

**ESPAÑOL**

This faucet complies with NSF61/9, ASME/ANSI A112.18.1 and CSA B 125 Standards.  
Este grifo se encuentra conforme con los estándares de NSF61/9, de ASME/ANSI A112.18.1 y de CSA B 125.



**CARE AND MAINTENANCE • CUIDADO Y MANTENIMIENTO**

**4**

**ENGLISH**

Your *Graff* faucet is designed and engineered in accordance with the highest quality and performance standards. Be sure not to damage the finish during installation. Care should be given to the cleaning of this product. Although its finish is extremely durable, it can be damaged by harsh abrasives or polish. **Never use abrasive cleaners, acids, solvents, etc. to clean any *Graff* product. To clean, simply wipe gently with a damp cloth and blot dry with a soft towel.**

**ESPAÑOL**

Su grifo de la *Graff* esta diseñado y dirigido acuerdo con los estándares de funcionamiento y calidad más altos. Este seguro no dañar las terminaciones del grifo durante la instalación. Cuide el producto manteniendolo siempre limpio. Aunque su acabado es extremadamente durable, puede ser dañado por los abrasivos o pulientes ásperos. **Nunca utilice limpiadores abrasivos, ácidos, solventes, el etc. para limpiar cualquier producto de la *Graff*. Para limpiar, simplemente use un paño húmedo y seque con una toalla suave.**

**WARRANTY • GARANTÍA**

**ENGLISH**

Warranty conditions and warranty registration card are outlined on a separate sheet.

**ESPAÑOL**

Las condiciones de la garantía y la tarjeta del registro de la garantía se encuentran en una pagina separada.

**HOTLINE FOR HELP  
NUMERO DE EMERGENCIA**

For toll-free information and answers to your questions, call:  
Llame sin costo para obtener informacion y respuestas a sus preguntas:



**1 - 800 - 954 - GRAF (4723)**

[www.graff-designs.com](http://www.graff-designs.com)

All dimensions and drawings are for reference only. For details, please refer to actual products.  
Todas las dimensiones y dibujos sirven únicamente de referencia. Para consultar detalles, ver los productos.