

**Dear Customer**

Thank you for selecting our product. We are confident we can fully satisfy your expectations by offering you a wide range of technologically advanced products which directly result from our many years of experience in faucet and fitting production.

**ENGLISH**

**Estimado Cliente**

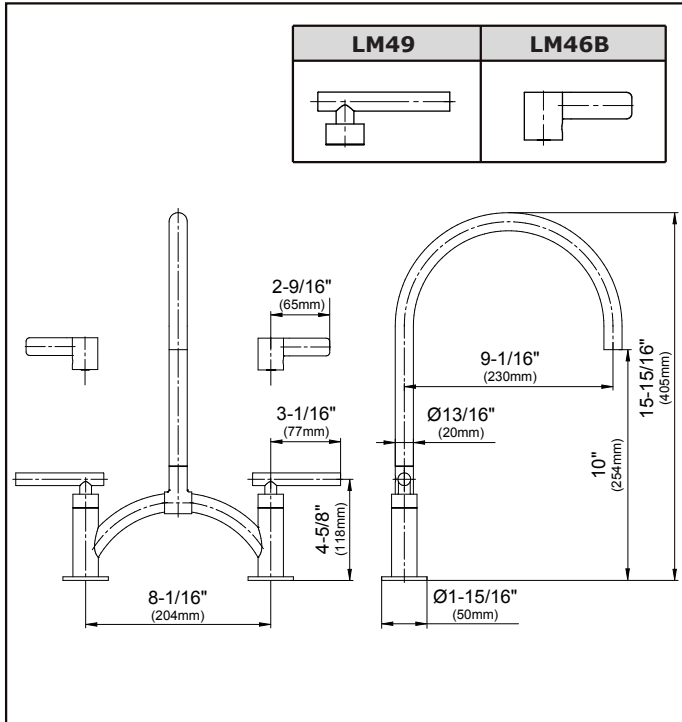
Muchas gracias por elegir nuestro producto. Estamos seguros que podemos satisfacer completamente sus expectativas ofreciéndole una amplia variedad de productos tecnológicamente avanzados que resultan directamente de muchos años de experiencia en grifos y su producción apropiada.

**ESPAÑOL**

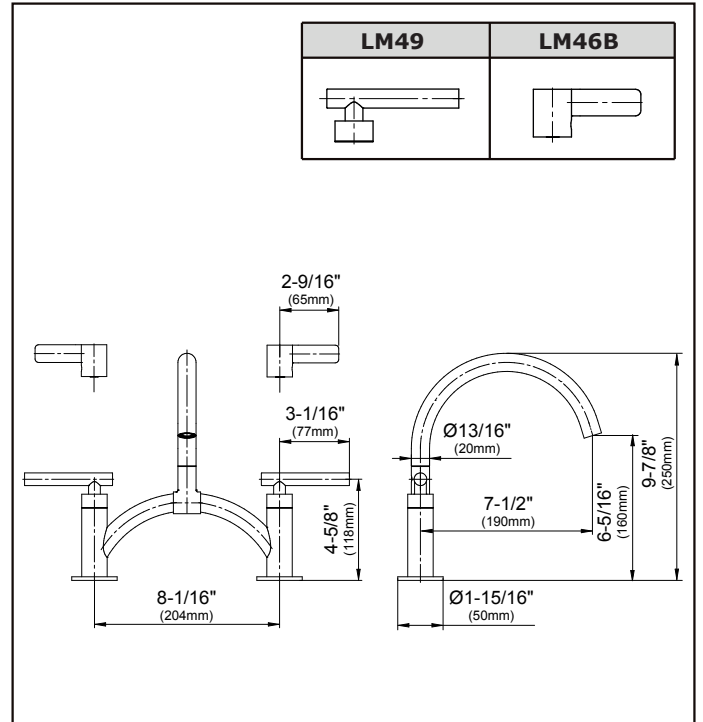
**ATTENTION!** For care, use soft towel with soap and water only! Under no circumstances should you use any chemicals. For faucets with ORB (oil rubbed bronze) finish please be extra careful not to damage, scuff or ruin the finish during the installation and cleaning!

**ATENCIÓN!** Para el cuidado, utilice solamente una toalla suave con jabón y agua! Bajo ninguna circunstancia no use productos químicos. Con los grifos de acabado ORB (bronce frotado con aceite) hay que tener un cuidado especial para no dañar, arañar o destruir el acabado durante su instalación o limpieza!

Modelo **GN-4890-\*\*\***



Modelo **GN-5890-\*\*\***



**REMOVE OLD FAUCET**

- Turn off the water supplies (hot and cold water).
- Disconnect supply lines and remove old faucet.
- Clean the sink surface of putty, dirt., etc.

**BEFORE INSTALLING**

- Before installing the faucet, it is good to rinse the supply pipelines in order to do away with the dirty residue.
- We recommend installing the filter taps.

**QUITEL EL GRIFO VIEJO**

- Limpie las tuberías a fondo y cierre las llaves de suministro de agua (agua caliente y fría).
- Desconecte las líneas de suministro y quite el grifo viejo.
- Limpie la superficie del fregadero de la masilla, suciedad, etc.

**ANTES DE LA INSTALACIÓN**

- Antes de instalar el grifo, es bueno enjuagar las tuberías suministro para eliminar residuos.
- Recomendamos el instalar los tapones de filtro.

**BACKFLOW PROTECTION AND FLOW RATE INFORMATION**

- This faucet is manufactured using 2 spring loaded check valves, located in the hot and cold water inlets. The check valves are a non-return type and prevent contaminants from entering the potable water system in a home. **DO NOT REMOVE FROM FAUCET!**
- Max flow rate 1.8 gpm max. (6.8 L/min. max.) at 60 psi (4.1 bar).

**ENGLISH**

**INFORMACIÓN SOBRE LA PROTECCIÓN DE LA EXPULSIÓN**

- Este grifo es manufacturado con 2 válvulas de chequeo por resorte, situadas en las entradas de agua caliente y agua fría. Las válvulas de chequeo son del tipo de no retorno y evitan que los contaminantes se incorporen al sistema de agua potable en la casa. **NO QUITAR DEL GRIFO!**
- Flujo máximo 1.8 gpm max. (6.8 L/min. max.) con 60 psi (4.1 bar).

**ESPAÑOL**

**For easy installation of your GRAFF faucet you will need:**

- to READ ALL the instructions completely before beginning,
- to READ ALL the warnings, care and maintenance information.

**To complete the project, you should:**

- gather the tools and all the parts you will need,
- prepare the mounting area,
- mount the faucet,
- connect the supply lines,
- finally test and flush the faucet.

**You should have the following tools:**

- Philips screwdriver,
- adjustable wrench,
- channel pliers.

**ENGLISH**

**Para la instalación fácil de su grifo de la GRAFF usted necesitará:**

- LEER TODAS las instrucciones completamente antes de comenzar,
- LEER TODA la información sobre las advertencias, cuidado y mantenimiento.

**Para terminar el proyecto, usted debe:**

- recolectar las herramientas y todas las piezas que usted necesitará,
- prepare el área para el montaje,
- monte el grifo,
- conecte las líneas de fuente,
- finalmente pruebe y limpie el grifo con un chorro de agua.

**Usted debe tener las herramientas siguientes:**

- destornillador Philips,
- llave ajustable,
- alicates acanalados.

**ESPAÑOL**

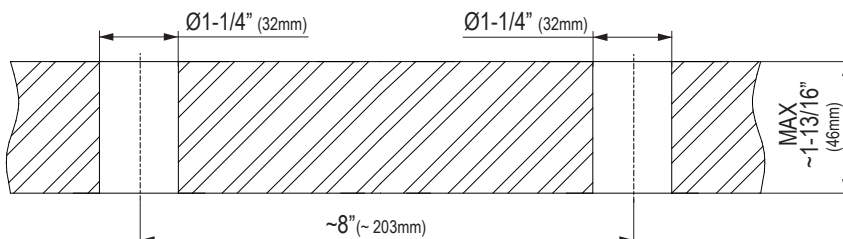
This faucet complies with NSF61/9, ASME/ANSI A112.18.1 and CSA B 125 Standards.  
Este grifo se encuentra conforme con los estándares de NSF61/9, de ASME/ANSI A112.18.1 y de CSA B 125.

Installation Instructions ● Instrucciones de Instalación

ENGLISH	ESPAÑOL
1 TUBE	TUBO FLEXIBLE DE TELEDUCHA
2 BODY	CUERPO
3 AERATOR	AREADOR
4 SLEEVE	REJILLA
5 HOLE PLUG	OBTURADOR
6 SPOUT SLEWE	CASQUILLO DEL CAÑO
7 SLIDING RING	CASQUILLO DESLIZANTE
8 SLIDING RING	CASQUILLO DESLIZANTE
9 O-RING SEAL	EMPAQUETADURA DE ANILLO
10 CERAMIC HEAD	CABEZA CERÁMICA
11 SHROUD	CHAPA
12 LEVER	MANILLA
13 FAUCET base	BASE DE LA MEZCLADORA
14 O-RING	JUNTA TÓRICA
15 SCREW	TORNILLO
16 HOLE PLUG	OBTURADOR
17 FLEXIBLE HOSE 17-11/16" (450MM)	MANGUERA FLEXIBLE 17-11/16" (450MM)
18 NIPPLE	NIPLE
19 FLOW REG. CHECK VALVE	VALVULA DE CHEQUEO DE FLUIDO
20 SEAL WITH SIEVE	JUNTA CON COLADOR
21 STUD BOLT	TORNILLO
22 RUBBER WASHER	ARANDELA DE GOMA
23 METAL WASHER	ARANDELA DE METAL
24 MOUNTING NUT	TUERCA DE MONTAJE
A SPECIAL KEY FOR THE AERATOR	LLAVE ESPECIAL PARA EL AEREADOR
B 2MM HEX KEY	LLAVE ALLEN 2MM

1

SIZE AND SPACING OF ASSEMBLY OPENINGS  
TAMAÑOS Y DISTRIBUCIÓN DE LOS ORIFICIOS DE MONTAJE



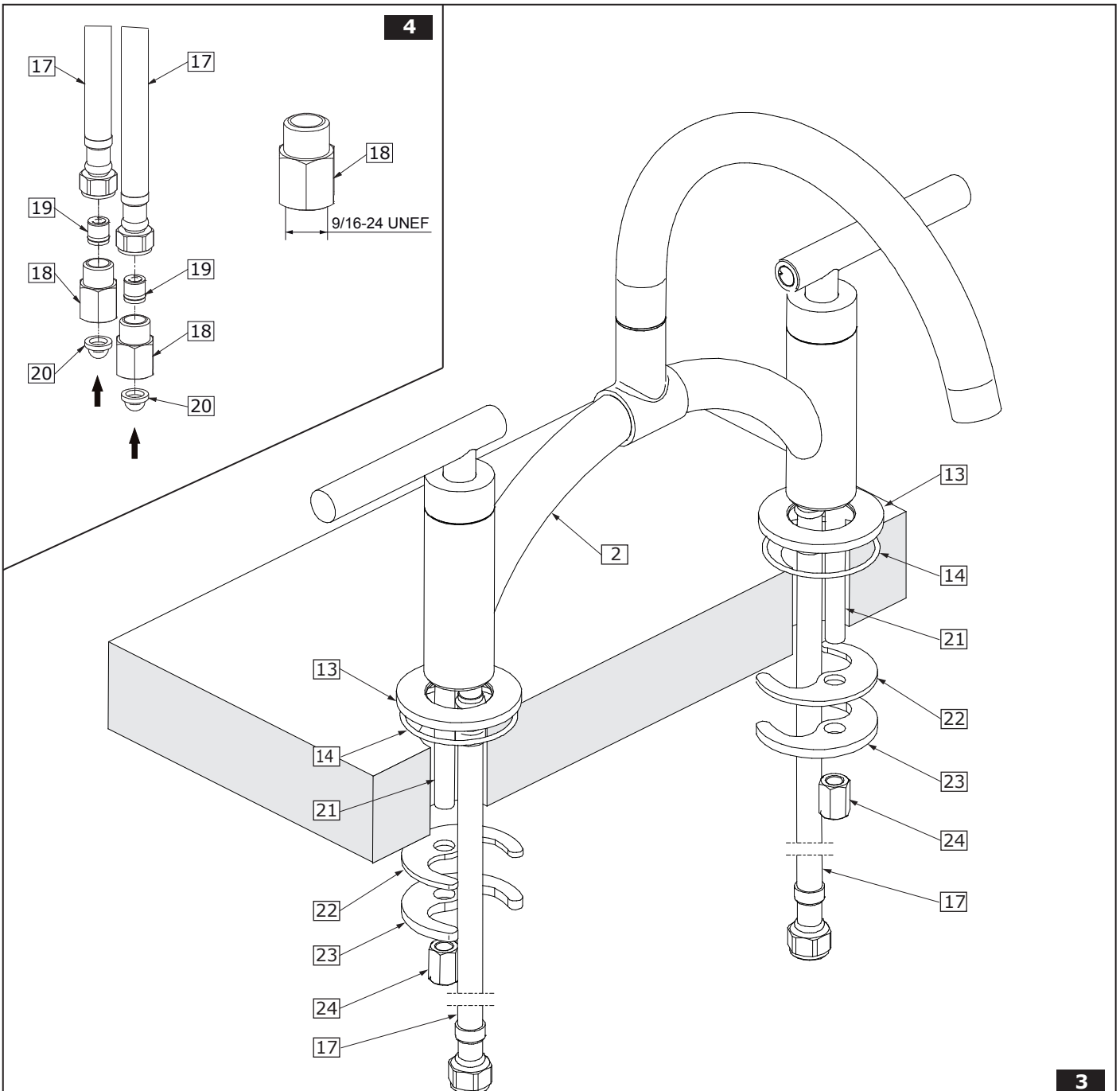
2

This faucet complies with NSF61/9, ASME/ANSI A112.18.1 and CSA B 125 Standards.  
Este grifo se encuentra conforme con los estándares de NSF61/9, de ASME/ANSI A112.18.1 y de CSA B 125.

Installation Instructions ● Instrucciones de Instalación

**FAUCET INSTALLATION ● INSTALACIÓN DE LA GRIFERÍA**

**1**



**3**

See fig. 3

**ENGLISH**

1. Screw the stud bolt (21) into small hole.
2. Position base seals (22) in underside cavity of the faucet bases (13). Be sure seal is fully seated in groove.
3. From underneath the sink place rubber washer (22), metal washer (23) on the stud bolt (21), then screw on the mounting nut (24). Hand tighten only.
4. Make sure that the faucet is in proper position on the sink. Tighten the mounting nuts (24) using adjustable wrench.
5. Please check label on flexible supply hose for identification of hot (red sticker) or cold (blue sticker) water.
6. Connect flexible hoses (17) and inlet check valves (18) to the inlet valves of water supply lines. Be sure to hold the flexible hoses in place when tightening the nut so as not to twist the hoses. Use adjustable wrench when tightening. Do not overtighten.

Ver. fig. 3

**ESPAÑOL**

1. Atornille el tornillo (21) en el agujero pequeño.
2. Inserte la arandela de caucho (22) en el rebaje de la base de la mezcladora (13). Asegúrese de que la arandela quede al ras dentro del rebaje.
3. Por debajo del bidé coloque la arandela de goma (22), arandela de metal (23) en el tornillo (21), entonces atornille la tuerca de montaje (24). Apriete únicamente a mano.
4. Asegúrese de que el batería se encuentra en la posición apropiada en el lavabo. Ajuste la tuerca de montaje (24) usando la llave inglesa.
5. Verifique la etiqueta de la manguera flexible suministrada para identificar si es agua caliente (etiqueta roja) o agua fría (etiqueta azul).
6. Conecte las mangueras flexibles (17) y la válvula de chequeo de entrada (18) a las líneas de fuente de entrada de agua. Mientras fija la tuerca, sujeta el tubo flexible para que no se tuerza. Use la llave ajustable para ajustar las piezas. No ajuste demasiado.

**AFTER INSTALLATION BEFORE USE ● DESPUES DE LA INSTALACIÓN Y ANTES DEL USO**

**2**

See figs. 1

**ENGLISH**

1. Remove aerator insert **(3)** (use the special key **(A)** supplied) and turn faucet handle to the full on mixed position.
2. Turn on hot and cold water supply valves and flush water lines for 15 seconds <sup>1)</sup>.
3. Check all connections at arrows for leaks. Re-tighten if necessary, but do not overtighten.
4. Replace aerator insert **(3)**. Use the special key **(A)**.

<sup>1)</sup> **IMPORTANT:** This flushes away any debris that could cause damage to internal parts.

Ver. fig. 1

**ESPAÑOL**

1. Retire el inserto del aereador **(3)** (use una llave especial **(A)**) anexa al juego) y gire el mango del grifo a la posición de mezclado completo.
2. Abra las válvulas de suministro de agua fría y caliente y enjuague las líneas de agua por 15 seg.<sup>1)</sup>.
3. Chequee todas las conecciones para ver si hay fuga de agua. Reajste si es necesario, pero no ajuste demasiado.
4. Coloque el inserto del aereador **(3)**. Ajuste solo con la llave especial **(A)**.

<sup>1)</sup> **IMPORTANTE:** Esto limpia los residuos que podrían causar daño a las piezas internas con un chorro de agua.

**CARE AND MAINTENANCE ● CUIDADO Y MANTENIMIENTO**

**3**

**ENGLISH**

➔ Your *Graff* faucet is designed and engineered in accordance with the highest quality and performance standards. Be sure not to damage the finish during installation. Care should be given to the cleaning of this product. Although its finish is extremely durable, it can be damaged by harsh abrasives or polish. **Never use abrasive cleaners, acids, solvents, etc. to clean any Graff product. To clean, simply wipe gently with a damp cloth and blot dry with a soft towel.**

**ESPAÑOL**

➔ Su grifo de la *Graff* esta diseñado y dirigido acuerdo con los estándares de funcionamiento y calidad más altos. Este seguro no dañar las terminaciones del grifo durante la instalación. Cuide el producto manteniendolo siempre limpio. Aunque su acabado es extremadamente durable, puede ser dañado por los abrasivos o pulientes ásperos. **Nunca utilice limpiadores abrasivos, ácidos, solventes, el etc. para limpiar cualquier producto de la Graff. Para limpiar, simplemente use un paño húmedo y seque con una toalla suave.**

**WARRANTY ● GARANTÍA**

**ENGLISH**

➔ Warranty conditions and warranty registration card are outlined on a separate sheet.

**ESPAÑOL**

➔ Las condiciones de la garantía y la tarjeta del registro de la garantía se encuentran en una pagina separada.

**HOTLINE FOR HELP  
NUMERO DE EMERGENCJA**

For toll-free information and answers to your questions, call:  
Llame sin costo para obtener informacion y respestas a sus preguntas:



**1 - 800 - 954 - GRAF (4723)**  
www.graff-designs.com

All dimensions and drawings are for reference only. For details, please refer to actual products.  
Todas las dimensiones y dibujos sirven únicamente de referencia. Para consultar detalles, ver los productos.