

#### Dear Customer

Thank you for selecting our product. We are confident we can fully satisfy your expectations by offering you a wide range of technologically advanced products which directly result from our many years of experience in faucet and fitting production.

#### ENGLISH

#### Estimado Cliente

Muchas gracias por elegir nuestro producto. Estamos seguros que podemos satisfacer completamente sus expectativas ofreciéndole una amplia variedad de productos tecnológicamente avanzados que resultan directamente de muchos años de experiencia en grifos y su producción apropiada.

#### ESPAÑOL

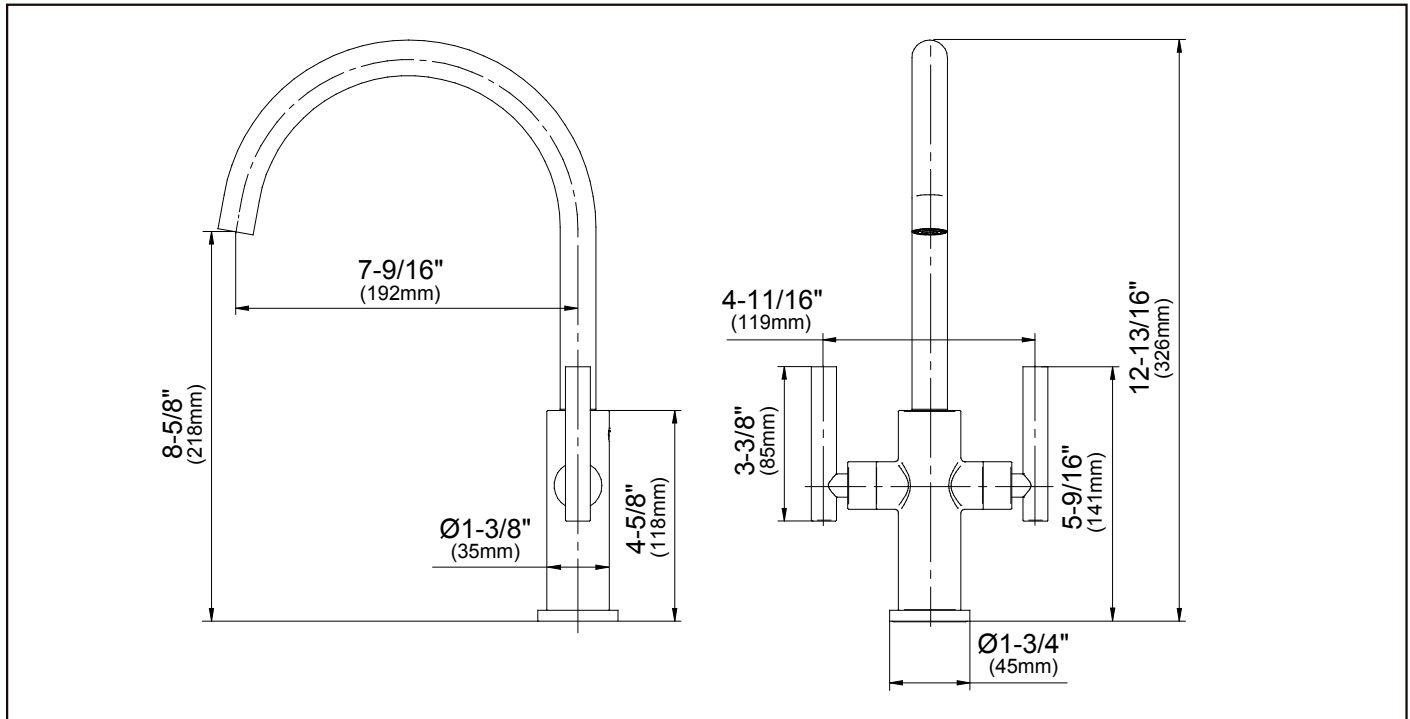
#### ATTENTION!

For care, use soft towel with soap and water only! Under no circumstances should you use any chemicals. For faucets with ORB (oil rubbed bronze) finish please be extra careful not to damage, scuff or ruin the finish during the installation and cleaning!

#### ATENCIÓN!

Para el cuidado, utilice solamente una toalla suave con jabón y agua! Bajo ninguna circunstancia no use productos químicos. Con los grifos de acabado ORB (bronce frotado con aceite) hay que tener un cuidado especial para no dañar, arañar o destruir el acabado durante su instalación o limpieza!

Modelo **GN-5671-LM49D**



#### REMOVE OLD FAUCET

- Turn off the water supplies (hot and cold water).
- Disconnect supply lines and remove old faucet.
- Clean the sink surface of putty, dirt., etc.

#### BEFORE INSTALLING

- Before installing the faucet, it is good to rinse the supply pipelines in order to do away with the dirty residue.
- We recommend installing the filter taps.

#### QUITEL EL GRIFO VIEJO

- Limpie las tuberías a fondo y cierre las llaves de suministro de agua (agua caliente y fría).
- Desconecte las líneas de suministro y quite el grifo viejo.
- Limpie la superficie del fregadero de la masilla, suciedad, etc.

#### ANTES DE LA INSTALACIÓN

- Antes de instalar el grifo, es bueno enjuagar las tuberías suministro para eliminar residuos.
- Recomendamos el instalar los tapones de filtro.

#### BACKFLOW PROTECTION AND FLOW RATE INFORMATION

- This faucet is manufactured using 2 spring loaded check valves, located in the hot and cold water inlets. The check valves are a non-return type and prevent contaminants from entering the potable water system in a home. **DO NOT REMOVE from faucet!**
- Max flow rate 1.8 gpm max. (6.8 L/min. max.) at 60 psi (4.1 bar).

#### ENGLISH

#### INFORMACIÓN SOBRE LA PROTECCIÓN DE LA EXPULSIÓN

- Este grifo es manufacturado con 2 válvulas de chequeo por resorte, situadas en las entradas de agua caliente y agua fría. Las válvulas de chequeo son del tipo de no retorno y evitan que los contaminantes se incorporen al sistema de agua potable en la casa. **NO QUITAR DEL GRIFO!**
- Flujo máximo 1.8 gpm max. (6.8 L/min. max.) con 60 psi (4.1 bar).

#### ESPAÑOL

#### For easy installation of your GRAFF faucet you will need:

- to READ ALL the instructions completely before beginning,
- to READ ALL the warnings, care and maintenance information.

#### To complete the project, you should:

- gather the tools and all the parts you will need,
- prepare the mounting area,
- mount the faucet,
- connect the supply lines,
- finally test and flush the faucet.

#### You should have the following tools:

- Philips screwdriver,
- adjustable wrench,
- channel pliers.

#### ENGLISH

#### Para la instalación fácil de su grifo de la GRAFF usted necesitará:

- LEER TODAS las instrucciones completamente antes de comenzar,
- LEER TODA la información sobre las advertencias, cuidado y mantenimiento.

#### Para terminar el proyecto, usted debe:

- recolectar las herramientas y todas las piezas que usted necesitará,
- prepare el área para el montaje,
- monte el grifo,
- conecte las líneas de fuente,
- finalmente pruebe y limpie el grifo con un chorro de agua.

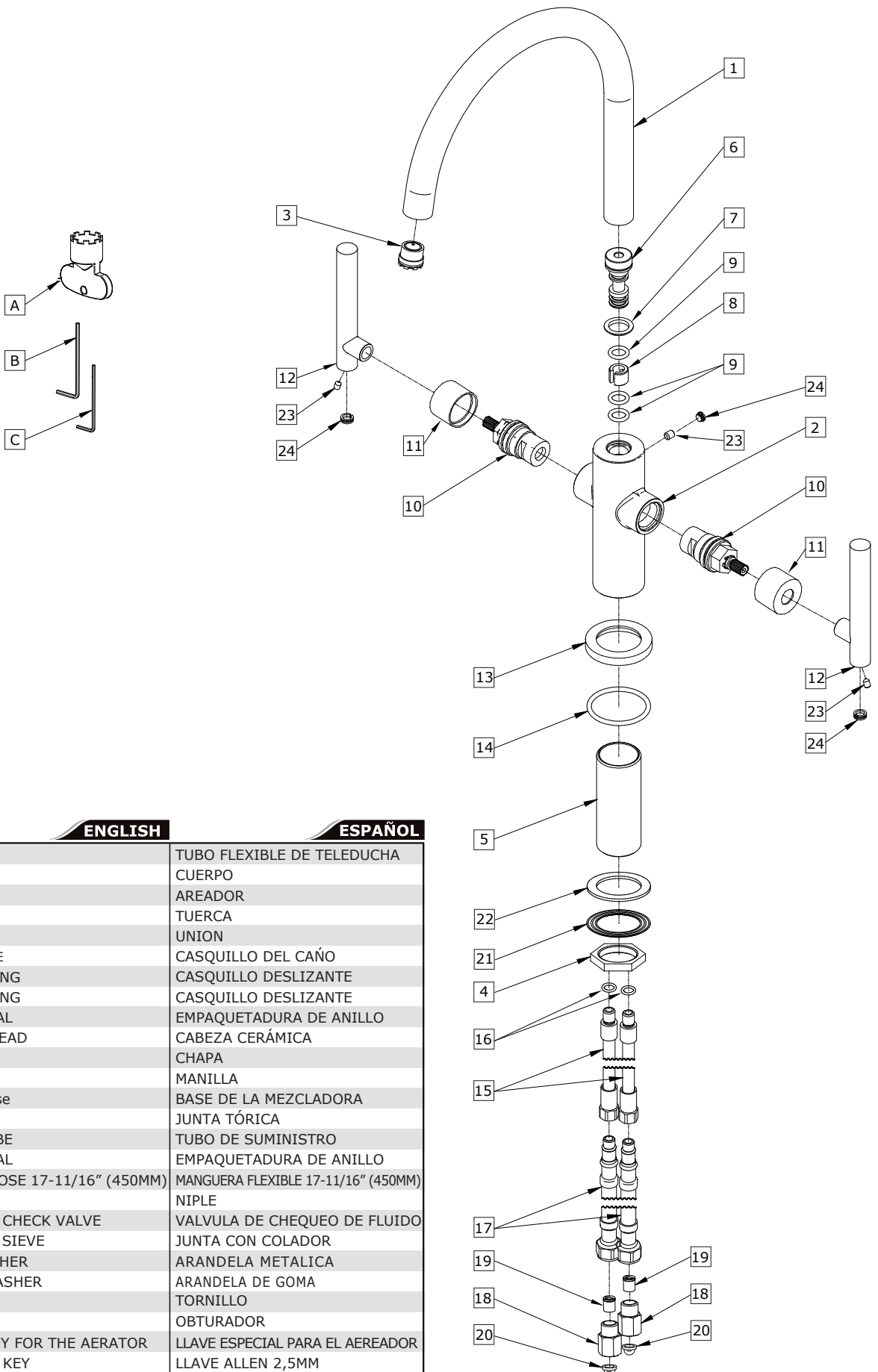
#### Usted debe tener las herramientas siguientes:

- destornillador Philips,
- llave ajustable,
- alicates acanalados.

#### ESPAÑOL

This faucet complies with NSF61/9, ASME/ANSI A112.18.1 and CSA B 125 Standards.  
Este grifo se encuentra conforme con los estándares de NSF61/9, de ASME/ANSI A112.18.1 y de CSA B 125.

Installation Instructions ● Instrucciones de Instalación



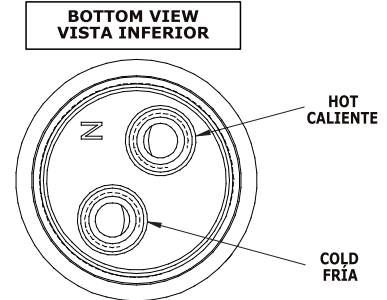
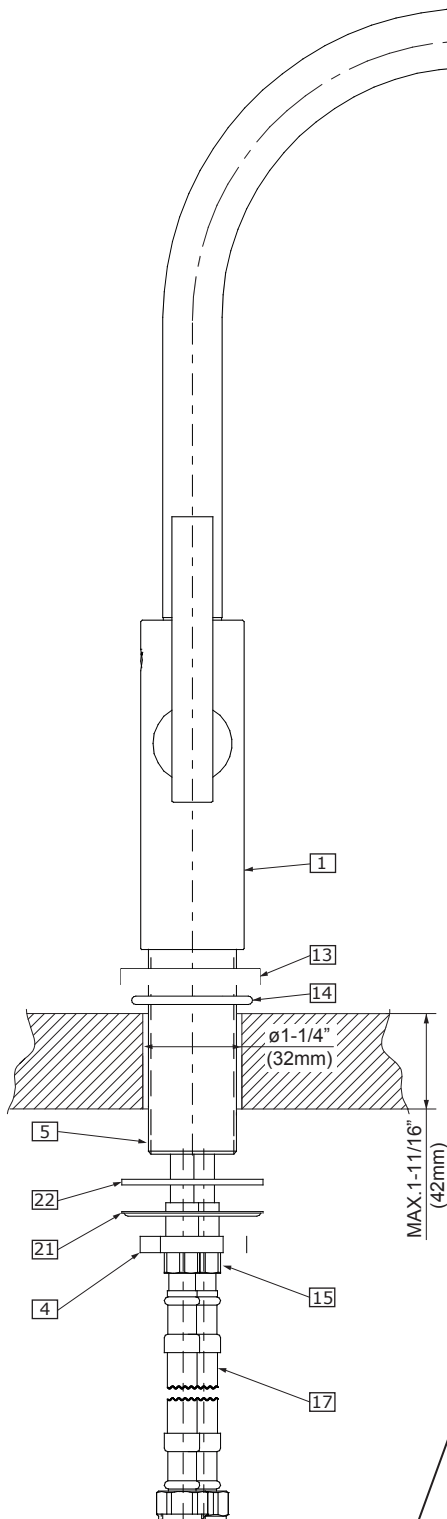
**ENGLISH**

**ESPAÑOL**

1	TUBE	TUBO FLEXIBLE DE TELEDUCHA
2	BODY	CUERPO
3	AERATOR	AREADOR
4	NUT	TUERCA
5	STUB PIPE	UNION
6	SPOUT SLEVE	CASQUILLO DEL CAÑO
7	SLIDING RING	CASQUILLO DESLIZANTE
8	SLIDING RING	CASQUILLO DESLIZANTE
9	O-RING SEAL	EMPAQUETADURA DE ANILLO
10	CERAMIC HEAD	CABEZA CERÁMICA
11	SHROUD	CHAPA
12	LEVER	MANILLA
13	FAUCET base	BASE DE LA MEZCLADORA
14	O-RING	JUNTA TÓRICA
15	SUPPLY TUBE	TUBO DE SUMINISTRO
16	O-RING SEAL	EMPAQUETADURA DE ANILLO
17	FLEXIBLE HOSE 17-11/16" (450MM)	MANGUERA FLEXIBLE 17-11/16" (450MM)
18	NIPPLE	NIPLÉ
19	FLOW REG. CHECK VALVE	VALVULA DE CHEQUEO DE FLUIDO
20	SEAL WITH SIEVE	JUNTA CON COLADOR
21	STEEL WASHER	ARANDELA METALICA
22	RUBBER WASHER	ARANDELA DE GOMA
23	SCREW	TORNILLO
24	HOLE PLUG	OBTURADOR
A	SPECIAL KEY FOR THE AERATOR	LLAVE ESPECIAL PARA EL AERADOR
B	2,5MM HEX KEY	LLAVE ALLEN 2,5MM
C	2MM HEX KEY	LLAVE ALLEN 2MM

**FAUCET INSTALLATION ● INSTALACIÓN DE LA GRIFERÍA**

**1**



See fig. 2

**ENGLISH**

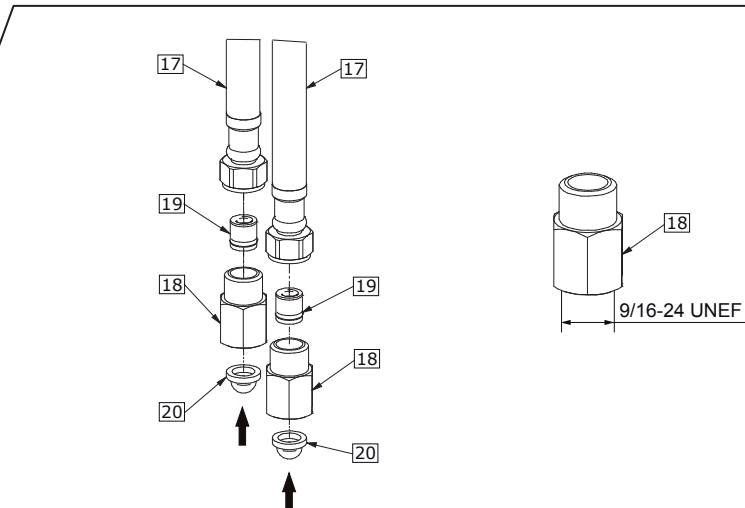
1. The faucet is supplied in a box as a complete assembly.
2. Unscrew locknut (4) from stub pipe (5), and remove rubber washer (21) and steel washer (22).
3. Insert the faucet through a hole of deck plate (if installed) and into a hole of the sink. Make sure that the oring seal (14) sits correctly in its own housing in the bottom ring (13).
4. Remount steel washer (22), rubber washer (21), and locknut (4) to the threaded stub pipe (5) and hand-tighten, do not over-tighten.
5. Rotate the handle to the left and right, noting where it stops. Place the faucet in the correct position with sink.
6. Be sure that the faucet is aligned properly. Make final tightening of locknut (5).
7. Please check label on flexible supply hose for identification of hot (red sticker) or cold (blue sticker) water.
8. Connect flexible hoses (17) and inlet check valves (18) to the inlet valves of water supply lines. Be sure to hold the flexible hoses in place when tightening the nut so as not to twist the hoses. Use adjustable wrench when tightening. Do not over-tighten - fig. 3.

Ver. fig. 2

**ESPAÑOL**

1. El grifo esta provisto en una caja ensamblado.
2. Destornille la tuerca de fijación (4) de la unión (5), quite la arandela de goma (21), arandela metálica (22).
3. Introduzca el grifo atavez del agujero de la placa de la cubierta (si esta instalada) dentro del agujero del lavatorio. Asegurese de que la empaquetadura de anillo (14) asiente correctamente en su propia cubierta en el anillo inferior (13).
4. Vuelva a colocar la arandela metálica (22), arandela de goma (21), y la tuerca de fijación (4) a la rosca de la unión (5) y ajuste con la mano; no ajustar demasiado.
5. Gire la manilla a la izquierda y derecha, observando donde se detiene. Coloque el grifo en la posición correcta en relacion al lavatorio.
6. Asegurese de que el grifo este alineado correctamente. Haga el ajustado final de la tuerca de fijación (5).
7. Verifique la etiqueta de la manguera flexible suministrada para identificar si es agua caliente (etiqueta roja) o agua fría (etiqueta azul).
8. Conecte las mangueras flexibles (17) y la válvula de chequeo de entrada (18) a las líneas de fuente de entrada de agua. Mientras fijas la tuerca, sujeta el tubo flexible para que no se tuerza. Use la llave ajustable para ajustar las piezas. No ajuste demasiado - fig. 3.

**2**



**3**

**AFTER INSTALLATION BEFORE USE ● DESPUES DE LA INSTALACIÓN Y ANTES DEL USO**

**2**

See figs. 1

**ENGLISH**

1. Remove aerator insert **(3)** (use the special key **(A)** supplied) and turn faucet handle to the full on mixed position.
2. Turn on hot and cold water supply valves and flush water lines for 15 seconds <sup>1)</sup>.
3. Check all connections at arrows for leaks. Re-tighten if necessary, but do not overtighten.
4. Replace aerator insert **(3)**. Use the special key **(A)**.

<sup>1)</sup> **IMPORTANT:** This flushes away any debris that could cause damage to internal parts.

Ver. fig. 1

**ESPAÑOL**

1. Retire el inserto del aereador **(3)** (use una llave especial **(A)**) anexa al juego) y gire el mango del grifo a la posición de mezclado completo.
2. Abra las válvulas de suministro de agua fría y caliente y enjuague las líneas de agua por 15 seg.<sup>1)</sup>.
3. Chequee todas las conexiones para ver si hay fuga de agua. Reajste si es necesario, pero no ajuste demasiado.
4. Coloque el inserto del aereador **(3)**. Ajuste solo con la llave especial **(A)**.

<sup>1)</sup> **IMPORTANTE:** Esto limpia los residuos que podrían causar daño a las piezas internas con un chorro de agua.

**CARE AND MAINTENANCE ● CUIDADO Y MANTENIMIENTO**

**3**

**ENGLISH**

➔ Your *Graff* faucet is designed and engineered in accordance with the highest quality and performance standards. Be sure not to damage the finish during installation. Care should be given to the cleaning of this product. Although its finish is extremely durable, it can be damaged by harsh abrasives or polish. **Never use abrasive cleaners, acids, solvents, etc. to clean any *Graff* product. To clean, simply wipe gently with a damp cloth and blot dry with a soft towel.**

**ESPAÑOL**

➔ Su grifo de la *Graff* esta diseñado y dirigido acuerdo con los estándares de funcionamiento y calidad más altos. Este seguro no dañar las terminaciones del grifo durante la instalación. Cuide el producto manteniendolo siempre limpio. Aunque su acabado es extremadamente durable, puede ser dañado por los abrasivos o pulientes ásperos. **Nunca utilice limpiadores abrasivos, ácidos, solventes, el etc. para limpiar cualquier producto de la *Graff*. Para limpiar, simplemente use un paño húmedo y seque con una toalla suave.**

**WARRANTY ● GARANTÍA**

**ENGLISH**

➔ Warranty conditions and warranty registration card are outlined on a separate sheet.

**ESPAÑOL**

➔ Las condiciones de la garantía y la tarjeta del registro de la garantía se encuentran en una pagina separada.

**HOTLINE FOR HELP  
NUMERO DE EMERGENCJA**

For toll-free information and answers to your questions, call:  
Llame sin costo para obtener informacion y respuestas a sus preguntas:



**1 - 800 - 954 - GRAF (4723)**  
www.graff-designs.com

All dimensions and drawings are for reference only. For details, please refer to actual products.  
Todas las dimensiones y dibujos sirven únicamente de referencia. Para consultar detalles, ver los productos.

This faucet complies with NSF61/9, ASME/ANSI A112.18.1 and CSA B 125 Standards.  
Este grifo se encuentra conforme con los estándares de NSF61/9, de ASME/ANSI A112.18.1 y de CSA B 125.

Installation Instructions • Instrucciones de Instalación

## Dear Customer

Thank you for selecting our product. We are confident we can fully satisfy your expectations by offering you a wide range of technologically advanced products which directly result from our many years of experience in faucet and fitting production.

## ENGLISH

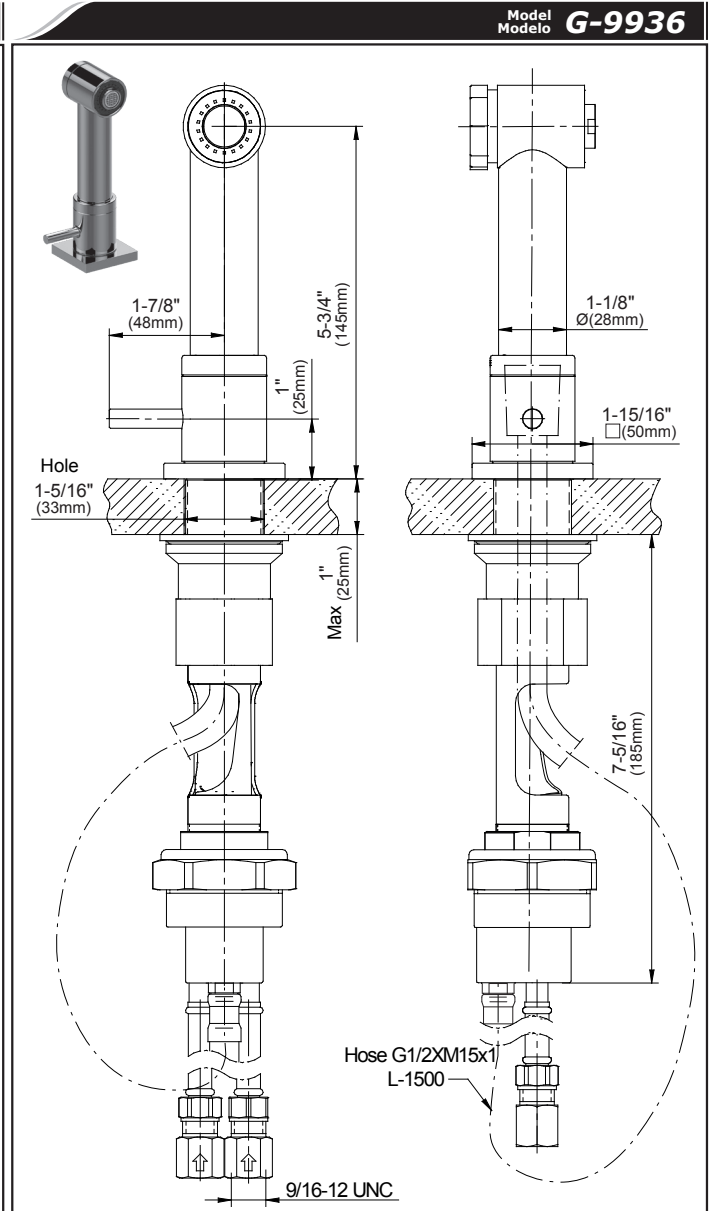
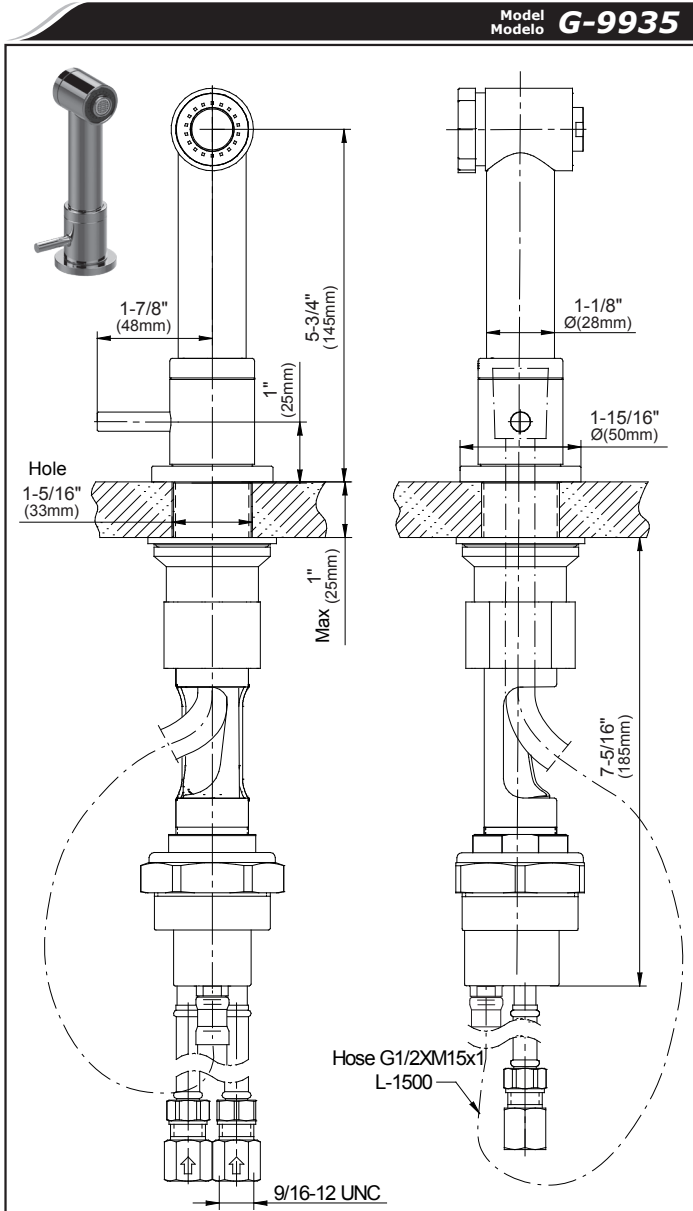
## Estimado Cliente

Muchas gracias por elegir nuestro producto. Estamos seguros que podemos satisfacer completamente sus expectativas ofreciéndole una amplia variedad de productos tecnológicamente avanzados que resultan directamente de muchos años de experiencia en grifos y su producción apropiada.

## ESPAÑOL

**ATTENTION!** For care, use soft towel with soap and water only! Under no circumstances should you use any chemicals.

**ATENCIÓN!** Para el cuidado, utilice solamente una toalla suave con jabón y agua! Bajo ninguna circunstancia no use productos químicos.

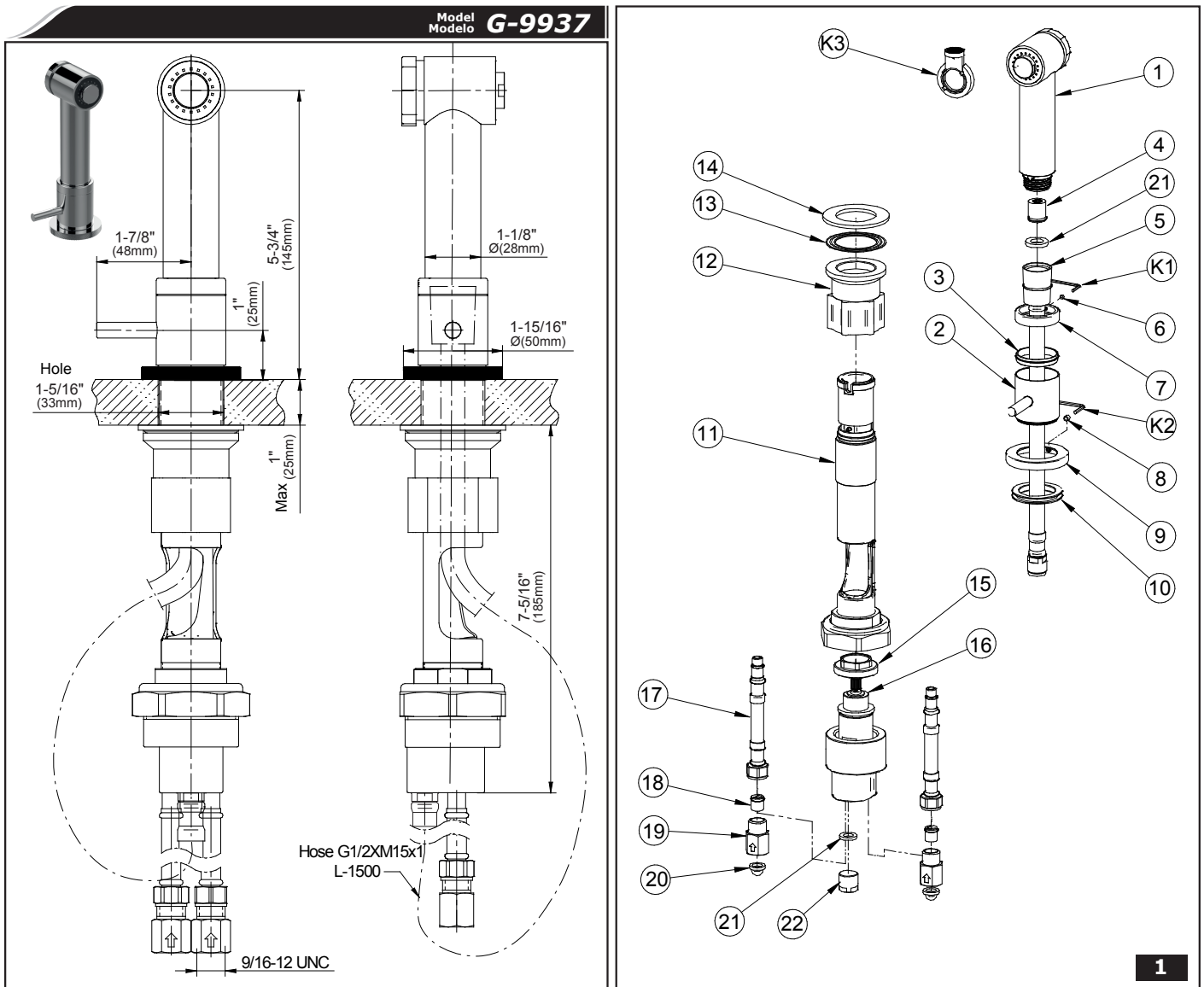


- ### ENGLISH
- ➔ **For easy installation of your GRAFF faucet you will need:**
    - to READ ALL the instructions completely before beginning,
    - to READ ALL the warnings, care and maintenance information.
  - ➔ **To complete the project, you should:**
    - gather the tools and all the parts you will need,
    - prepare the mounting area,
    - mount the faucet,
    - connect the supply lines,
    - finally test and flush the faucet.
  - ➔ **You should have the following tools:**
    - adjustable wrench,
    - adjustable pliers,
    - hex key (included in the box),
    - Teflon® tape.

- ### ESPAÑOL
- ➔ **Para la instalación fácil de su grifo de la GRAFF usted necesitará:**
    - LEER TODAS las instrucciones completamente antes de comenzar,
    - LEER TODA la información sobre las advertencias, cuidado y mantenimiento.
  - ➔ **Para terminar el proyecto, usted debe:**
    - recolectar las herramientas y todas las piezas que usted necesitará,
    - prepare el área para el montaje,
    - monte el grifo,
    - conecte las líneas de fuente,
    - finalmente pruebe y limpie el grifo con un chorro de agua.
  - ➔ **Usted debe tener las herramientas siguientes:**
    - llave ajustable,
    - alicates acanalados,
    - llave hexagonal (incluido en la caja),
    - cinta adhesiva de Teflon®.

This faucet complies with NSF61/9, ASME/ANSI A112.18.1 and CSA B 125 Standards.  
Este grifo se encuentra conforme con los estándares de NSF61/9, de ASME/ANSI A112.18.1 y de CSA B 125.

### Installation Instructions • Instrucciones de Instalación



#### ENGLISH

#### ESPAÑOL

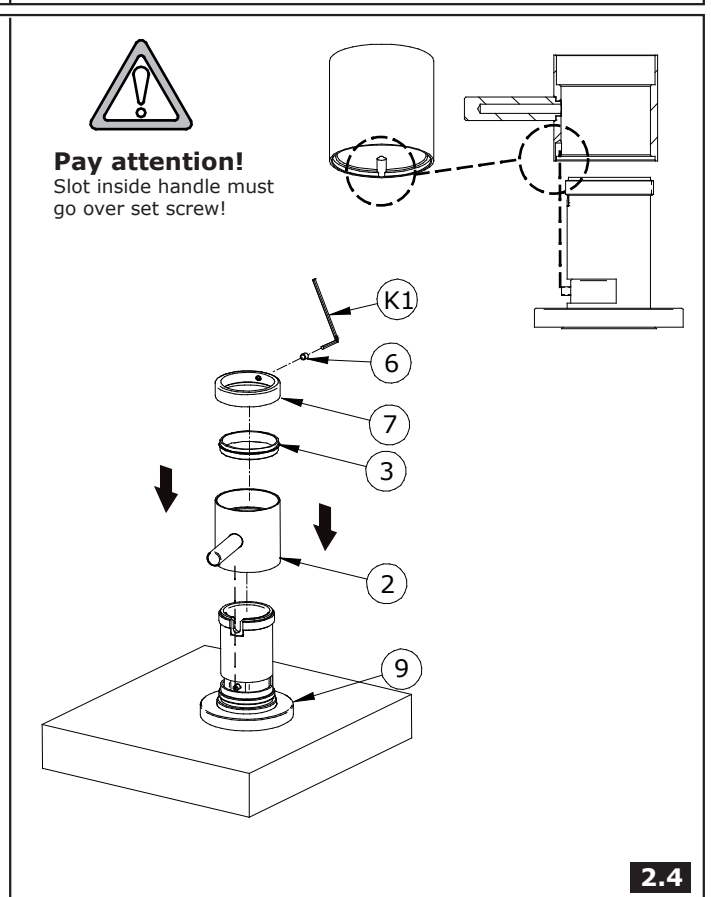
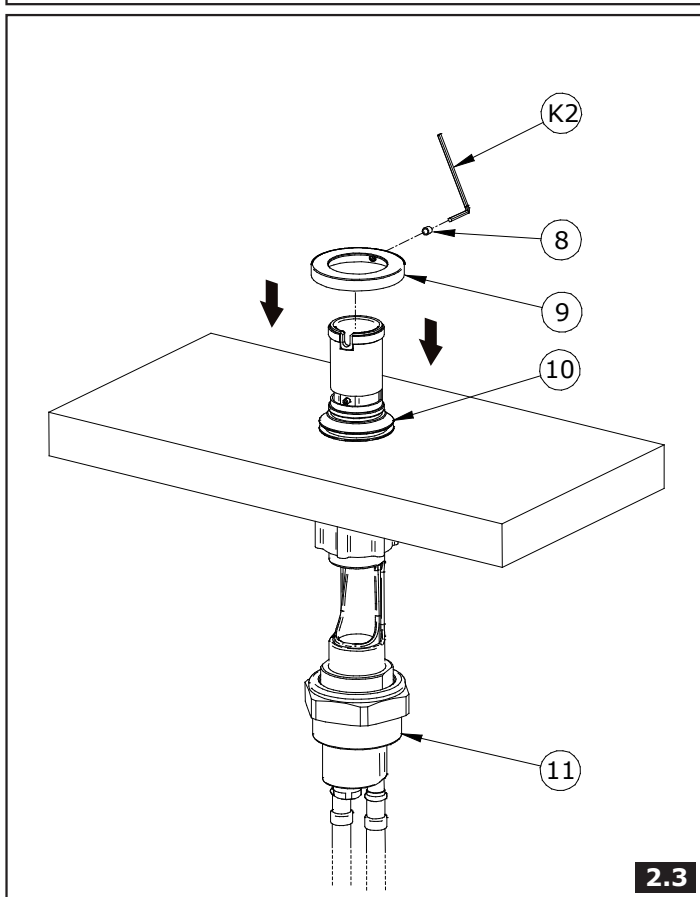
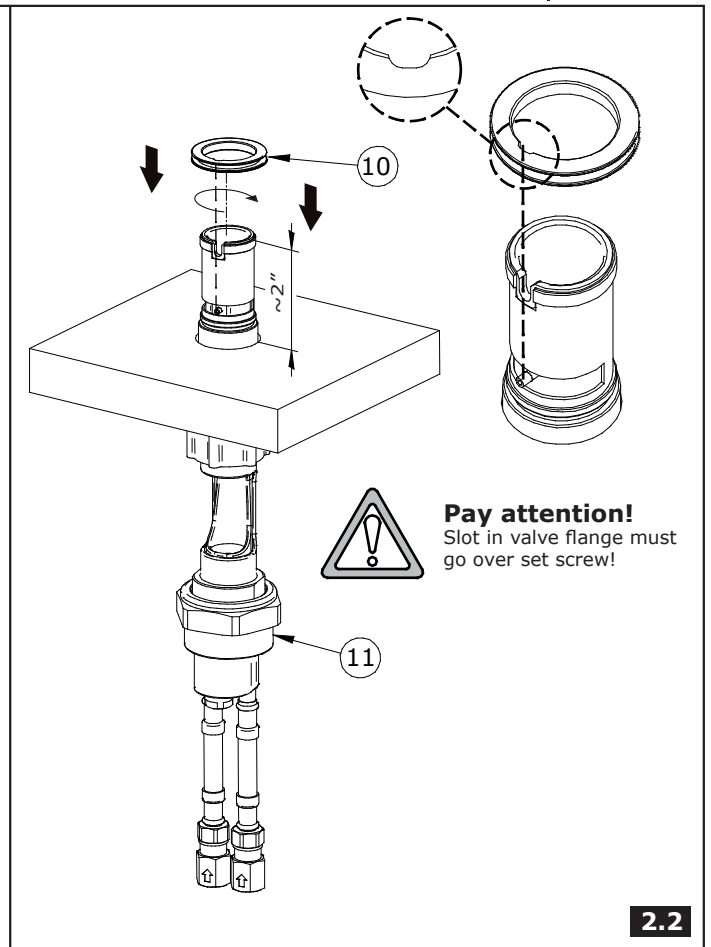
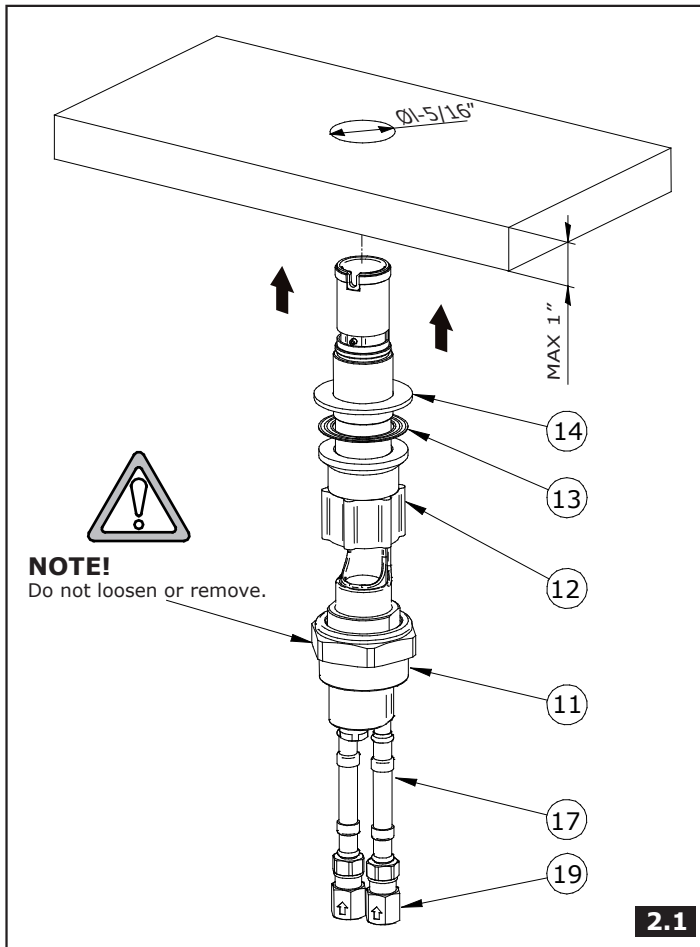
1	HANDSPRAY	PULVERIZADOR
2	LEVER	PALANCA
3	SLIDING RING	ANILLO DESLIZANTE
4	FLOW REGULATOR CHECK VALVE	VALVULA DE CHEQUEO DE FLUIDO
5	SHOWER HOSE	MANGUERA DE LA DUCHA
6	SCREW	TORNILLO
7	CAP	CUBIERTA
8	SCREW	TORNILLO
9	SPRAY BASE	BASE DEL PULVERIZADOR
10	VALVE FLANGE	BRIDA DE LA VÁLVULA
11	PIPE	UNION
12	NUT	TUERCA
13	STEEL WASHER	ARANDELA METALICA
14	RUBBER WASHER	ARANDELA DE GOMA
15	NUT	TUERCA
16	CARTRIDGE	CARTUCHO
17	FLEXIBLE HOSE	MANGUERA FLEXIBLE
18	CHECK VALVE	LA VÁLVULA DE RETENCIÓN
19	NIPPLE	NIPLE
20	SEAL WITH SIEVE	JUNTA CON COLADOR
21	SEAL	EMPAQUETADURA
22	SPRAY PLUG	ENCHUFE DE SPRAY
K1	1,5MM HEX KEY	LLAVE ALLEN 1,5MM
K2	2MM HEX KEY	LLAVE ALLEN 2MM
K3	SPECIAL KEY FOR THE AERATOR	LLAVE ESPECIAL PARA EL AERADOR

This faucet complies with NSF61/9, ASME/ANSI A112.18.1 and CSA B 125 Standards.  
Este grifo se encuentra conforme con los estándares de NSF61/9, de ASME/ANSI A112.18.1 y de CSA B 125.

Installation Instructions • Instrucciones de Instalación

**INSTALLATION • INSTALACIÓN**

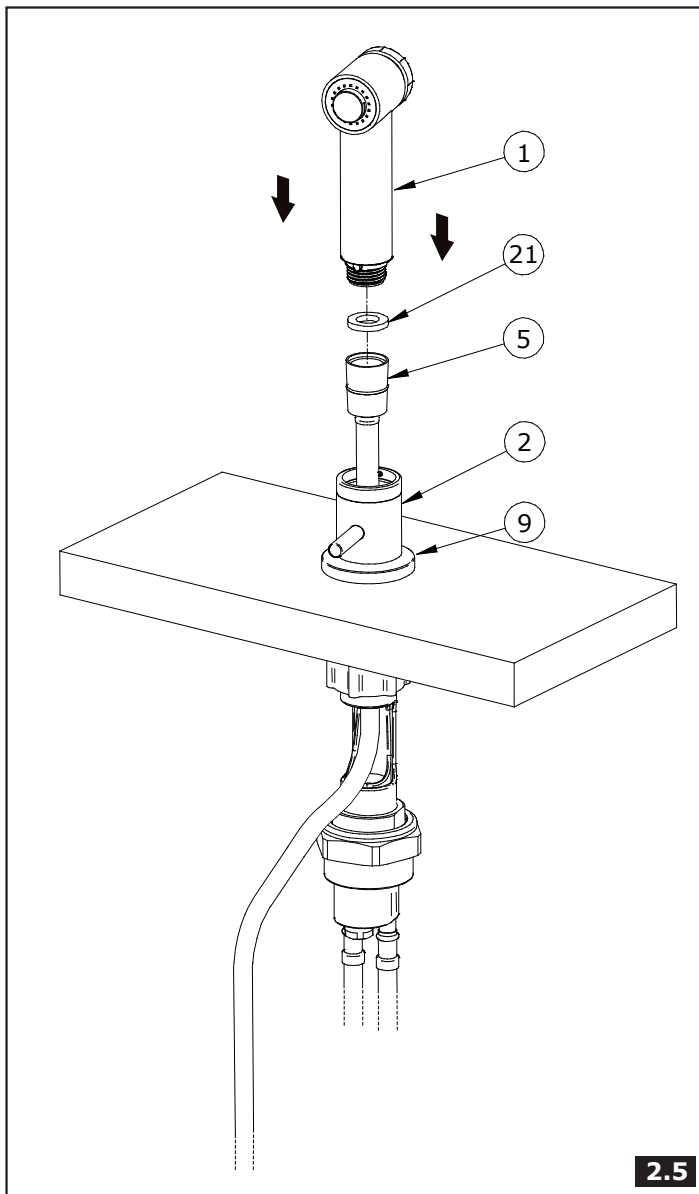
**1**



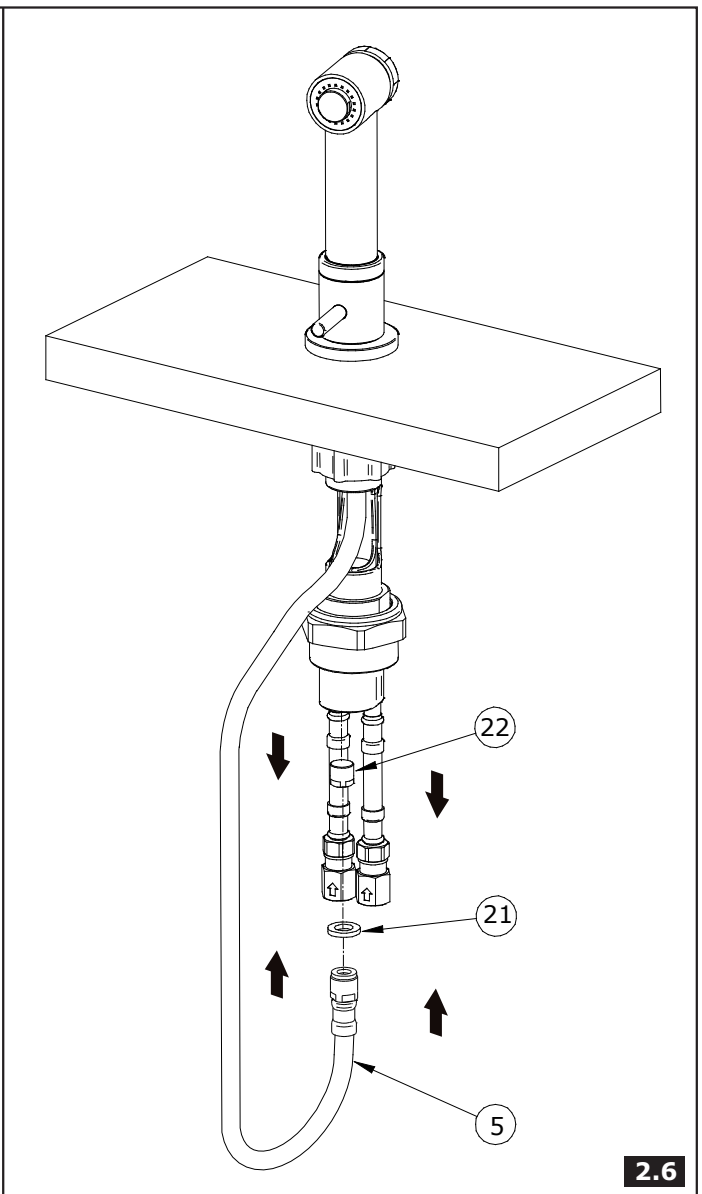


This faucet complies with NSF61/9, ASME/ANSI A112.18.1 and CSA B 125 Standards.  
Este grifo se encuentra conforme con los estándares de NSF61/9, de ASME/ANSI A112.18.1 y de CSA B 125.

Installation Instructions • Instrucciones de Instalación



2.5



2.6

**CONNECTING TO THE SYSTEM • CONEXIÓN A LA INSTALACIÓN**

**2**

See figs. 5

**ENGLISH**

Ver. fig. 5

**ESPAÑOL**

1. Before you start connecting the faucet to the supply system, install the connection hoses (17) according to page 1.
2. When connecting the tap to the water supply system, check that the hot and cold water supply is connected correctly: supply hot water to the valve on the left side, and cold water to the valve on the right side.

1. Antes de conectar la grifería a la instalación alimentadora, instale las mangueras de conexión (17) según ver el página 1.
2. Al conectar la grifería a la instalación alimenta da fíjese en la conexión correcta del agua fría y caliente: a la válvula por el lado izquierdo conecte la alimentación por agua caliente, a la válvula por el lado derecho conecte la alimentación por agua fría.

**AFTER INSTALLATION BEFORE USE • DESPUES DE LA INSTALACIÓN Y ANTES DEL USO**

**3**

See figs. 1

**ENGLISH**

Ver. fig. 1

**ESPAÑOL**

1. Remove aerator insert (use the special key (K3) supplied) and turn faucet handle to the full on mixed position.
2. Turn on hot and cold water supply valves and flush water lines for 15 seconds<sup>1)</sup>.
3. Check all connections at arrows for leaks. Re-tighten if necessary, but do not overtighten.
4. Replace aerator insert. Use the special key (K3).

1. Retire el inserto del aerador (use una llave especial (K3)) anexa al juego) y gire el mango del grifo a la posición de mezclado completo.
2. Abra las válvulas de suministro de agua fría y caliente y enjuague las líneas de agua por 15 seg.<sup>1)</sup>.
3. Chequee todas las conexiones para ver si hJay fuga de agua. Reajste si es necesario, pero no ajuste demasiado.
4. Coloque el inserto del aerador. Ajuste solo con la llave especial (K3).

<sup>1)</sup> IMPORTANT: This flushes away any debris that could cause damage to internal parts.

<sup>1)</sup> IMPORTANTE: Esto limpia los residuos que podrían causar daño a las piezas internas con un chorro de agua.



This faucet complies with NSF61/9, ASME/ANSI A112.18.1 and CSA B 125 Standards.  
Este grifo se encuentra conforme con los estándares de NSF61/9, de ASME/ANSI A112.18.1 y de CSA B 125.

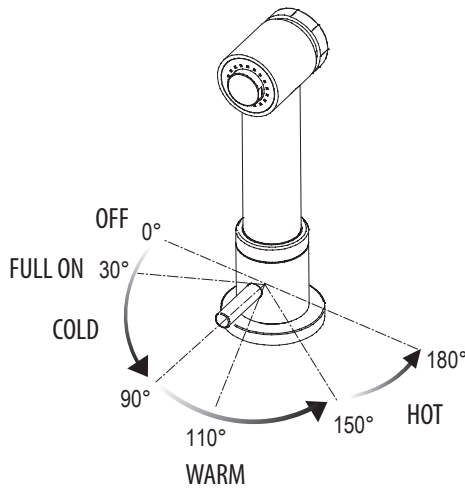
Installation Instructions • Instrucciones de Instalación

### OPERATION DESCRIPTION • DESCRIPCIÓN DEL FUNCIONAMIENTO

4

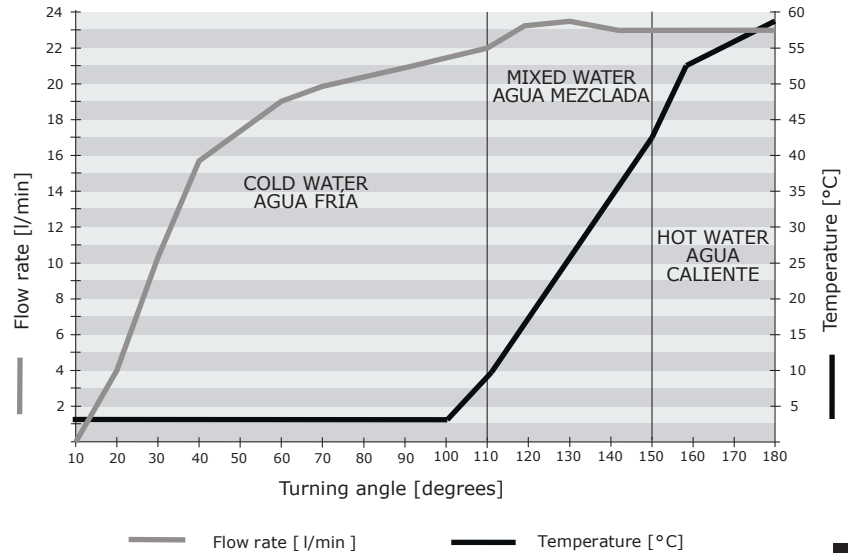
#### ENGLISH

1. The levers open water discharge and regulate water flow. The discharge is fully open when the lever is turned 180°. The rate of water flow is regulated between positions 0° - 180°.



#### ESPAÑOL

1. Para dejar salir el agua y ajustar el flujo de la misma sirven las palancas. La apertura total ocurre al girar la palanca por el ángulo de 180°. El ajuste del flujo del agua se hace en el rango de 0° - 180°.



3

### CARE AND MAINTENANCE • CUIDADO Y MANTENIMIENTO

5

#### ENGLISH

Your *Graff* faucet is designed and engineered in accordance with the highest quality and performance standards. Be sure not to damage the finish during installation. Care should be given to the cleaning of this product. Although its finish is extremely durable, it can be damaged by harsh abrasives or polish. **Never use abrasive cleaners, acids, solvents, etc. to clean any *Graff* product. To clean, simply wipe gently with a damp cloth and blot dry with a soft towel.**

#### ESPAÑOL

Su grifo de la *Graff* está diseñado y dirigido acuerdo con los estándares de funcionamiento y calidad más altos. Este seguro no dañar las terminaciones del grifo durante la instalación. Cuide el producto manteniéndolo siempre limpio. Aunque su acabado es extremadamente durable, puede ser dañado por los abrasivos o pulientes ásperos. **Nunca utilice limpiadores abrasivos, ácidos, solventes, el etc. para limpiar cualquier producto de la *Graff*. Para limpiar, simplemente use un paño húmedo y seque con una toalla suave.**

### WARRANTY • GARANTÍA

#### ENGLISH

Warranty conditions and warranty registration card are outlined on a separate sheet.

#### ESPAÑOL

Las condiciones de la garantía y la tarjeta del registro de la garantía se encuentran en una pagina separada.

#### HOTLINE FOR HELP NUMERO DE EMERGENCIA

For toll-free information and answers to your questions, call:  
Lláme sin costo para obtener información y respuestas a sus preguntas:



**1 - 800 - 954 - GRAF (4723)**

[www.graff-designs.com](http://www.graff-designs.com)

All dimensions and drawings are for reference only. For details, please refer to actual products.  
Todas las dimensiones y dibujos sirven únicamente de referencia. Para consultar detalles, ver los productos.