

**Dear Customer**

Thank you for selecting our product. We are confident we can fully satisfy your expectations by offering you a wide range of technologically advanced products which directly result from our many years of experience in faucet and fitting production.

**ENGLISH**

**Estimado Cliente**

Muchas gracias por elegir nuestro producto. Estamos seguros que podemos satisfacer completamente sus expectativas ofreciéndole una amplia variedad de productos tecnológicamente avanzados que resultan directamente de muchos años de experiencia en grifos y su producción apropiada.

**ESPAÑOL**

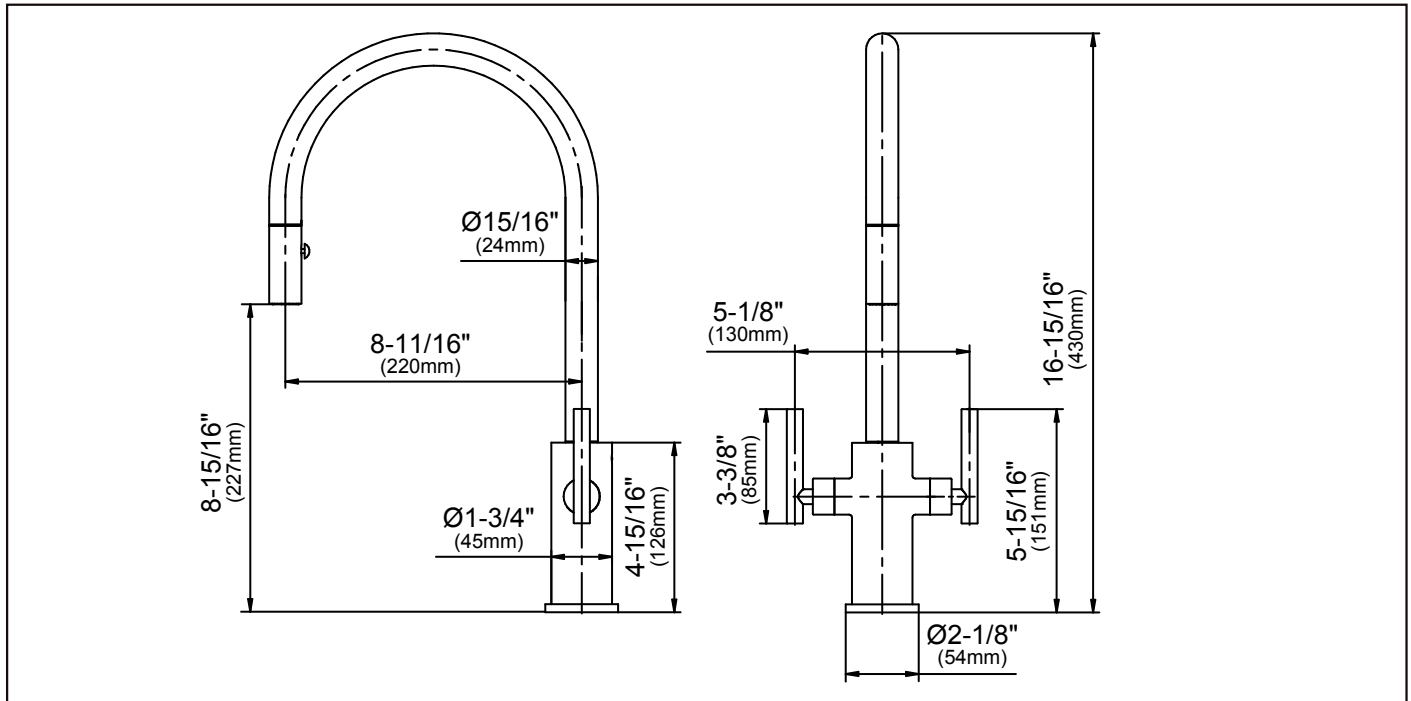
**ATTENTION!**

For care, use soft towel with soap and water only! Under no circumstances should you use any chemicals. For faucets with ORB (oil rubbed bronze) finish please be extra careful not to damage, scuff or ruin the finish during the installation and cleaning!

**ATENCIÓN!**

Para el cuidado, utilice solamente una toalla suave con jabón y agua! Bajo ninguna circunstancia no use productos químicos. Con los grifos de acabado ORB (bronce frotado con aceite) hay que tener un cuidado especial para no dañar, arañar o destruir el acabado durante su instalación o limpieza!

Modelo **GN-4671-LM49D**



**REMOVE OLD FAUCET**

- Turn off the water supplies (hot and cold water).
- Disconnect supply lines and remove old faucet.
- Clean the sink surface of putty, dirt., etc.

**BEFORE INSTALLING**

- Before installing the faucet, it is good to rinse the supply pipelines in order to do away with the dirty residue.
- We recommend installing the filter taps.

**QUITE EL GRIFO VIEJO**

- Limpie las tuberías a fondo y cierre las llaves de suministro de agua (agua caliente y fría).
- Desconecte las líneas de suministro y quite el grifo viejo.
- Limpie la superficie del fregadero de la masilla, suciedad, etc.

**ANTES DE LA INSTALACIÓN**

- Antes de instalar el grifo, es bueno enjuagar las tuberías suministro para eliminar residuos.
- Recomendamos el instalar los tapones de filtro.

**BACKFLOW PROTECTION AND FLOW RATE INFORMATION**

- This faucet is manufactured using 3 spring loaded check valves. Two are located in the hot and cold water inlets and one is located in the shower handset. The check valves are a non-return type and prevent contaminants from entering the potable water system in a home. **DO NOT REMOVE from faucet!**
- Max flow rate 1.8 gpm max. (6.8 L/min. max.) at 60 psi (4.1 bar).

**ENGLISH**

**INFORMACIÓN SOBRE LA PROTECCIÓN DE LA EXPULSIÓN**

- Este grifo es manufacturado con 3 válvulas de chequeo por resorte. Dos están situadas en las entradas de agua caliente y agua fría, la tercera está localizada en la cabeza de la ducha. Las válvulas de chequeo son del tipo de no retorno y evitan que los contaminantes se incorporen al sistema de agua potable en la casa. **NO QUITAR DEL GRIFO!**
- Flujo máximo 1.8 gpm max. (6.8 L/min. max.) con 60 psi (4.1 bar).

**ESPAÑOL**

**For easy installation of your GRAFF faucet you will need:**

- to READ ALL the instructions completely before beginning,
- to READ ALL the warnings, care and maintenance information.

**To complete the project, you should:**

- gather the tools and all the parts you will need,
- prepare the mounting area,
- mount the faucet,
- connect the supply lines,
- finally test and flush the faucet.

**You should have the following tools:**

- Philips screwdriver,
- adjustable wrench,
- channel pliers.

**ENGLISH**

**Para la instalación fácil de su grifo de la GRAFF usted necesitará:**

- LEER TODAS las instrucciones completamente antes de comenzar,
- LEER TODA la información sobre las advertencias, cuidado y mantenimiento.

**Para terminar el proyecto, usted debe:**

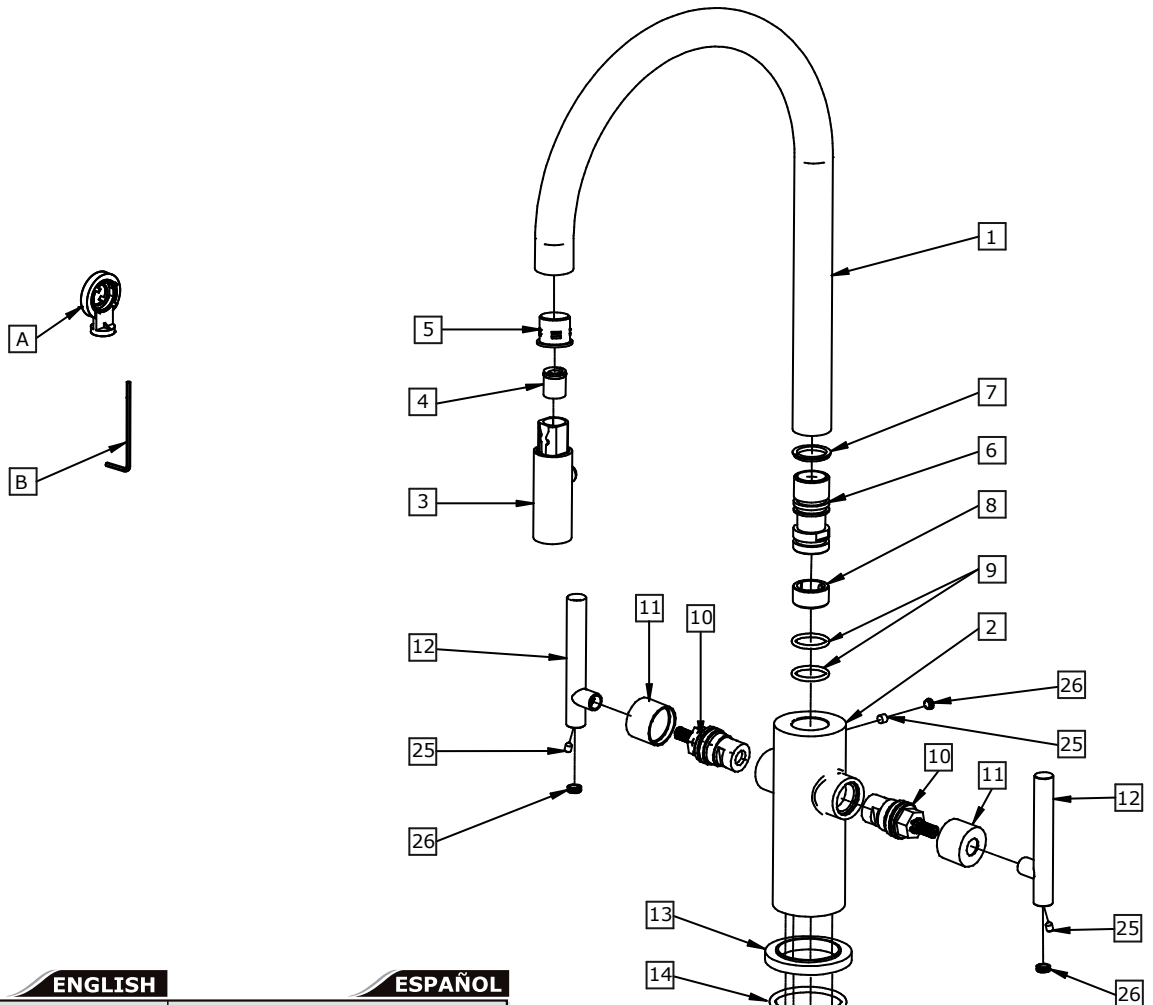
- recolectar las herramientas y todas las piezas que usted necesitará,
- prepare el área para el montaje,
- monte el grifo,
- conecte las líneas de fuente,
- finalmente pruebe y limpie el grifo con un chorro de agua.

**Usted debe tener las herramientas siguientes:**

- destornillador Philips,
- llave ajustable,
- alicates acanalados.

**ESPAÑOL**

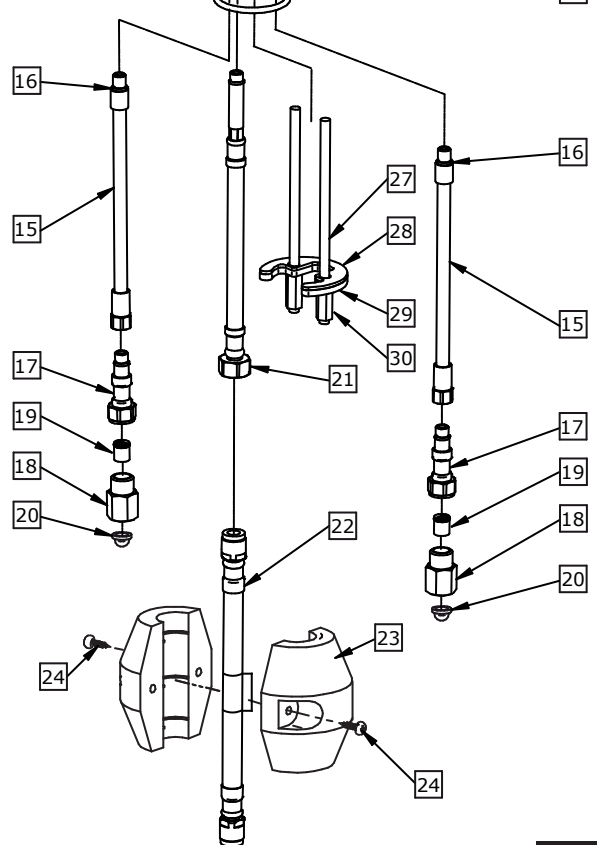
This faucet complies with NSF61/9, ASME/ANSI A112.18.1 and CSA B 125 Standards.  
Este grifo se encuentra conforme con los estándares de NSF61/9, de ASME/ANSI A112.18.1 y de CSA B 125.

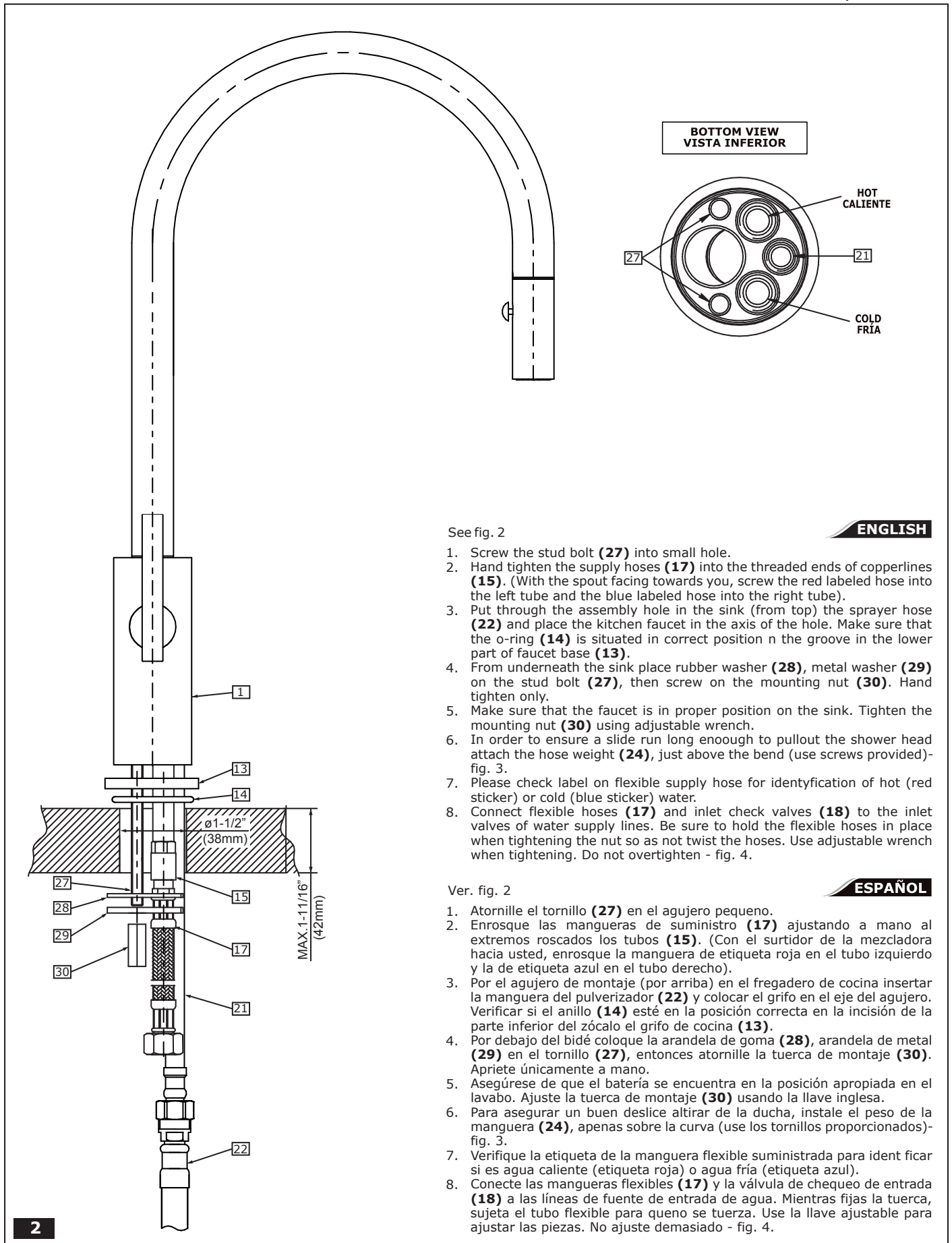


**ENGLISH**

**ESPAÑOL**

1	TUBE	TUBO FLEXIBLE DE TELEDUCHA
2	BODY	CUERPO
3	PULLOUT	PULVERIZADOR
4	FLOW REG. CHECK VALVE	VALVULA DE CHEQUEO DE FLUIDO
5	INSERT	INSERTO DE COLOCACIÓN
6	SPOUT SLEVE	CASQUILLO DEL CAÑO
7	SLIDING RING	CASQUILLO DESLIZANTE
8	SLIDING RING	CASQUILLO DESLIZANTE
9	O-RING SEAL	EMPAQUETADURA DE ANILLO
10	CERAMIC HEAD	CABEZA CERÁMICA
11	SHROUD	CHAPA
12	LEVER	MANILLA
13	FAUCET base	BASE DE LA MEZCLADORA
14	O-RING	JUNTA TÓRICA
15	SUPPLY TUBE	TUBO DE SUMINISTRO
16	O-RING SEAL	EMPAQUETADURA DE ANILLO
17	FLEXIBLE HOSE 17-11/16" (450MM)	MANGUERA FLEXIBLE 17-11/16" (450MM)
18	FLOW REG. CHECK VALVE	VALVULA DE CHEQUEO DE FLUIDO
19	NIPPLE	NIPLE
20	SEAL WITH SIEVE	JUNTA CON COLADOR
21	HOSE WITH LONG ENDING	MANGUERA CON TERMINACION ALARGADA
22	PULLOUT HOSE 71" (1800MM)	MANGUERA DE LA PULVERIZADOR 71" (1800MM)
23	HOSE WEIGHT	PESO DE LA MANGUERA
24	SCREWS	EMPULGUERAS
25	SCREW	TORNILLO
26	HOLE PLUG	OBTURADOR
27	STUD BOLT	TORNILLO
28	RUBBER WASHER	ARANDELA DE GOMA
29	METAL WASHER	ARANDELA DE METAL
30	MOUNTING NUT	TUERCA DE MONTAJE
A	SPECIAL KEY FOR THE AERATOR	LLAVE ESPECIAL PARA EL AERADOR
B	2MM HEX KEY	LLAVE ALLEN 2MM





See fig. 2

**ENGLISH**

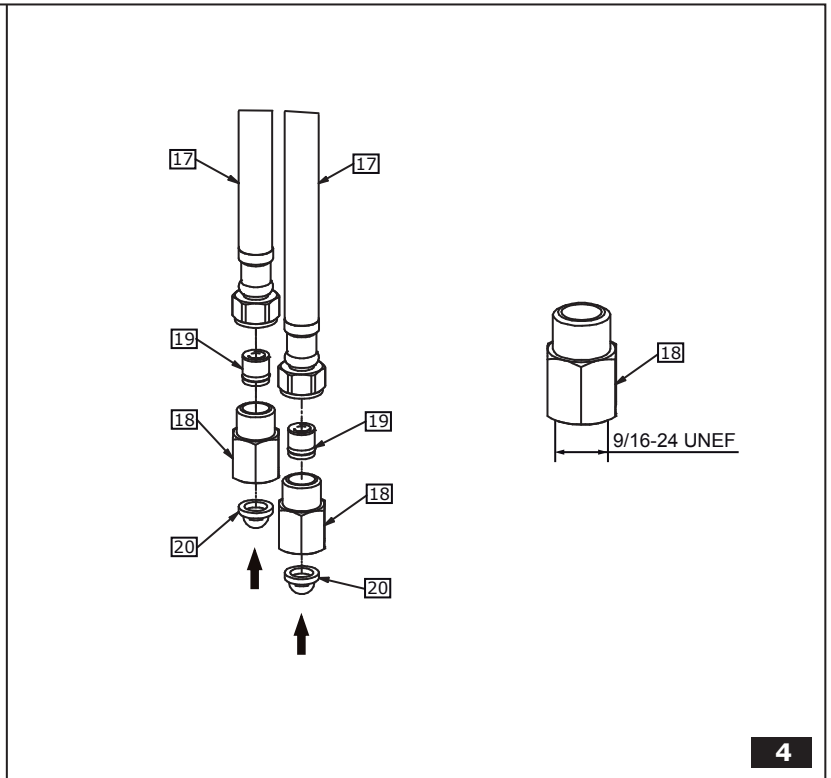
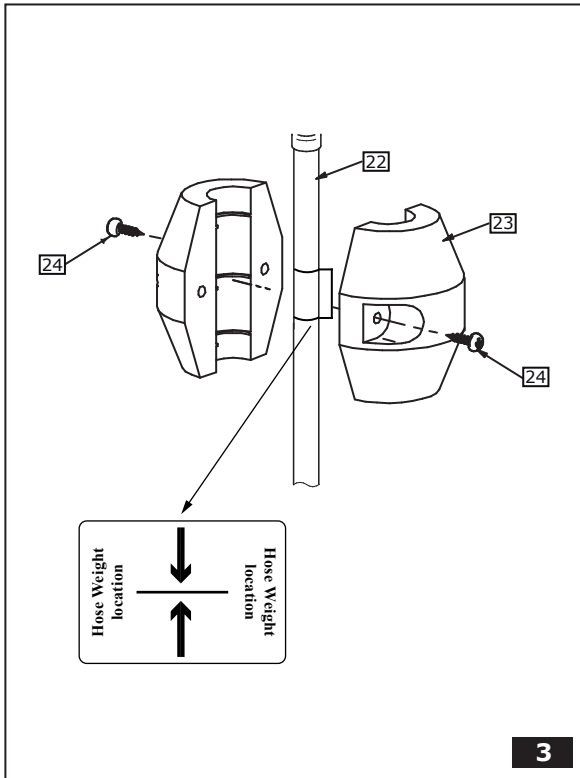
1. Screw the stud bolt (27) into small hole.
2. Hand tighten the supply hoses (17) into the threaded ends of copperlines (15). (With the spout facing towards you, screw the red labeled hose into the left tube and the blue labeled hose into the right tube).
3. Put through the assembly hole in the sink (from top) the sprayer hose (22) and place the kitchen faucet in the axis of the hole. Make sure that the o-ring (14) is situated in correct position in the groove in the lower part of faucet base (13).
4. From underneath the sink place rubber washer (28), metal washer (29) on the stud bolt (27), then screw on the mounting nut (30). Hand tighten only.
5. Make sure that the faucet is in proper position on the sink. Tighten the mounting nut (30) using adjustable wrench.
6. In order to ensure a slide run long enough to pullout the shower head attach the hose weight (24), just above the bend (use screws provided)-fig. 3.
7. Please check label on flexible supply hose for identification of hot (red sticker) or cold (blue sticker) water.
8. Connect flexible hoses (17) and inlet check valves (18) to the inlet valves of water supply lines. Be sure to hold the flexible hoses in place when tightening the nut so as not to twist the hoses. Use adjustable wrench when tightening. Do not overtighten - fig. 4.

Ver. fig. 2

**ESPAÑOL**

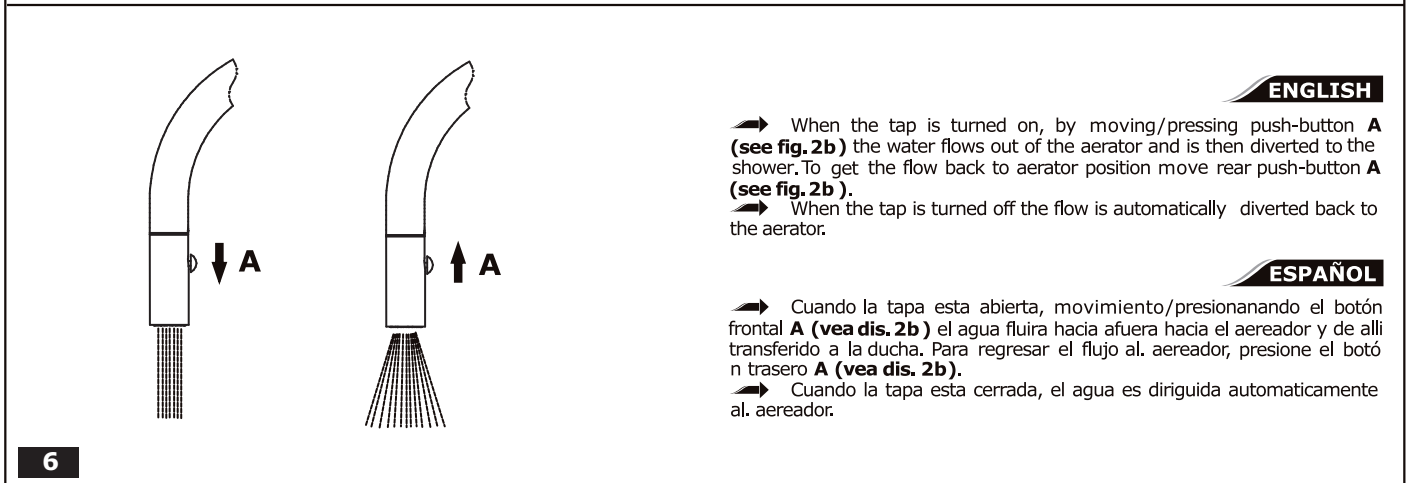
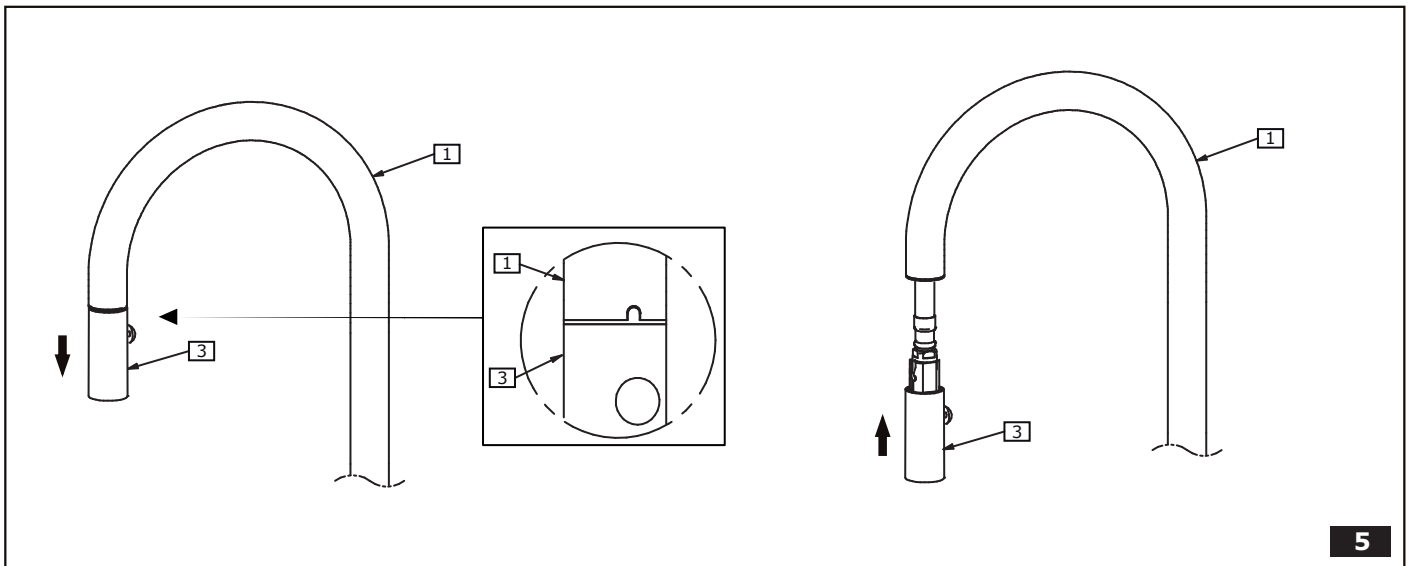
1. Atornille el tornillo (27) en el agujero pequeño.
2. Enrosque las mangueras de suministro (17) ajustando a mano al extremos roscados los tubos (15). (Con el surtidor de la mezcladora hacia usted, enrosque la manguera de etiqueta roja en el tubo izquierdo y la de etiqueta azul en el tubo derecho).
3. Por el agujero de montaje (por arriba) en el fregadero de cocina insertar la manguera del pulverizador (22) y colocar el grifo en el eje del agujero. Verificar si el anillo (14) esté en la posición correcta en la incisión de la parte inferior del zócalo el grifo de cocina (13).
4. Por debajo del bidé coloque la arandela de goma (28), arandela de metal (29) en el tornillo (27), entonces atornille la tuerca de montaje (30). Apriete únicamente a mano.
5. Asegúrese de que el batería se encuentra en la posición apropiada en el lavabo. Ajuste la tuerca de montaje (30) usando la llave inglesa.
6. Para asegurar un buen deslice al tirar de la ducha, instale el peso de la manguera (24), apenas sobre la curva (use los tornillos proporcionados)-fig. 3.
7. Verifique la etiqueta de la manguera flexible suministrada para identificar si es agua caliente (etiqueta roja) o agua fría (etiqueta azul).
8. Conecte las mangueras flexibles (17) y la válvula de chequeo de entrada (18) a las líneas de fuente de entrada de agua. Mientras fija la tuerca, sujete el tubo flexible para que no se tuerza. Use la llave ajustable para ajustar las piezas. No ajuste demasiado - fig. 4.

This faucet complies with NSF61/9, ASME/ANSI A112.18.1 and CSA B 125 Standards.  
Este grifo se encuentra conforme con los estándares de NSF61/9, de ASME/ANSI A112.18.1 y de CSA B 125.



**TAP FUNCTION VERIFICATION ● VERIFICACION DE LA FUNCION DE TAPADO**

**2**



**ENGLISH**

➡ When the tap is turned on, by moving/pressing push-button **A** (see fig. 2b) the water flows out of the aerator and is then diverted to the shower. To get the flow back to aerator position move rear push-button **A** (see fig. 2b).  
➡ When the tap is turned off the flow is automatically diverted back to the aerator.

**ESPAÑOL**

➡ Cuando la tapa esta abierta, movimiento/presionando el botón frontal **A** (vea dis. 2b) el agua fluira hacia afuera hacia el aereador y de alli transferido a la ducha. Para regresar el flujo al aereador, presione el botón trasero **A** (vea dis. 2b).  
➡ Cuando la tapa esta cerrada, el agua es dirigida automaticamente al aereador.

**CARE AND MAINTENANCE ● CUIDADO Y MANTENIMIENTO**

**3**

**ENGLISH**

**ESPAÑOL**

➔ Your *Graff* faucet is designed and engineered in accordance with the highest quality and performance standards. Be sure not to damage the finish during installation. Care should be given to the cleaning of this product. Although its finish is extremely durable, it can be damaged by harsh abrasives or polish. **Never use abrasive cleaners, acids, solvents, etc. to clean any *Graff* product. To clean, simply wipe gently with a damp cloth and blot dry with a soft towel.**

➔ Su grifo de la *Graff* esta diseñado y dirigido acuerdo con los estándares de funcionamiento y calidad más altos. Este seguro no dañar las terminaciones del grifo durante la instalación. Cuide el producto manteniendolo siempre limpio. Aunque su acabado es extremadamente durable, puede ser dañado por los abrasivos o pulientes ásperos. **Nunca utilice limpiadores abrasivos, ácidos, solventes, el etc. para limpiar cualquier producto de la *Graff*. Para limpiar, simplemente use un paño húmedo y seque con una toalla suave.**

**WARRANTY ● GARANTÍA**

**ENGLISH**

**ESPAÑOL**

➔ Warranty conditions and warranty registration card are outlined on a separate sheet.

➔ Las condiciones de la garantía y la tarjeta del registro de la garantía se encuentran en una pagina separada.

**HOTLINE FOR HELP**  
**NUMERO DE EMERGENCIA**

For toll-free information and answers to your questions, call:  
Llame sin costo para obtener informacion y respuestas a sus preguntas:



**1 - 800 - 954 - GRAF (4723)**  
[www.graff-designs.com](http://www.graff-designs.com)

All dimensions and drawings are for reference only. For details, please refer to actual products.  
Todas las dimensiones y dibujos sirven únicamente de referencia. Para consultar detalles, ver los productos.