

Dear Customer

Thank you for selecting our product. We are confident we can fully satisfy your expectations by offering you a wide range of technologically advanced products which directly result from our many years of experience in faucet and fitting production.

ENGLISH

Estimado Cliente

Muchas gracias por elegir nuestro producto. Estamos seguros que podemos satisfacer completamente sus expectativas ofreciéndole una amplia variedad de productos tecnológicamente avanzados que resultan directamente de muchos años de experiencia en grifos y su producción apropiada.

ESPAÑOL

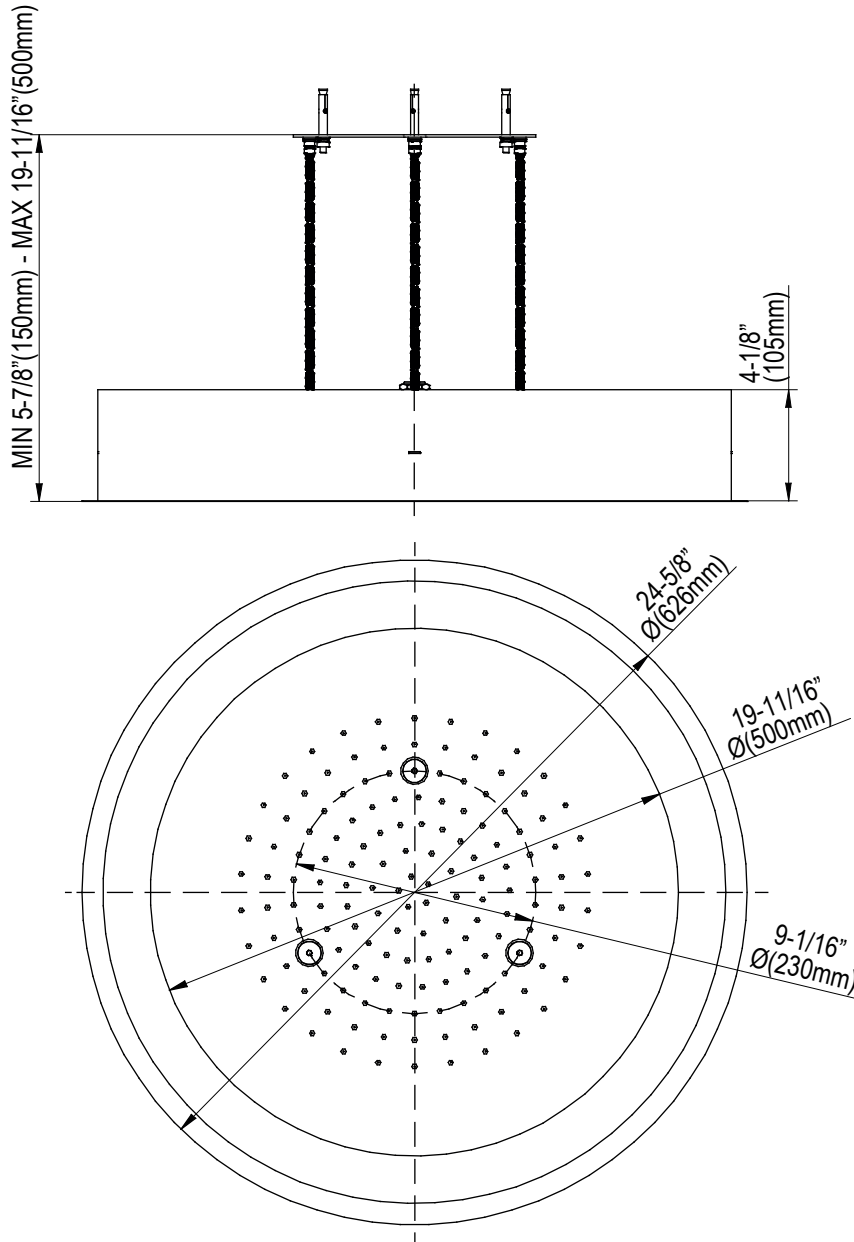
ATTENTION!

For care, use soft towel with soap and water only! Under no circumstances should you use any chemicals.

ATENCIÓN!

Para el cuidado, utilice solamente una toalla suave con jabón y agua! Bajo ninguna circunstancia no use productos químicos.

Modelo **G-8232**



ENGLISH

BEFORE INSTALLING

- Before installing the faucet, it is good to rinse the supply pipelines in order to do away with the dirty residue.
- We recommend installing the filter taps.
- Only qualified electricians may install and connect electrical equipment.
- **Attention!** Always isolate the mains power supply before attempting to install or repair any electrical module.

ESPAÑOL

ANTES DE LA INSTALACIÓN

- Antes de instalar el grifo, es bueno enjuagar las tuberías suministro para eliminar residuos.
- Recomendamos el instalar los tapones filtro.
- Solo un instalador eléctrico competente podrá realizar la instalación y el montaje de los equipos eléctricos.
- **Atención!** Siempre es necesario desconectar la alimentación eléctrica antes de proceder a la instalación o reparación de los módulos eléctricos.

ENGLISH

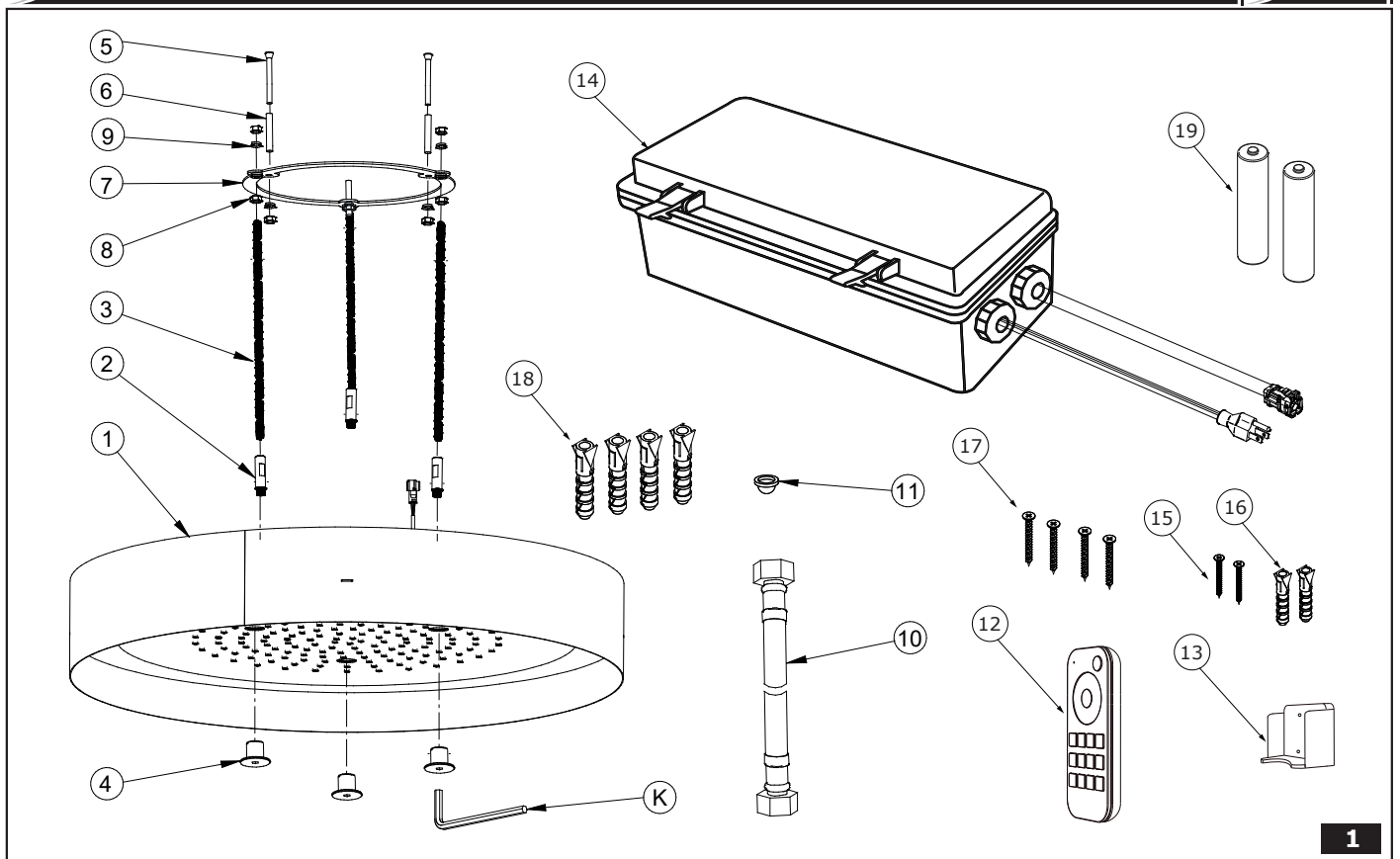
ESPAÑOL

- ➔ **For easy installation of your GRAFF faucet you will need:**
- to READ ALL the instructions completely before beginning,
 - to READ ALL the warnings, care and maintenance information.
- ➔ **To complete the project, you should:**
- gather the tools and all the parts you will need,
 - prepare the mounting area,
 - mount the faucet,
 - connect the supply lines,
 - finally test and flush the faucet.
- ➔ **You should have the following tools:**
- an adjustable spanner,
 - drill,
 - screwdriver,
 - hammer,
 - band tape,
 - pencil.

- ➔ **Para la instalación fácil de su grifo de la GRAFF usted necesitará:**
- LEER TODAS las instrucciones completamente antes de comenzar,
 - LEER TODA la información sobre las advertencias, cuidado y mantenimiento.
- ➔ **Para terminar el proyecto, usted**
- recolectar las herramientas y todas las piezas que usted necesitará,
 - prepare el área para el montaje,
 - monte el grifo,
 - conecte las líneas de fuente,
 - finalmente pruebe y limpie el grifo con un chorro de agua.
- ➔ **Usted debe tener las herramientas siguientes:**
- destornillador,
 - máquina de perforación
 - destornillador,
 - martillo,
 - cinta métrica,
 - lápiz.

PARTS IN THE BOX • PIEZAS EN LA CAJA

1



1

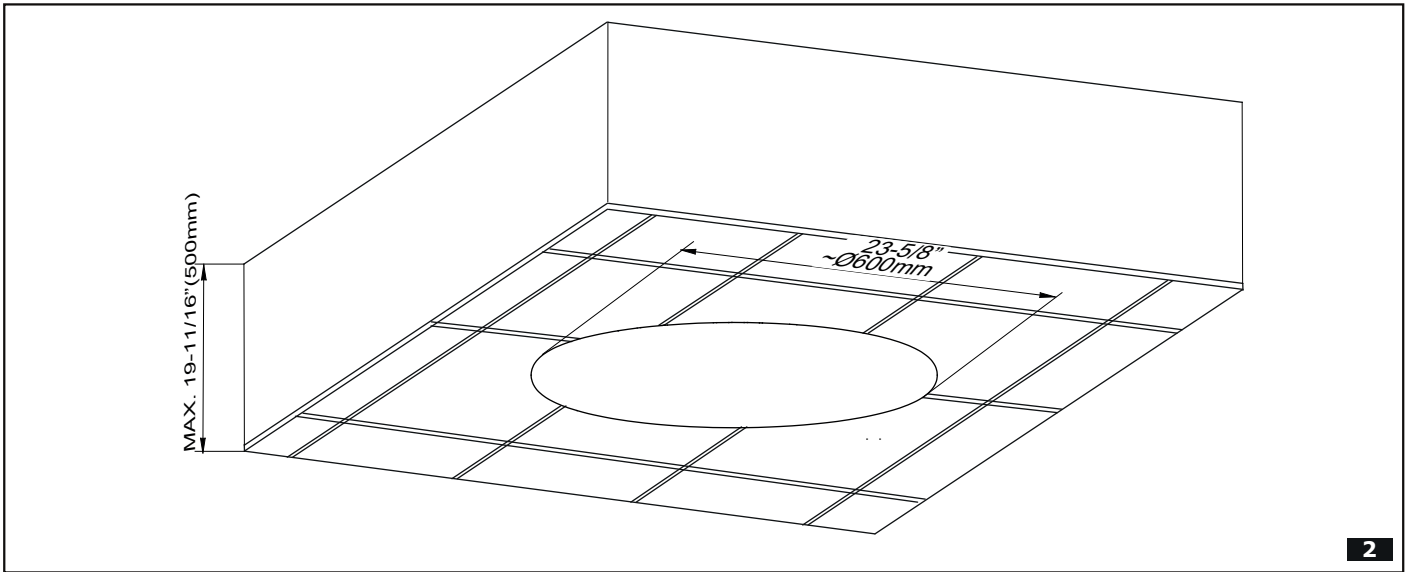
ENGLISH

ESPAÑOL

1	SHOWER HEAD	ALCACHOFA DE DUCHA
2	THREADED STUB PIPE	TUBO ROSCADO
3	STUD BOLT	TORNILLO
4	NUT	TUERCA
5	SCREW	TORNILLO
6	DOWEL	PASADOR
7	MOUNTING PLATE	CHAPA DE MONTAJE
8	NUT	TUERCA
9	GASKET	EMPAQUETADORA
10	FLEXIBLE HOSE	MANGUERA FLEXIBLE
11	GASKET WITH STRAINER	JUNTA CON COLADOR
12	REMOTE	PILOTO
13	BACK HOLDER	ASA TRASERA
14	CONTROLER WITH CABLES	UNIDAD DE CONTROL LED
15	SCREW (2 psc)	TORNILLO (2 uds)
16	EXPANSION BOLT (2 psc)	PERNO DE EXPANSIÓN (2 uds)
17	SCREW (4 psc)	TORNILLO (4 uds)
18	EXPANSION BOLT (4 psc)	PERNO DE EXPANSIÓN (4 uds)
19	BATTERY (2 psc)	BATERÍA (2 uds)
K	HEX KEY	LLAVE ALLEN

SET-UP DIAGRAM • DIAGRAMA DE INSTALACIÓN

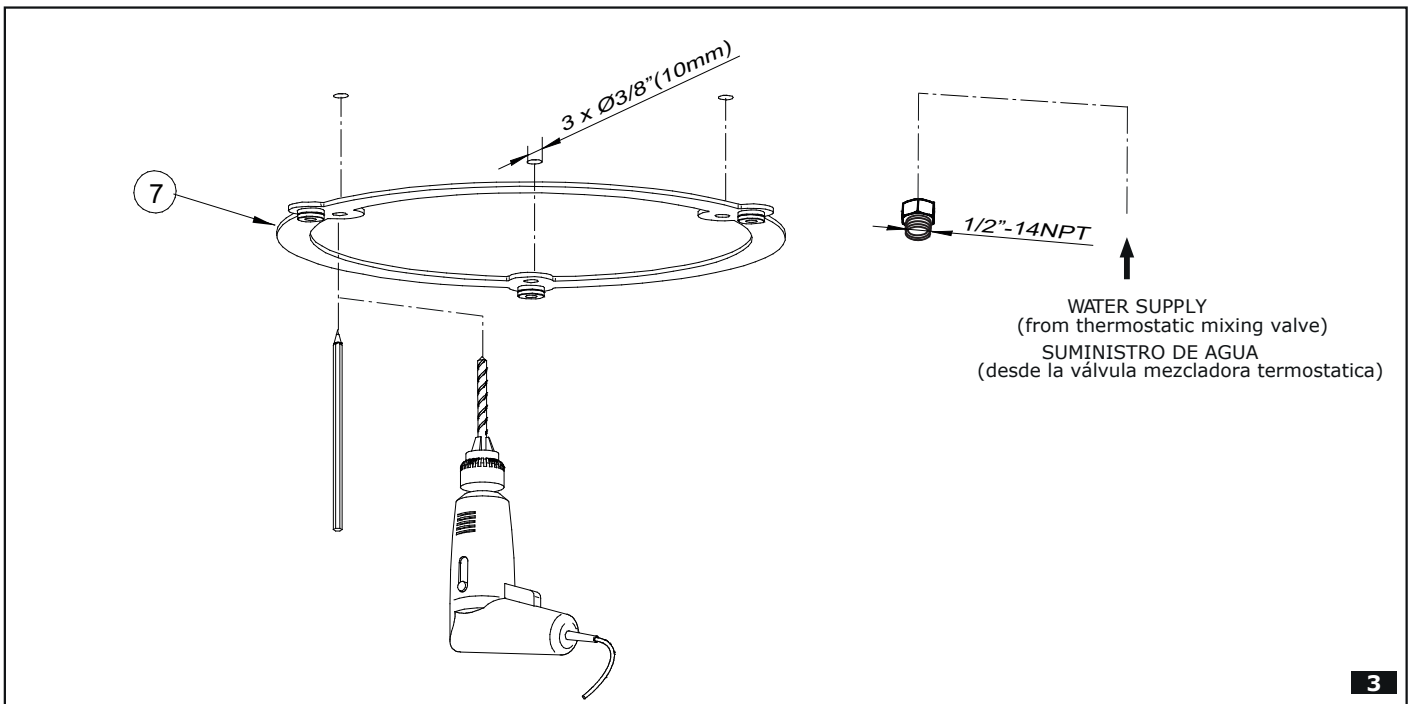
2



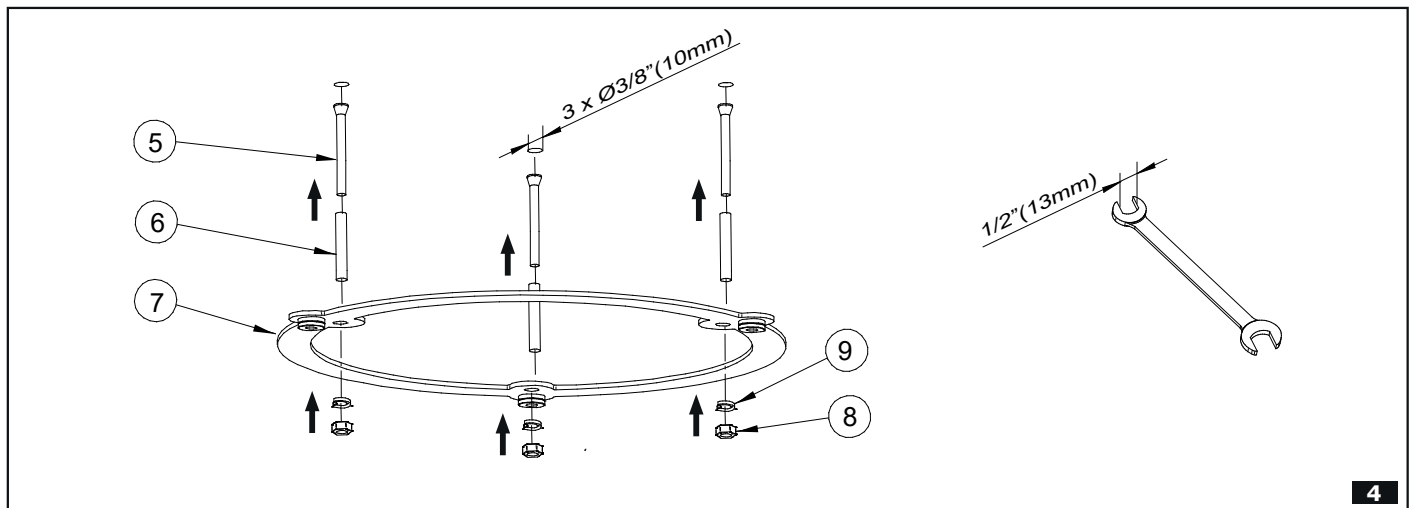
2

INSTALLATION • MONTAJE

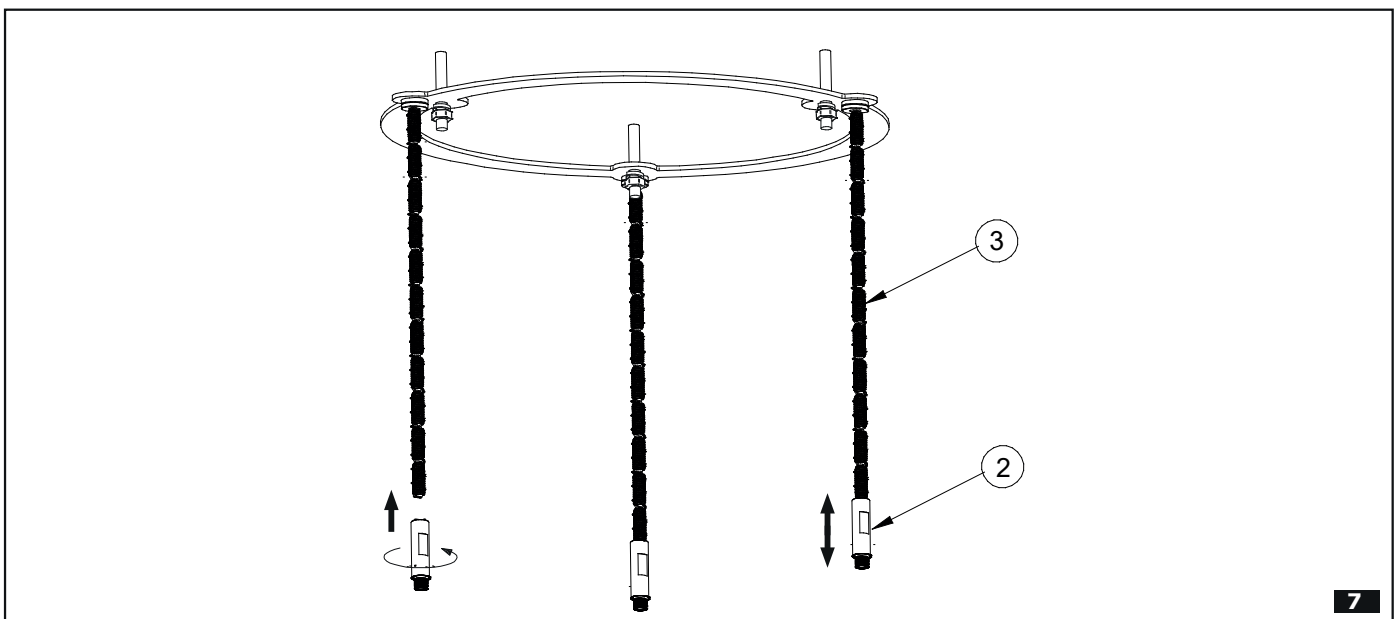
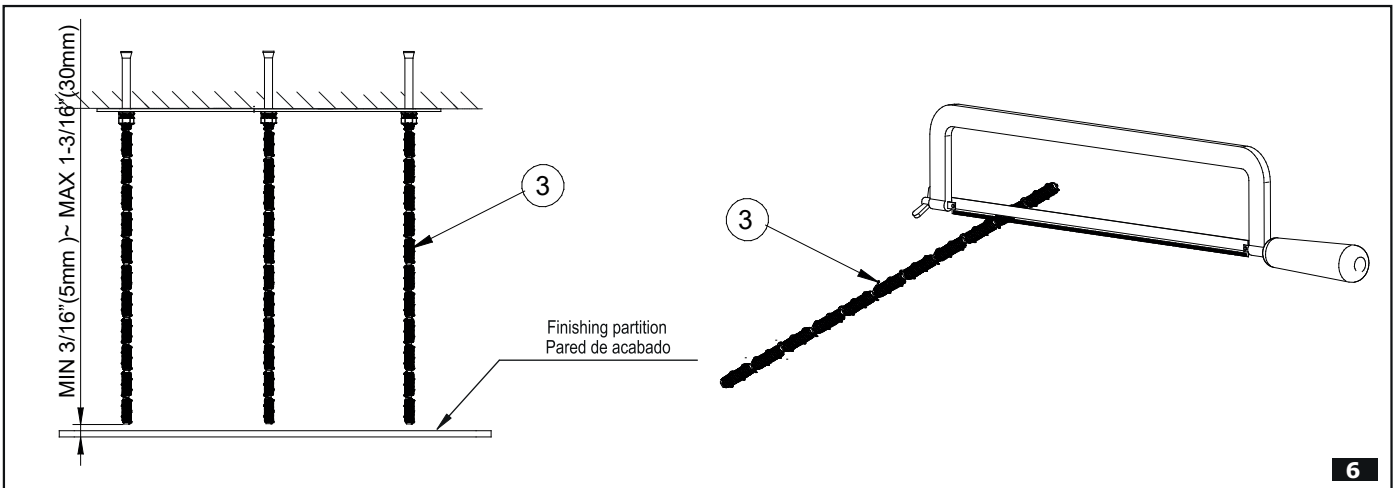
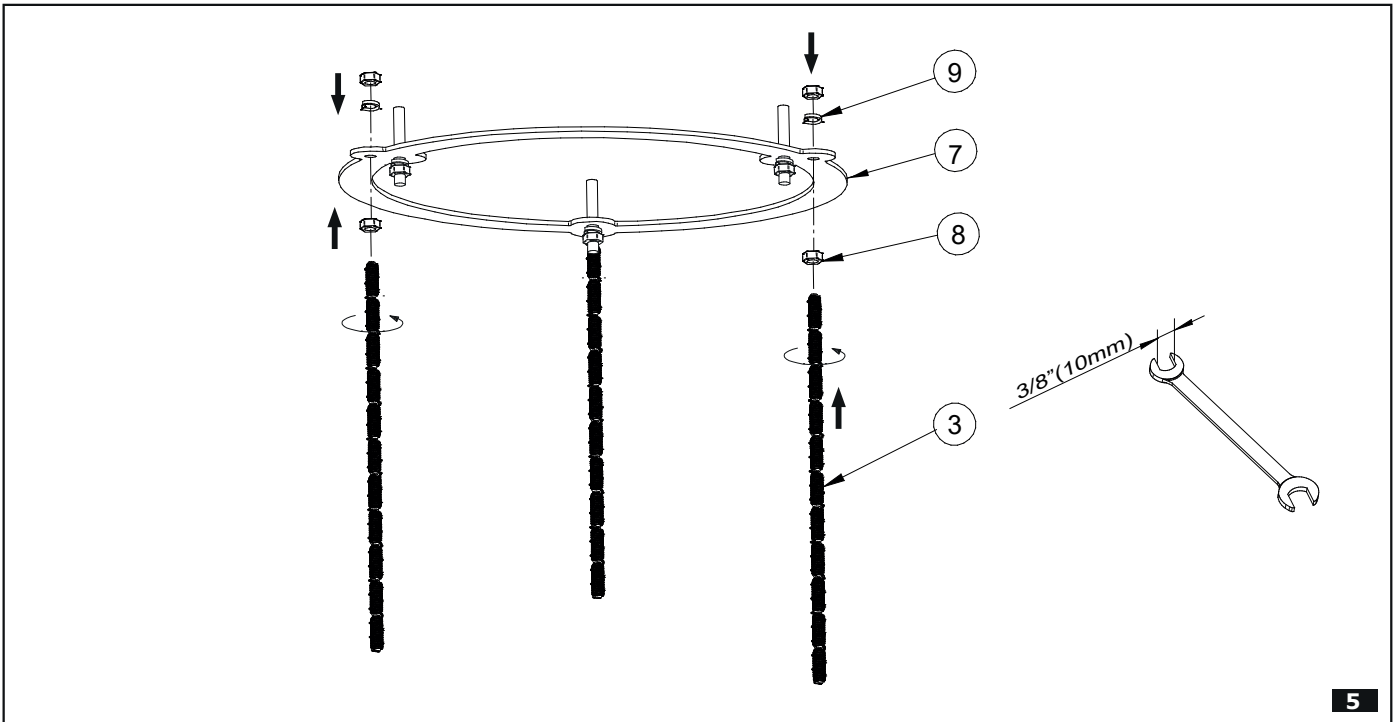
3

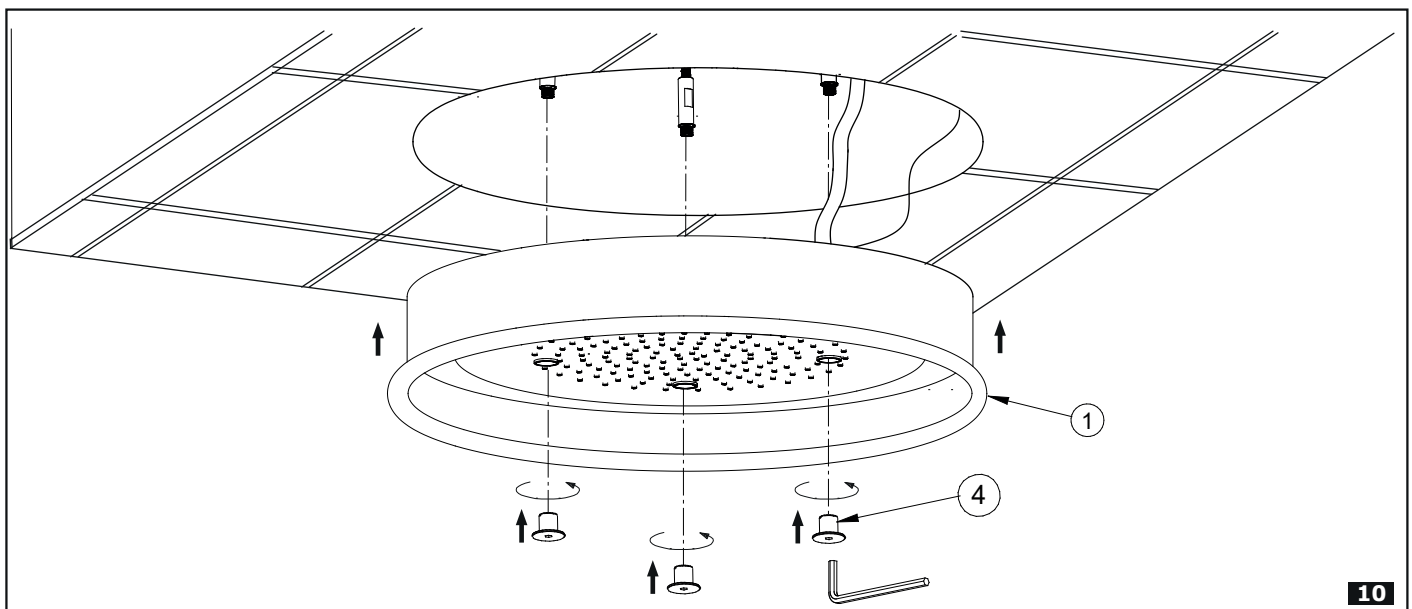
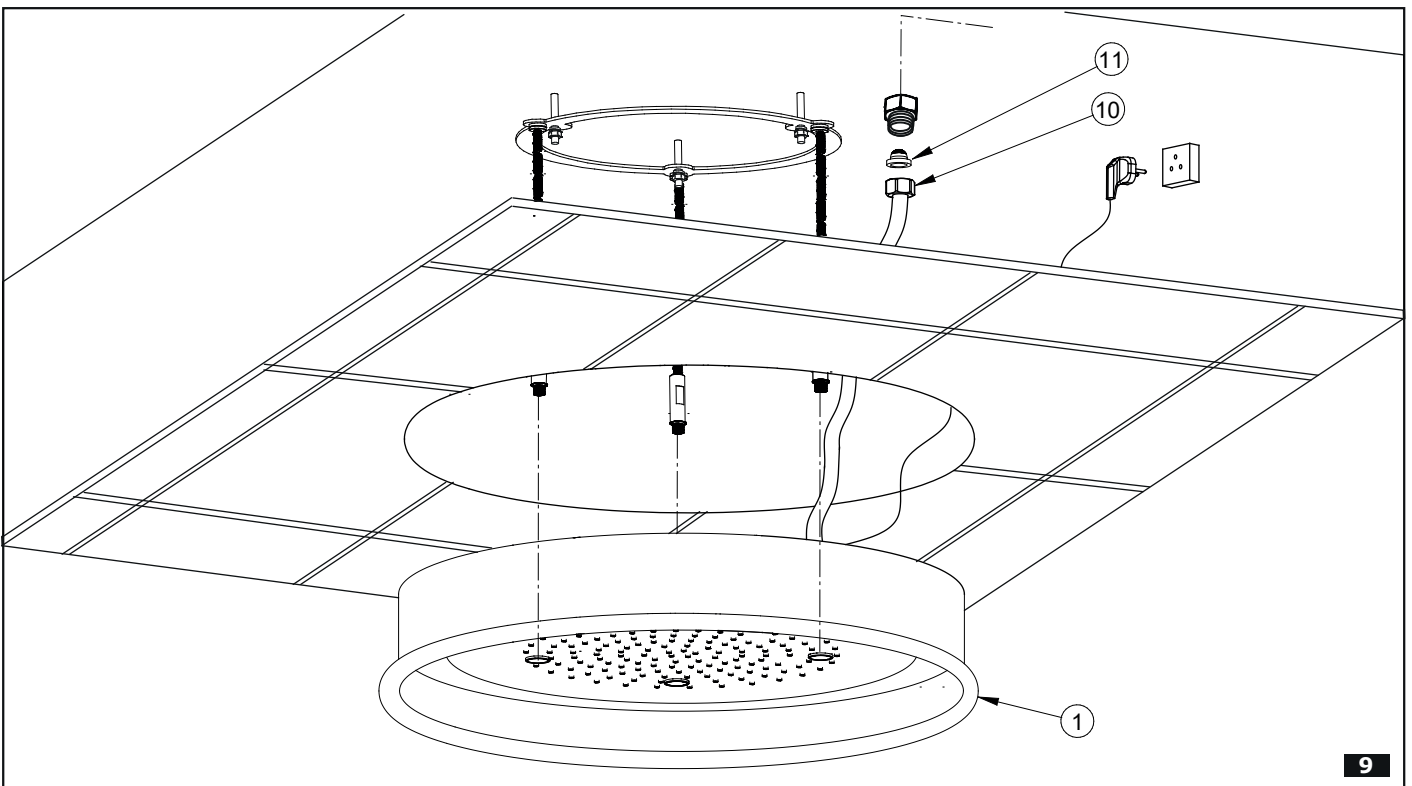
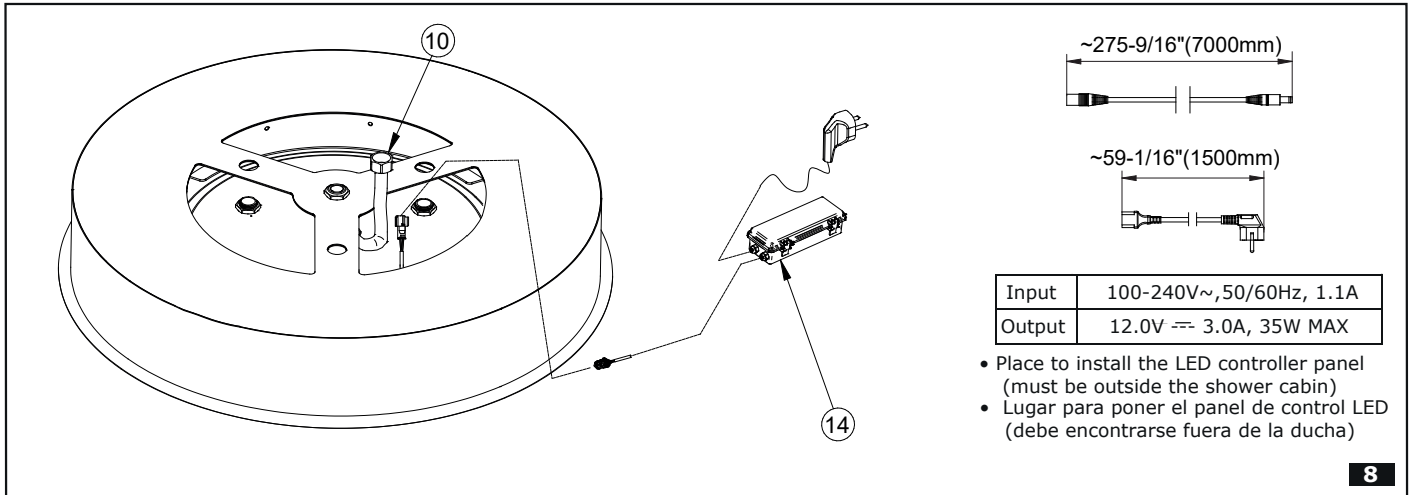


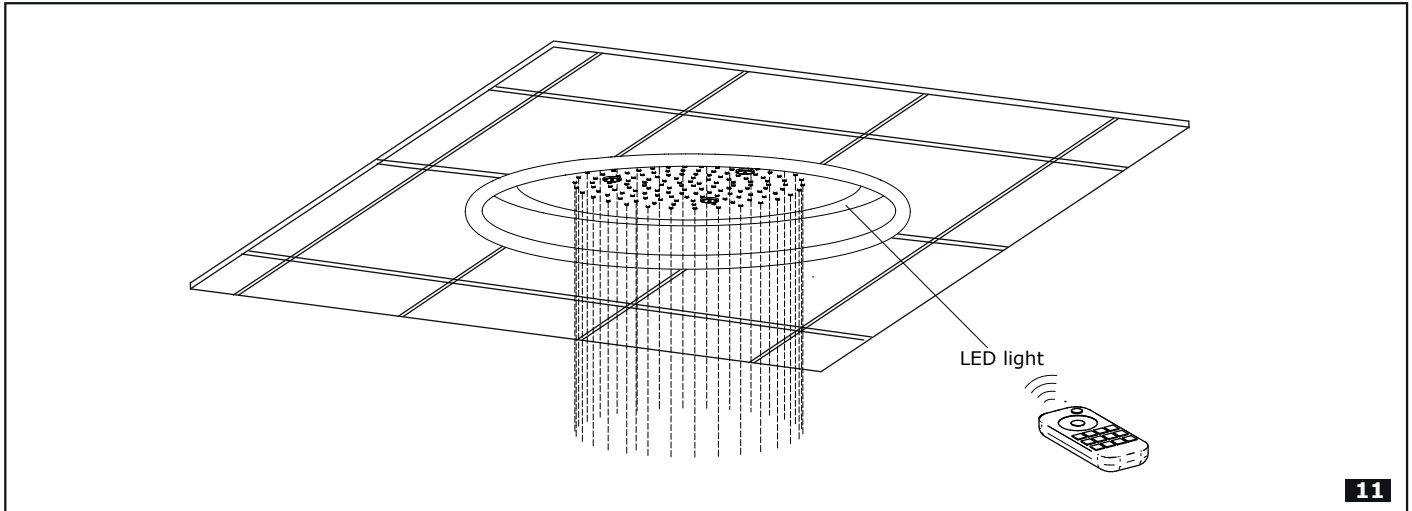
3



4







USEFUL INFORMATION • INFORMACIÓN ÚTIL

4

Apply to RGB LED controller.

- Ultra sensitive color adjustment touch wheel.
- Independent dimming function of each R, G, B channel to achieve millions of colors.
- Each remote can match one or more receiver.
- AAx2 battery powered.
- Operate with LED indicator light.
- Magnet on the back which can be stuck on back holder.

Uso con el control RGB para LED.

- Selector de regulación de color altamente sensible.
- Función de atenuación independiente en cada uno de los canales R, G y B, lo que permite tener acceso a millones de colores.
- Cada uno de los pilotos puede acoplarse con uno o más receptores.
- Funciona con 2 pilas AAA.
- Funciona con un indicador LED.
- El imán en la parte trasera permite su acoplamiento con el asa.

MATCH THE CONTROLLERS • ADJUSTE DE LOS CONTROLES

5

End user can choose the suitable match/delete ways.

Use the controller's Match key

Match:
Short press match key, immediately press on/off key.
The LED indicator fast flash a few times means match is successful.

Delete:
Press and hold match key for 5s to delete all match.
The LED indicator fast flash a few times means all matched remotes were deleted.

Use Power Restart

Match:
Switch off the power, then switch on power again, immediately short press on/off key 3 times on the remote.
The light blinks 3 times means match is successful.

Delete:
Switch off the power, then switch on power again, immediately short press on/off key 5 times on the remote.
The light blinks 5 times means all matched remotes were deleted.

Puedes elegir la forma más cómoda de ajustar/eliminar

Usa la tecla de ajuste de los controles.

Ajuste:
Pulsa de forma breve el botón de ajustes e inmediatamente después pulsa el botón de encender/apagar.
Cuando el indicador LED parpadea rápido varias veces, significa que los ajustes se han aplicado correctamente.

Borrado:
Pulsa y mantén pulsado el botón de ajustes durante 5 segundos para borrar todos los ajustes.
Si el indicador LED parpadea rápido varias veces, eso significa que todos los ajustes del piloto se han borrado correctamente.

Volver a activar la fuente de alimentación

Ajuste:
Desconecta la fuente de alimentación y vuelve a conectarla. A continuación, pulsa brevemente el botón de encender/apagar 3 veces.
Si el indicador LED parpadea 3 veces, significa que los ajustes se han aplicado correctamente.

Borrado:
Desconecta la fuente de alimentación y vuelve a conectarla. A continuación, pulsa brevemente el botón de encender/apagar 5 veces.
Si el indicador LED parpadea 5 veces, significa que los ajustes se han aplicado correctamente.

Power input +
entrada de la fuente de alimentación+

Power input -
entrada de la fuente de alimentación-

Installation rack
Marco para la instalación

DC socket input
Salida del enchufe de CC

LED indicator
Indicador LED

Match/Set key
Botón de ajustes

NOTE:
If it is necessary to set the RGB channel on the controller, hold down the MATCH / SET key for 12s until the LED indicator on the controller turns red.

ATENCIÓN:
Si fuese necesario establecer el canal RGB en el control, pulsa la tecla del botón de ajustes durante 12 segundos hasta que el indicador LED del controlador cambie de color a rojo.

**FUNCTIONS OF THE REMOTE CONTROLLER BUTTONS
FUNCIONES DE LOS BOTONES DEL PILOTO**

- Short press run next dynamic mode, long press 2s run mode-cycle.

Pulsa de forma breve para que se active el modo dinámico; pulsa de forma prolongada (2 segundos) para que se active el modo cíclico.
- For dynamic RGB mode, adjust speed, short press 10 levels, long press 2s get the default speed. For static RGB color, adjust saturation, namely change current static RGB color to mixed white slowly, short press 11 levels, long press 1-6s for continuous 256 levels adjustment.

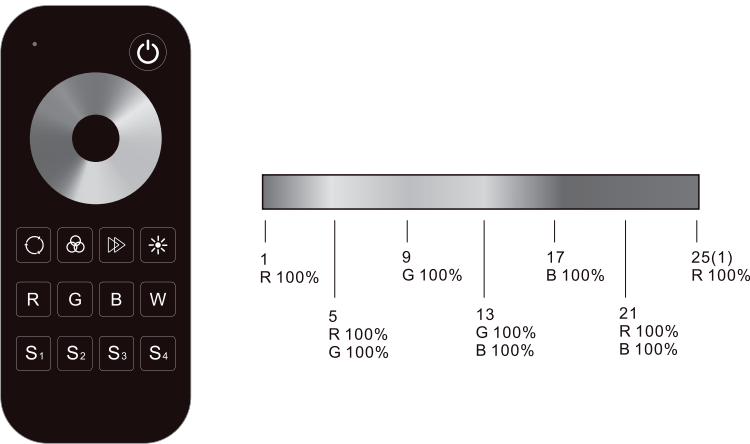
Para el modo dinámico, RGB permite ajustar la velocidad: pulsa de forma breve para realizar un cambio de 10 niveles; pulsa de forma prolongada (2 segundos) para seleccionar la velocidad que quieras. Para seleccionar un color RGB estático, ajusta la saturación. Cambia poco a poco el color RGB estático existente a un blanco mezclado: pulsa de forma breve para realizar un cambio de 11 niveles; pulsa de forma prolongada (1-6 segundos) para seleccionar un ajuste continuo de 256 niveles.
- Adjust brightness, short press 10 levels, long press 1-6s for continuous 256 levels adjustment

Ajusta el brillo. Pulsa de forma breve para realizar un cambio de 10 niveles; pulsa de forma prolongada (1-6 segundos) para seleccionar un ajuste continuo de 256 niveles.
- Short press get red, green or blue color directly. long press 1-6s to adjust R/G/B brightness continuously to achieve millions of colors.

Pulsa de forma breve para seleccionar directamente los colores rojo, verde o azul; pulsa de forma prolongada (1-6 segundos) para poder regular de forma permanente el brillo R/G/B y así poder seleccionar millones de colores.
- For RGB light, short press turn on/off white(RGB mix), long press 1-6s to adjust saturation continuously, namely change current static color to mixed white slowly.

Pulsa de forma breve para activar/desactivar el blanco (mezcla RGB); pulsa de forma prolongada (1-6 segundos) para poder regular de forma permanente la saturación, es decir, para cambiar poco a poco el color actual estático a un blanco mezclado.
- Short press recall the scene, long press 2s save current color into S1/2/3/4. the LED indicator display green when save OK.

Pulsa de forma breve para que se muestre una escena determinada; pulsa de forma prolongada (2 segundos) para guardar el color actual en S1/2/3/4. El indicador LED se iluminará en verde una vez guardado.



The diagram shows a remote control with a power button, a large touch wheel, and buttons for R, G, B, W, and S1-S4. Below it is a color selection bar with 25 positions. The positions are labeled as follows:

1	9	17	25(1)
R 100%	G 100%	B 100%	R 100%
5	13	21	
R 100%	G 100%	R 100%	
G 100%	B 100%	B 100%	

- Turn on/off light.
Enciende/apaga la luz.
- Touch to change static RGB color.
Pulsa para cambiar el color RGB estático.
- Short press get 24 kinds static RGB color, long press for continuous static color adjustment.
Pulsa de forma breve para que aparezcan 24 tipos de color RGB estático; pulsa de forma prolongada para que la regulación de los colores sea continua y estática.

OPERATION • FUNCIONAMIENTO

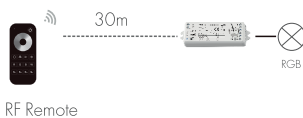
7

- When turn on light, the indicator display blue. When turn off light, the indicator display red.
- When touch the color wheel, the indicator will display the same color.
- When press or touch operation is invalid (If the light is off), the indicator display red.
- To extend battery life, no touch or press key operation after a few seconds, the touch wheel will enter sleep state, you need press any key to make touch wheel quit sleep state.

- Tras encender la luz, el indicador LED se ilumina en color azul. Tras apagar la luz, el indicador LED se ilumina en color rojo.
- Al tocar la rueda de colores, el indicador se ilumina en ese mismo color.
- Cuando la acción de pulsar o tocar no se haya llevado a cabo de forma correcta (la iluminación está apagada), el indicador LED se iluminará en color rojo.
- Para alargar la vida útil de la batería, espera unos segundos antes de tocar o pulsar las teclas.
- Cuando la rueda táctil entre en modo reposo, debes pulsar cualquier botón para que la rueda táctil salga del modo reposo.

SYSTEM WIRING • CABLEADO DEL SISTEMA

8



Note:

- 1.The above distance is measured in spacious (no obstacle) environment, Please refer to the actual test distance before installation.
- 2.Please check if the WiFi router net in 2.4G band, the 5G band is not available, and do not hide your router network.
- 3.Please keep the distance between WT5 devices and router close, and check the WiFi signals.

Atención:

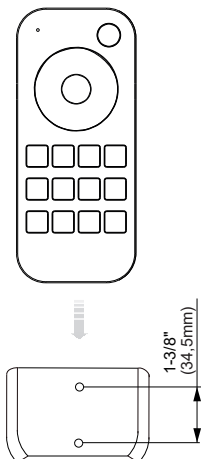
- 1.La distancia anterior debe medirse en un lugar espacioso (sin obstáculos).
- 2.Asegúrate de conocer la distancia de prueba real antes de la instalación.
- 3.Comprueba si la banda de red del rúter wifi es de 2,4 G (no está disponible para banda de 5 G). No ocultes la red compartida por el rúter.
- 4.Asegúrate de que la unidad de control LED y el rúter están cerca y comprueba la señal wifi.

— Wired connection
Conexión con cables

----- Wireless connection
Conexión inalámbrica

**INSTALLATION THE REMOTE CONTROLERON A WALL
MONTAJE DEL PILOTO EN LA PARED**

9

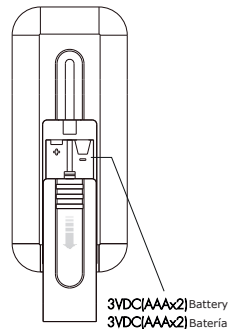


- Option 1: stuck the remote on any metal surfaces directly.
- Option 2: fix the remote' back holder on the wall with two screws.
- Option 3: adhere the remote' back holder to the wall with paster.

- Opción 1: coloca el imán del piloto directamente sobre cualquier superficie de metal.
- Opción 2: monta el asa trasera del piloto a la pared con la ayuda del kit de montaje incluido.
- Opción 3: pega el asa trasera del piloto a una pared con la ayuda de cinta.

CHANGE BATTERY • CAMBIO DE BATERÍA

10



ENVIRONMENTAL PROTECTION • PROTECCIÓN DEL MEDIO AMBIENTE

11

ENGLISH

In the interest of environmental protection, electric and electronic equipment must not be thrown away with unsorted household and commercial waste. To ensure correct disposal, the user is obligated to bring used equipment to a designated collection point.



ESPAÑOL

Para proteger el medio ambiente, los aparatos eléctricos y electrónicos no deben ser eliminados con residuos domésticos y comerciales sin clasificar. Para garantizar una correcta eliminación, el usuario está obligado a llevar el equipo usado a un punto de recogida autorizado.

CARE AND MAINTENANCE • CUIDADO Y MANTENIMIENTO

ENGLISH

Your *Graff* product is designed and engineered in accordance with the highest quality and performance standards. Be sure not to damage the finish during installation. Care should be given to the cleaning of this product. Although its finish is extremely durable, it can be damaged by harsh abrasives or polish. **Never use abrasive cleaners, acids, solvents, etc. to clean any *Graff* product. To clean, simply wipe gently with a damp cloth and blot dry with a soft towel.**

ESPAÑOL

Su producto de la *Graff* está diseñado y dirigido acuerdo con los estándares de funcionamiento y calidad más altos. Este seguro no dañar las terminaciones del grifo durante la instalación. Cuide el producto manteniéndolo siempre limpio. Aunque su acabado es extremadamente durable, puede ser dañado por los abrasivos o pulientes ásperos. **Nunca utilice limpiadores abrasivos, ácidos, solventes, el etc. para limpiar cualquier producto de la *Graff*. Para limpiar, simplemente use un paño húmedo y seque con una toalla suave.**

WARRANTY • GARANTÍA

ENGLISH

Warranty conditions and warranty registration card are outlined on a separate sheet.

ESPAÑOL

Las condiciones de la garantía y la tarjeta del registro de la garantía se encuentran en una pagina separada.

**MORE INFORMATION
MÁS INFORMACIÓN**
www.graff-designs.com



**HOTLINE FOR HELP
NUMERO DE EMERGENCJA**

For toll-free information and answers to your questions, call:
Llame sin costo para obtener informacion y respastas
a sus preguntas:



1 - 800 - 954 - GRAF (4723)

All dimensions and drawings are for reference only. For details, please refer to actual products.
Todas las dimensiones y dibujos sirven únicamente de referencia. Para consultar detalles, ver los productos.