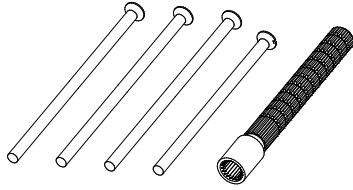
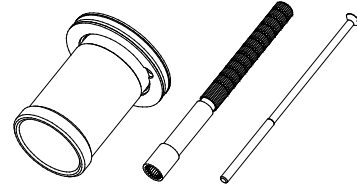


**G-8324-\*\* (for G-8006)**



**A**

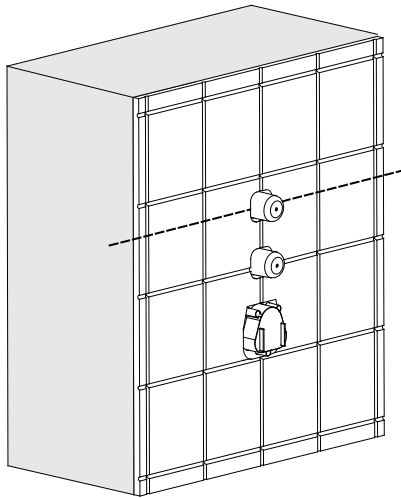
**G-8326-\*\* (for G-8052, G-8053, G-8076)**



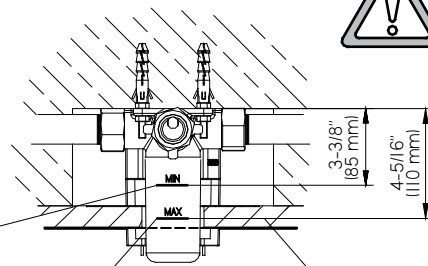
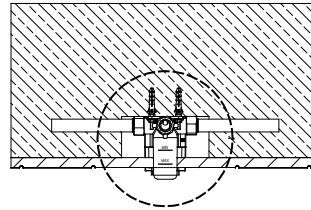
**B**

**IMPORTANT! • ¡IMPORTANTE!**

**1**



Finishing partition min.  
El mínimo de la pared de acabado



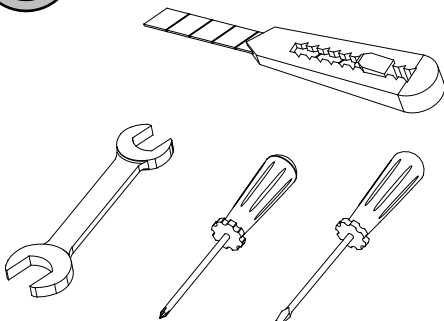
Finishing partition max.  
Maximum de la pared de acabado

Finishing partition  
Pared de acabado

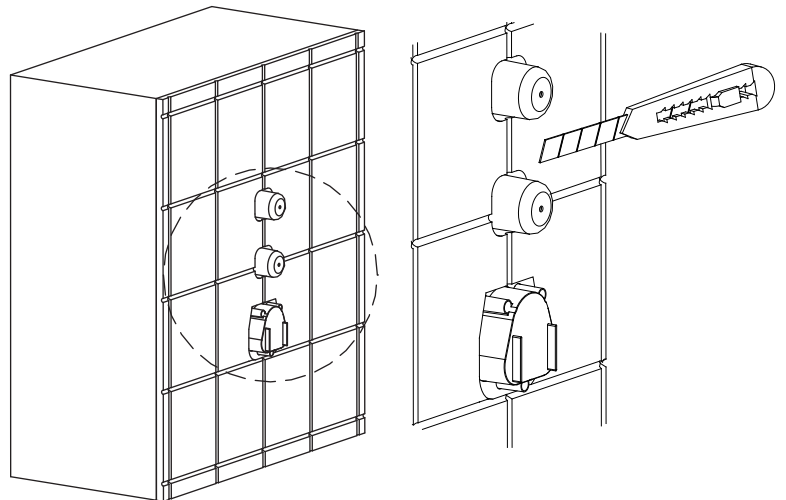
**C**

**ASSEMBLY OF EXTENSION ELEMENTS • MONTAJE ELEMENTOS DE EXTENSIÓN**

**2**



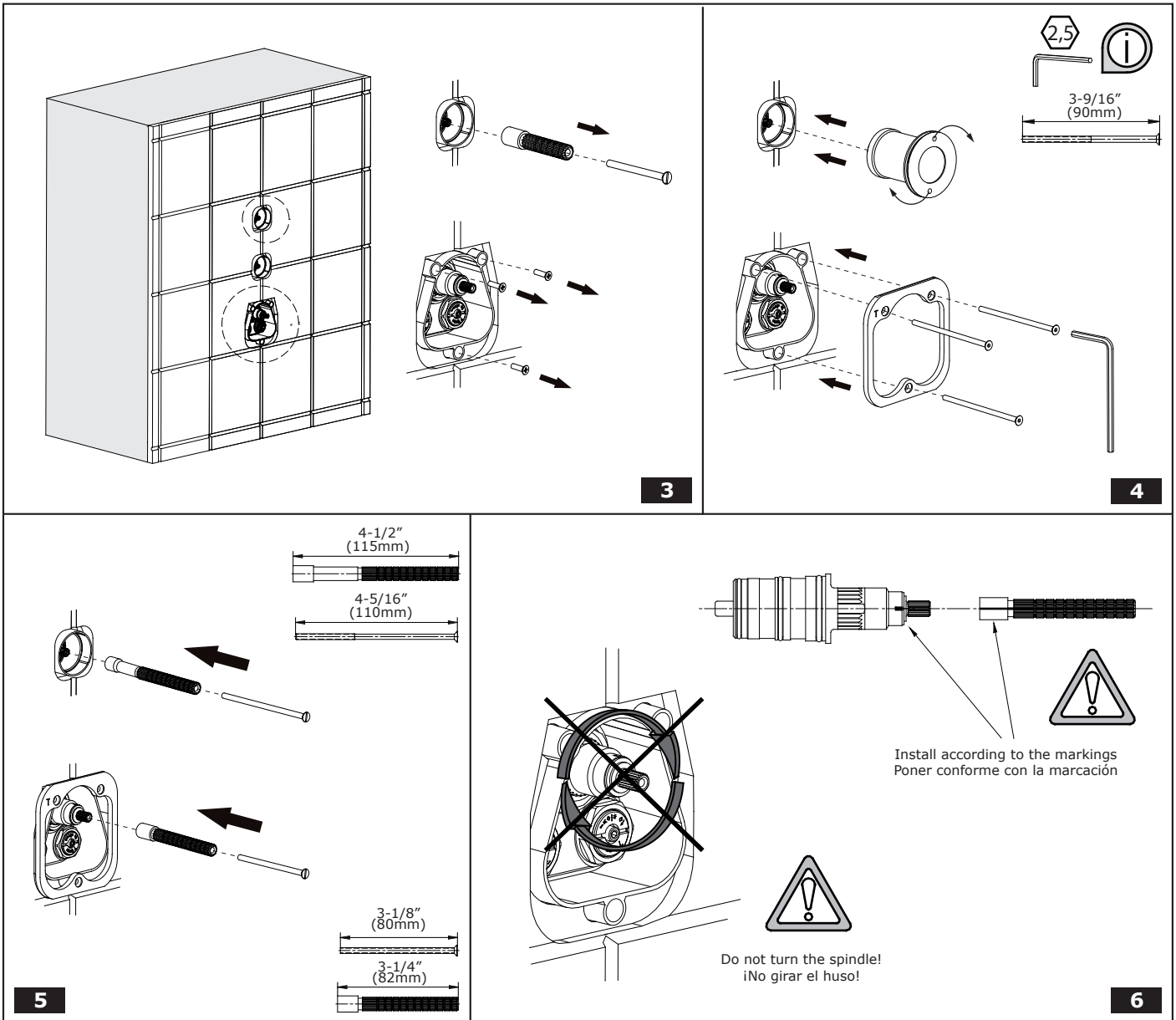
**1**



**2**

This faucet complies with NSF61/9, ASME/ANSI A112.18.1 and CSA B 125 Standards.  
Este grifo se encuentra conforme con los estándares de NSF61/9, de ASME/ANSI A112.18.1 y de CSA B 125.

Installation Instructions • Instrucciones de Instalación



**HOTLINE FOR HELP  
NUMERO DE EMERGENCIA**

For toll-free information and answers to your questions, call:  
Lláme sin costo para obtener información y respuestas a sus preguntas:

**1 - 800 - 954 - GRAF (4723)**  
[www.graff-designs.com](http://www.graff-designs.com)

All dimensions and drawings are for reference only. For details, please refer to actual products.  
Todas las dimensiones y dibujos sirven únicamente de referencia. Para consultar detalles, ver los productos.