

This faucet complies with NSF61/9, ASME/ANSI A112.18.1 and CSA B 125 Standards.
Este grifo se encuentra conforme con los estándares de NSF61/9, de ASME/ANSI A112.18.1 y de CSA B 125.

Dear Customer

Thank you for selecting our product. We are confident we can fully satisfy your expectations by offering you a wide range of technologically advanced products which directly result from our many years of experience in faucet and fitting production.

ENGLISH

Estimado Cliente

Muchas gracias por elegir nuestro producto. Estamos seguros que podemos satisfacer completamente sus expectativas ofreciéndole una amplia variedad de productos tecnológicamente avanzados que resultan directamente de muchos años de experiencia en grifos y su producción apropiada.

ESPAÑOL

ATTENTION!

For care, use soft towel with soap and water only! Under no circumstances should you use any chemicals.

ATENCIÓN!

Para el cuidado, utilice solamente una toalla suave con jabón y agua! Bajo ninguna circunstancia no use productos químicos.

REMOVE OLD FAUCET

- Turn off the water supplies (hot and cold water).
- Disconnect supply lines and remove old faucet.
- Clean the sink surface of putty, dirt, etc.

BEFORE INSTALLING

- Before installing the faucet, it is good to rinse the supply pipelines in order to do away with the dirty residue.
- We recommend installing the filter taps.

QUITEL EL GRIFO VIEJO

- Limpie las tuberías a fondo y cierre las llaves de suministro de agua (agua caliente y fría).
- Desconecte las líneas de suministro y quite el grifo viejo.
- Limpie la superficie del fregadero de la masilla, suciedad, etc.

ANTES DE LA INSTALACIÓN

- Antes de instalar el grifo, es bueno enjuagar las tuberías suministro para eliminar residuos.
- Recomendamos el instalar los tapones de filtro.

For easy installation of your GRAFF faucet you will need:

- to READ ALL the instructions completely before beginning,
- to READ ALL the warnings, care and maintenance information.

To complete the project, you should:

- gather the tools and all the parts you will need,
- prepare the mounting area,
- mount the faucet,
- connect the supply lines,
- finally test and flush the faucet.

You should have the following tools:

- adjustable wrench,
- channel pliers.

ENGLISH

Para la instalación fácil de su grifo de la GRAFF usted necesitará:

- LEER TODAS las instrucciones completamente antes de comenzar,
- LEER TODA la información sobre las advertencias, cuidado y mantenimiento.

Para terminar el proyecto, usted debe:

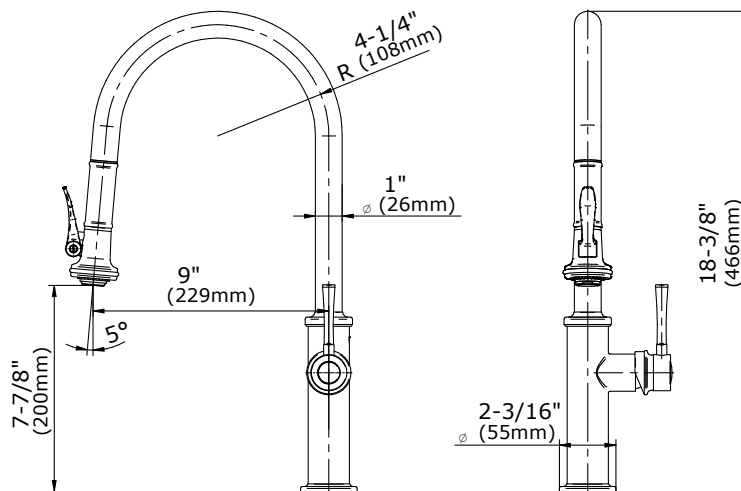
- recolectar las herramientas y todas las piezas que usted necesitará,
- prepare el área para el montaje,
- monte el grifo,
- conecte las líneas de fuente,
- finalmente pruebe y limpie el grifo con un chorro de agua.

Usted debe tener las herramientas siguientes:

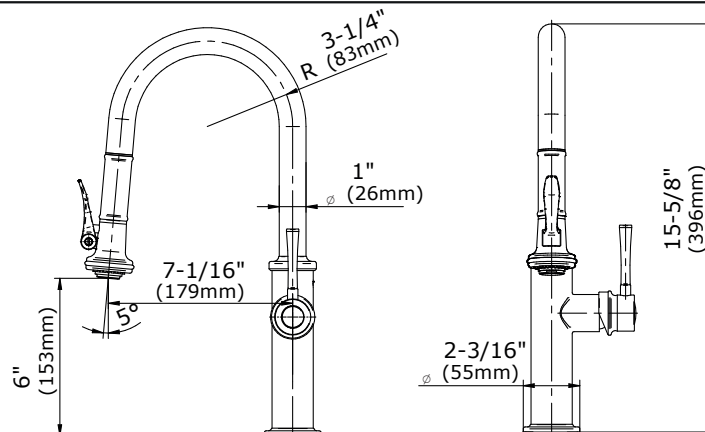
- llave ajustable,
- alicates acanalados .

ESPAÑOL

Modelo **G-4130-LM67K**



Modelo **G-5130-LM67K**



BACKFLOW PROTECTION AND FLOW RATE INFORMATION

- This faucet is manufactured using 3 spring loaded check valves.
- Max flow rate 1.8 gpm (6.8 L/min.) at 60 psi (4.1 bar).

INFORMACIÓN SOBRE LA PROTECCIÓN DE LA EXPULSIÓN

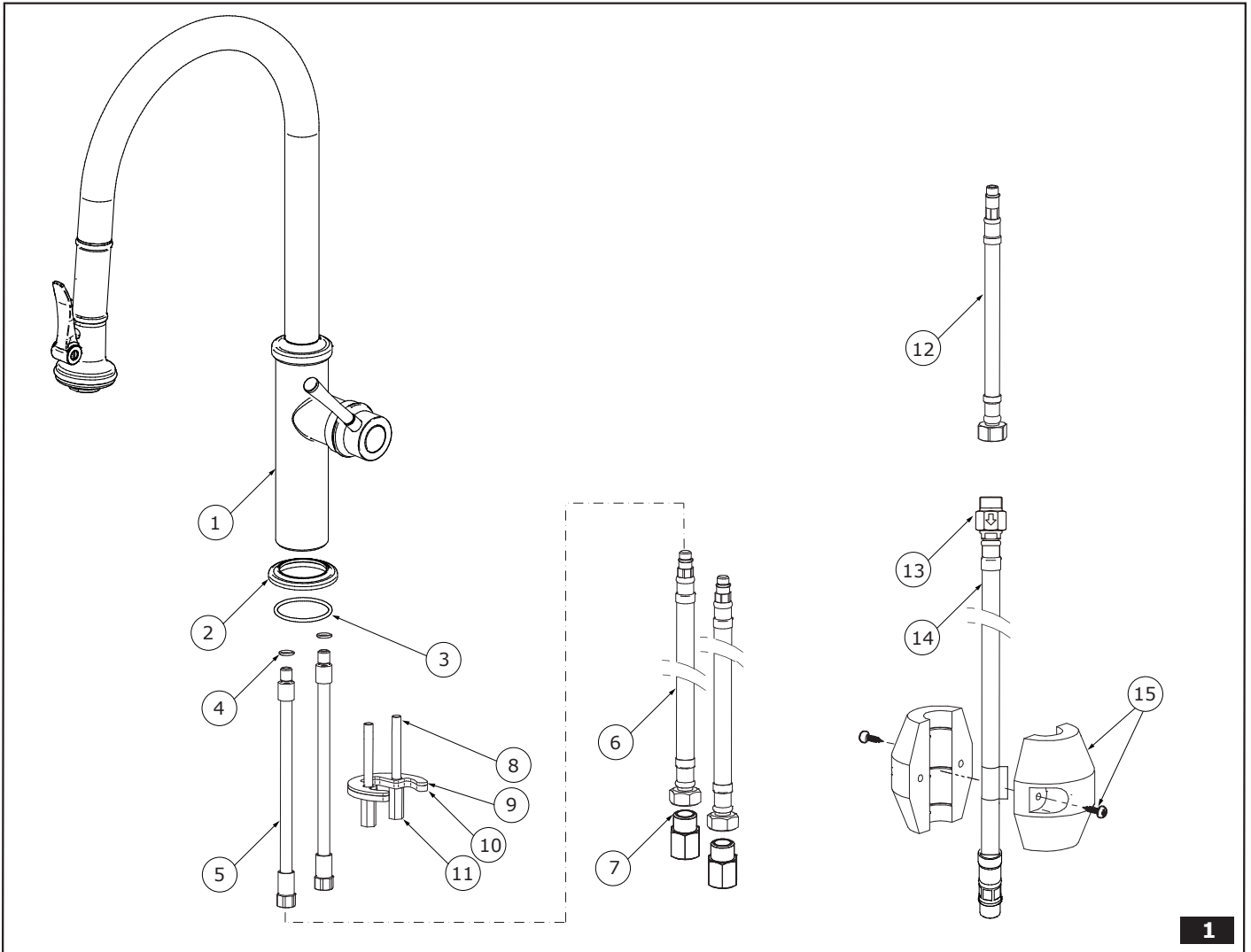
- Este grifo es manufacturado con 3 válvulas de chequeo por resorte.
- Flujo máximo 1.8 gpm (6.8 L/min.) con 60 psi (4.1 bar).

ENGLISH

ESPAÑOL

PARTS IN THE BOX ● PIEZAS EN LA CAJA

1

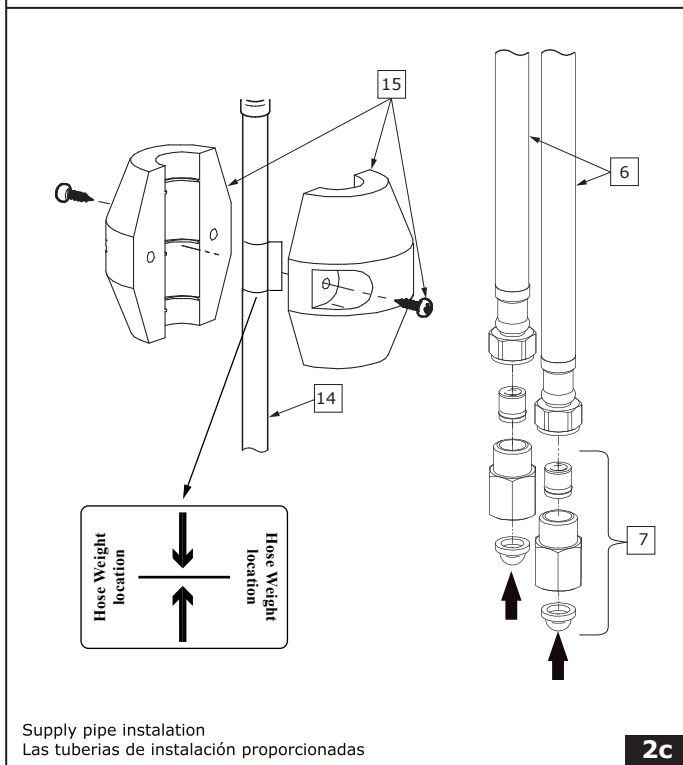
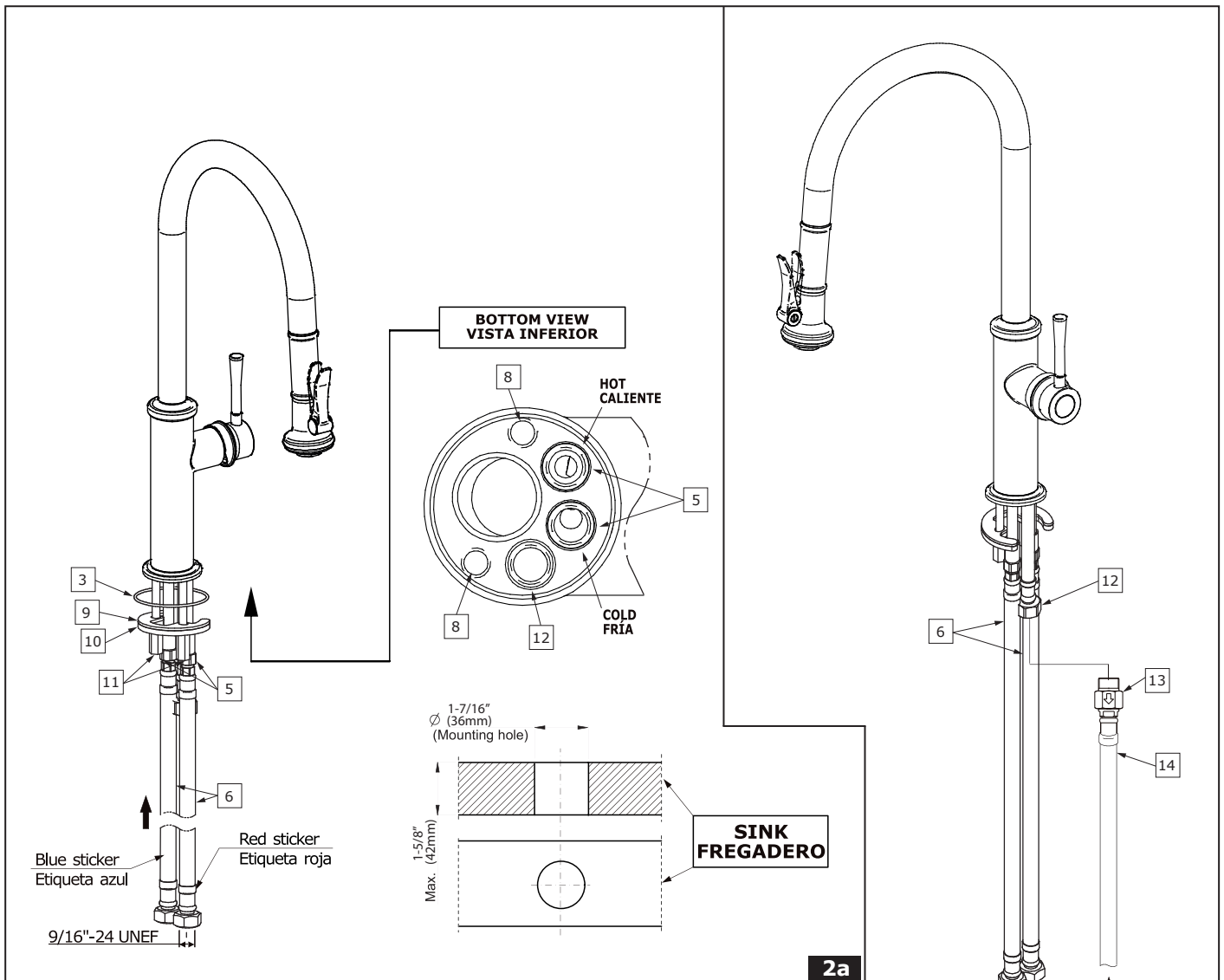


ENGLISH

ESPAÑOL

1	BODY	CUERPO
2	ROSETTE	ROSETA
3	O-RING SEAL	EMPAQUETADURA DE ANILLO
4	O-RING SEAL	EMPAQUETADURA DE ANILLO
5	SUPPLY TUBE	TUBO DE SUMINISTRO
6	FLEXIBLE HOSE 17-23/32"(450mm)	MANGUERA FLEXIBLE 17-23/32"(450mm)
7	CHECK VALVE	VÁLVULA DE RETENCIÓN
8	STUB PIPE	UNION
9	RUBBER WASHER	ARANDELA DE GOMA
10	STEEL WASHER	ARANDELA DE ACERO
11	NUT	TUERCA
12	HOSE 8-1/4" (210MM)	MANGUERA 8-1/4" (210MM)
13	CHECK VALVE	VÁLVULA DE RETENCIÓN
14	SHOWER HOSE 70-7/8" (1800mm)	MANGUERA DE LA DUCHA 70-7/8" (1800mm)
15	HOSE WEIGHT	PESO DE LA MANGUERA

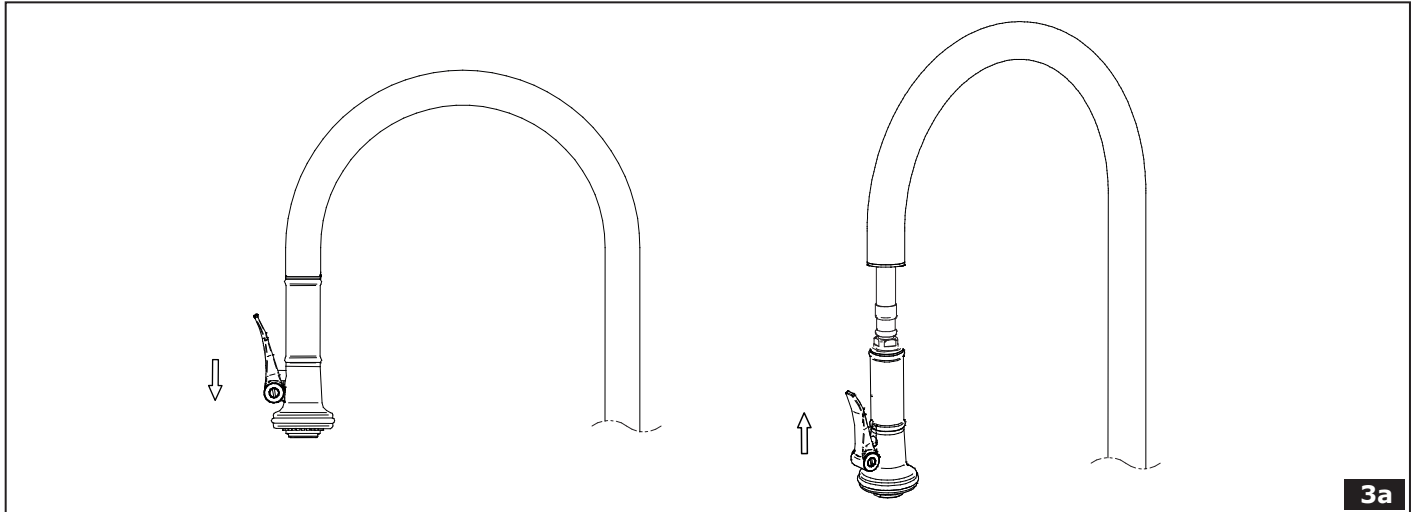
This faucet complies with NSF61/9, ASME/ANSI A112.18.1 and CSA B 125 Standards.
Este grifo se encuentra conforme con los estándares de NSF61/9, de ASME/ANSI A112.18.1 y de CSA B 125.



- ENGLISH**
1. Insert the rubber washer (9), steel washer (10) on the stub pipe (8), and then screw the nut (11).
 2. Complete the installation by connecting the hose (12) with shower hose (14) making sure to install the seal (14).
 3. In order to ensure a slide run long enough to pullout the shower head attach the hose weight (15), just above the bend (use screws provided).
 4. Connect the flexible hoses (6) and inlet check valves (7) with supply pipe installation. Please check the label on a hose for identification of hot (red sticker) or cold (blue sticker) water.
- ESPAÑOL**
1. Coloque la arandela de goma (9), y la arandela metálica (10) en el tornillo (8) entonces ajustar la tuerca (11).
 2. Complete la instalación conectando a la manguera (12) a la manguera de la ducha (14) asegurandose de colocar la empaquetadura (14).
 3. Para asegurar un buen deslice al tirar de la ducha, instale el peso de la manguera (15), apenas sobre la curva (use los tornillos proporcionados).
 4. Conecte las mangueras flexibles (6) y la válvula de chequeo de entrada (7) a las tuberías de instalación proporcionadas. Compruebe la etiqueta de la manguera para identificar si es para agua caliente (etiqueta roja) o agua fría (etiqueta azul).

TAP FUNCTION VERIFICATION ● VERIFICACION DE LA FUNCION DE TAPADO

2



3a

ENGLISH

➔ Pressing the lever causes the water flow be directed to the shower, releasing the pressure on the handle automatically stops the flow of water to the shower and redirects it back to aerator **A** (see fig. 3b).

ESPAÑOL

➔ Apretar la palanca causa que el agua se dirige hacia a la ducha, dejar de apretar la palanca causa el core automático de la conducción de agua en a la ducha y de nuevo la salida de agua por el aereador **A** (vea dis. 3b).

3b

CARE AND MAINTENANCE ● CUIDADO Y MANTENIMIENTO

3

ENGLISH

➔ Your *Graff* faucet is designed and engineered in accordance with the highest quality and performance standards. Be sure not to damage the finish during installation. Care should be given to the cleaning of this product. Although its finish is extremely durable, it can be damaged by harsh abrasives or polish. **Never use abrasive cleaners, acids, solvents, etc. to clean any Graff product. To clean, simply wipe gently with a damp cloth and blot dry with a soft towel.**

ESPAÑOL

➔ Su grifo de la *Graff* esta diseñado y dirigido acuerdo con los estándares de funcionamiento y calidad más altos. Este seguro no dañar las terminaciones del grifo durante la instalación. Cuide el producto manteniendolo siempre limpio. Aunque su acabado es extremadamente durable, puede ser dañado por los abrasivos o pulientes ásperos. **Nunca utilice limpiadores abrasivos, ácidos, solventes, el etc. para limpiar cualquier producto de la Graff. Para limpiar, simplemente use un paño húmedo y seque con una toalla suave.**

WARRANTY ● GARANTÍA

ENGLISH

➔ Warranty conditions and warranty registration card are outlined on a separate sheet.

ESPAÑOL

➔ Las condiciones de la garantía y la tarjeta del registro de la garantía se encuentran en una pagina separada.

MORE INFORMATION
MÁS INFORMACIÓN
www.graff-designs.com

HOTLINE FOR HELP
NUMERO DE EMERGENCJA

For toll-free information and answers to your questions, call:
Llame sin costo para obtener informacion y respuestas a sus preguntas:

1 - 800 - 954 - GRAF (4723)

All dimensions and drawings are for reference only. For details, please refer to actual products.
Todas las dimensiones y dibujos sirven únicamente de referencia. Para consultar detalles, ver los productos.