

GB Dear Customer Thank you for selecting our product. We are confident we can fully satisfy your expectations by offering you a wide range of technologically advanced products which directly result from our many years of experience in faucet and fitting production.

D Lieber Kunde Vielen Dank, dass Sie sich für unser Produkt entschieden haben. Wir sind uns sicher, dass wir Ihren Erwartungen vollkommen gerecht werden, indem wir Ihnen eine große Auswahl an technologisch fortschrittlichen Produkten anbieten, die aus unserer Erfahrung in der Herstellung von Armaturen und Wasserhähnen entstanden sind.

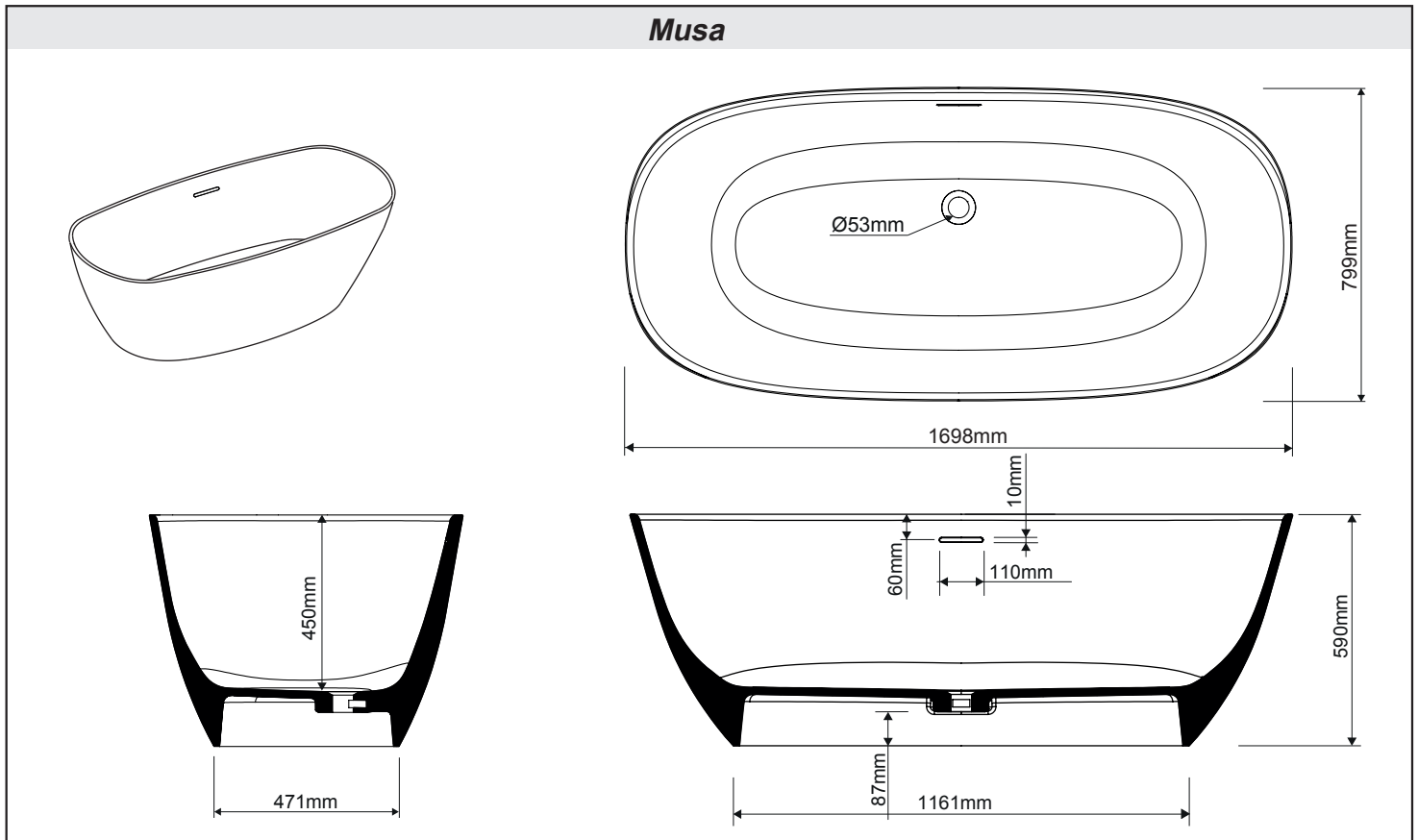
F Cher Client Merci d'avoir sélectionné notre produit. Nous sommes confiants que vous pouvez obtenir pleine satisfaction en vous offrant une large gamme de produits de technologie avancée qui résultent directement de nos nombreuses années d'expérience dans la production de robinet et d'équipements.

E Estimado Cliente Gracias por elegir nuestro producto. Estamos seguros de que podemos satisfacer completamente sus expectativas, ofreciendo una amplia gama de productos tecnológicamente avanzados que se derivan directamente de nuestra experiencia de muchos años en la producción y colocación de grifos.

IT Gentile Cliente Grazie per aver scelto i nostri prodotti. Siamo certi di poter soddisfare pienamente le vostre aspettative offrendo una vasta gamma di prodotti tecnologicamente avanzati, frutto di esperienza decennale nella produzione di rubinetteria, arredi e componenti.

RUS Уважаемый господин Благодарим вас за выбор нашего продукта. Мы уверены, что можем полностью удовлетворить ваши ожидания, предлагая вам широкий спектр высокотехнологичной продукции, которая является прямым результатом нашего многолетнего опыта в производстве смесителей и водопроводной арматуры.

PL Drodzy Państwo Dziękujemy za wybór naszego produktu. Jesteśmy przekonani, że możemy w pełni zaspokoić Państwa oczekiwania, oferując Państwu szeroki wachlarz zaawansowanych technologicznie produktów, zaprojektowanych w oparciu o wieloletnie doświadczenie w produkcji armatury sanitarnej.



- GB**
- **Recommended mounting method:**
 - Free standing.
 - **Suitable faucets:**
 - Wall mounted,
 - Floor mounted standing.
 - **Note!** The bathtub is not suitable for overflow bath fillers.
 - **With integrated overflow.**
 - **Material and colour:**
 - Gloss: White.
 - Matte: White.
 - **Weight:** 188 kg (414.5 lb).
 - If the syphon height is less than 80 mm, drilling below the floor surface is not required.
- D**
- **Empfohlene Montage:**
 - Freistehend.
 - **Passende Armaturen:**
 - An der Wand montiert,
 - Am Boden befestigt und stehend.
 - **Achtung!** Diese Badewanne ist nicht für Überlaufarmaturen geeignet.
 - **Mit integriertem Überlauf.**
 - **Material und Farbe:**
 - Glanzlack: Weiß.
 - Matt: Weiß.
 - **Gewicht:** 188kg (414.5 lb).
 - Wenn die Höhe des Siphons weniger als 80 mm beträgt, ist keine Bohrung unter der Bodenfläche erforderlich.
- F**
- **Méthode de montage recommandée :**
 - Debout.
 - **Suitable with kind of faucets:**
 - Wall mounted,
 - Debout montés sur le sol.
 - **Remarque!** La baignoire ne convient pas aux bacs de remplissage avec trop-plein.
 - **Trop-plein intégré.**
 - **Matériau et couleur :**
 - Brillant : Blanc.
 - Mat : Blanc.
 - **Poids :** 188 kg (414.5 lb).
 - Si la hauteur du siphon est inférieure à 80 mm, il n'est pas nécessaire de percer la surface du sol en dessous.
- E**
- **Método de montaje recomendado:**
 - Individual.
 - **Grifos adecuados:**
 - Montado en pared,
 - Montado en el suelo.
 - **Nota!** La bañera no es adecuada para una valvula de alimentación con evacuación.
 - **Con rebosadero integrado**
 - **Material y color:**
 - Brilloso: blanco,
 - Mate: blanco
 - **Peso:** 188 kg (414.5 lb).
 - Si la altura del sifón es inferior a 80mm, no se requiere taladrar debajo de la superficie del suelo.
- IT**
- **Metodo di montaggio consigliato:**
 - Centrostanza.
 - **Rubinetti adatti:**
 - A parete
 - Centrostanza a pavimento.
 - **Importante!** La vasca non è adatta a bocche di erogazione vasca con colonna di scarico e troppo pieno
 - **Con scarico integrato**
 - **Materiale e colore:**
 - Lucido: Bianco,
 - Opaco: Bianco.
 - **Peso:** 188 kg (414.5 lb).
 - Se l'altezza del sifone è inferiore a 80 mm, non è necessario forare al di sotto del pavimento.
- RUS**
- **Рекомендуемый метод монтажа:**
 - Отдельно стоящая.
 - **Подходящие смесители:**
 - Настенные,
 - Напольные на стойке.
 - **Примечание!** Эта ванна не приспособлена для установки смесителей с встроенными клапанами перелива.
 - **С встроенным переливом**
 - **Материал и цвет:**
 - Глянцевый: Белый,
 - Матовый: Белый.
 - **Вес:** 188 кг (414.5 lb).
 - При высоте сифона менее 80 мм не нужно заглубляться ниже поверхности пола.
- PL**
- **Zalecany sposób montażu:**
 - Wolnostojąca.
 - **Dostosowana do typu baterii:**
 - Ścienne,
 - Przyumywalkowa wolnostojąca.
 - **Uwaga!** Wanna nie jest przystosowana do systemu napełniania przez przelew.
 - **Z przelewem zintegrowanym.**
 - **Material i kolorystyka:**
 - Połysk: Biały,
 - Mat: Biały.
 - **Waga:** 188 kg (414.5 lb).
 - Bez konieczności ingerencji w podłogę przy zastosowaniu syfonu o wysokości poniżej 80 mm

- | | | | | | | |
|-----------------------------------------------------------------------------------------------------------------------------------------------------------------------------------------------------------------------|---------------------------------------------------------------------------------------------------------------------------------------------------------------------------------------------------------------------------------------|-------------------------------------------------------------------------------------------------------------------------------------------------------------------------------------------------------------------------------------------------------------------|--------------------------------------------------------------------------------------------------------------------------------------------------------------------------------------------------------------------------------------------------|-------------------------------------------------------------------------------------------------------------------------------------------------------------------------------------------------------------------------------------------------------------------------|-------------------------------------------------------------------------------------------------------------------------------------------------------------------------------------------------------------------------|------------------------------------------------------------------------------------------------------------------------------------------------------------------------------------------------------------------------------|
| <p>GB</p> <p>➔ For assembly you will need:</p> <ul style="list-style-type: none"> ● angle grinder, ● tape measure, ● carpenter's pencil, ● silicon or other sealant. | <p>D</p> <p>➔ Bei der Montage werden benötigt:</p> <ul style="list-style-type: none"> ● Winkelschleifer, ● Bandmass, ● Zimmermannsbleistift, ● Silikon oder anderes Dichtungsmittel. | <p>F</p> <p>➔ Scie sauteuse électrique: pour le montage:</p> <ul style="list-style-type: none"> ● Meuleuse d'angle, ● mètre à ruban, ● crayon de charpentier, ● Le silicone ou une autre garniture d'étanchéité. | <p>E</p> <p>➔ Para el montaje se necesitan:</p> <ul style="list-style-type: none"> ● Amoladora angular. ● cinta métrica, ● lápiz de carpintero, ● silicona u otro tipo de material de estancar. | <p>IT</p> <p>➔ Per il montaggio sono necessari i seguenti utensili:</p> <ul style="list-style-type: none"> ● Smerigliatrice angolare, ● metro a nastro, ● matita da falegname, ● silicone o altro tipo di guarnizione. | <p>RUS</p> <p>➔ Для монтажа необходимы:</p> <ul style="list-style-type: none"> ● Угловая шлифмашина, ● рулетка, ● карандаш плотника, ● силикона или другого герметика. | <p>PL</p> <p>➔ Do montażu potrzebne są:</p> <ul style="list-style-type: none"> ● szlifierka kątowna ● taśma miernicza, ● ołówek stolarski, ● silikon lub inny uszczelniacz. |
|-----------------------------------------------------------------------------------------------------------------------------------------------------------------------------------------------------------------------|---------------------------------------------------------------------------------------------------------------------------------------------------------------------------------------------------------------------------------------|-------------------------------------------------------------------------------------------------------------------------------------------------------------------------------------------------------------------------------------------------------------------|--------------------------------------------------------------------------------------------------------------------------------------------------------------------------------------------------------------------------------------------------|-------------------------------------------------------------------------------------------------------------------------------------------------------------------------------------------------------------------------------------------------------------------------|-------------------------------------------------------------------------------------------------------------------------------------------------------------------------------------------------------------------------|------------------------------------------------------------------------------------------------------------------------------------------------------------------------------------------------------------------------------|

TECHNICAL INFORMATION

1. Installation must only be performed by licensed installers. The product is not covered by the warranty if it is installed by unqualified personnel and/or there is improper installation.
2. Inspect the bathtub for any external damage before installation. Do not proceed with installation if there is any damage.
3. The water supply and drainage must be installed prior to the installation of the bathtub.
4. It is recommended to examine the leveling of the surface the bathtub will be mounted on.
5. Each bathtub is covered with a protective film and foam in order to protect the product.
6. The bathtub installation procedure may differ from the one presented in this manual; different environments can have an impact on the degree of difficulty of the installation.
7. Remove the protective film when the bathtub is fully installed.

NOTE! Prior to installation of the bathtub, it is recommended to assemble the trap first in order to examine if the trap protrudes beyond the lower edge of the bathtub. If so, it is necessary to forge a suitable recess in the floor, in order to avoid the bathtub resting on the trap.

GB

TECHNISCHE INFORMATIONEN

1. Die Installation darf lediglich von zugelassenen Installateuren durchgeführt werden. Die Installation durch unqualifiziertes Personal und/oder eine unsachgemäße Installation führt zum Garantieverlust des Produkts.
2. Überprüfen Sie die Badewanne vor der Installation auf etwaige externe Schäden. Sind Schäden vorhanden, sollten Sie die Installation nicht ausführen.
3. Die Wasserversorgung und die Drainage müssen vor der Installation der Badewanne vorgesehen werden.
4. Es ist empfehlenswert die Nivellierung der Oberfläche, auf der die Badewanne installiert wird, zu überprüfen.
5. Jede Badewanne ist mit einer Schutzfolie und Schaum überzogen, um das Produkt zu schützen.
6. Der Installationsvorgang der Badewanne kann von der in dieser Gebrauchsanweisung dargestellten Installation abweichen; unterschiedliche Umgebungen können sich auf den Schwierigkeitsgrad der Installation auswirken.
7. Entfernen Sie die Schutzfolie wenn die Badewanne vollständig installiert ist.

ACHTUNG! Vor der Installation der Badewanne sollte das Ablaufsystem installiert werden, um zu sehen, ob das Ablaufsystem unter der Unterkante der Badewanne herausragt. Ist dies der Fall, muss im Boden eine entsprechende Einbuchtung vorgesehen werden, um zu vermeiden, dass die Badewanne auf dem Ablaufsystem steht.

D

INFORMATIONS TECHNIQUES

1. L'installation ne doit être effectuée que par des installateurs licenciés. Le produit n'est pas couvert par la garantie s'il est installé par du personnel non qualifié et/ou si l'installation est incorrecte.
2. Inspecter la baignoire pour vérifier la présence d'éventuels dommages avant l'installation. Ne procédez pas à l'installation s'il y a des dommages.
3. L'alimentation en eau et l'évacuation doivent être installées avant de monter la baignoire.
4. Il est recommandé d'examiner la planéité de la surface sur laquelle la baignoire sera installée.
5. Chaque baignoire est recouverte d'un film de protection et de mousse afin de protéger le produit.
6. La procédure d'installation de la baignoire peut différer de celle présentée dans le présent manuel; différents environnements peuvent avoir un impact sur le degré de difficulté de l'installation.
7. Retirer le film de protection quand l'installation de la baignoire est complètement terminée.

REMARQUE ! Avant d'installer la baignoire, il est recommandé de monter le siphon en premier lieu afin voir si le siphon dépasse du bord inférieur de la baignoire. S'il en est ainsi, il est nécessaire d'effectuer une cavité dans le sol afin d'éviter que la baignoire ne soit posée sur le siphon.

F

INFORMACIONES TÉCNICAS

1. La instalación debe ser realizada únicamente por instaladores autorizados. El producto no está cubierto por la garantía si es instalado por personal no cualificado y/o se realiza una instalación incorrecta.
2. Inspeccione la bañera para cualquier detectar algún daño externo antes de la instalación. No continúe con la instalación si hay algún daño.
3. El suministro de agua y drenaje deben ser instalados antes de la instalación de la bañera.
4. Se recomienda examinar el nivel de la superficie donde será montado la bañera.
5. Cada bañera está cubierto con una película protectora y espuma para proteger el producto.
6. El procedimiento de instalación de bañera puede diferir de la forma presentada en este manual; diferentes entornos pueden tener un impacto sobre el grado de dificultad de la instalación.
7. Retirar la película protectora cuando la bañera esté completamente instalado.

NOTA! Antes de la instalación de la bañera, se recomienda montar el sifón primero, para examinar, si el sifón sobresale más allá del borde inferior de la bañera. Si es así, es necesario forjar un hueco adecuado en el suelo, para evitar que la bañera se apoye sobre el sifón.

E

INFORMAZIONI TECNICHE

1. L'installazione deve essere eseguita solo da installatori qualificati. La garanzia non coprirà il prodotto se installato da personale non qualificato e/o in caso di installazione non corretta.
2. Ispezionare la vasca per controllare che non ci siano imperfezioni o danni prima dell'installazione. Non procedere con l'installazione in caso di danni.
3. Il carico e scarico acqua devono essere installati prima della vasca
4. Si raccomanda di esaminare il livellamento della superficie sulla quale verrà installata la vasca
5. Ogni vasca è coperta con film e schiuma protettivi per salvaguardare il prodotto
6. La procedura di installazione della vasca potrebbe essere diversa da quella mostrata in questo manuale; diversi tipi di ambienti possono influenzare il grado di difficoltà dell'installazione.
7. Rimuovere il film protettivo solo quando l'installazione della vasca è stata completata

IMPORTANTE! Si raccomanda di assemblare il sifone prima di installare la vasca, per capire se il sifone sporge oltre il bordo inferiore della vasca. Se questa circostanza si verifica, è necessario creare un alloggiamento per il sifone, per evitare che la vasca schiacci il sifone

IT

ТЕХНИЧЕСКИЕ ДАННЫЕ

1. Установка должна выполняться только лицензированными монтажниками. Гарантия на продукт не распространяется, если он устанавливается неквалифицированным персоналом и/или установка выполнена ненадлежащим способом.
2. Перед установкой ванны проверьте ее визуально на наличие внешних повреждений. Не продолжайте установку при наличии каких-либо повреждений.
3. Подвод воды и дренажный отвод должны быть смонтированы до установки ванны.
4. Рекомендуется проверить ровность и горизонтальность поверхности, на которую будет устанавливаться ванна.
5. Каждая ванна упакована в защитную пленку и пенопласт для защиты от повреждений
6. Процедура установки ванны может отличаться от процедуры, описанной в данном руководстве; различные условия обстановки могут повлиять на степень сложности монтажа.
7. Снимайте защитную пленку после того, как завершите установку ванны.

ПРИМЕЧАНИЕ! Перед установкой ванны рекомендуется смонтировать сифон, чтобы выяснить, не выходит ли он за пределы нижнего края ванны. Если выходит, то необходимо подготовить специальный приямок в полу во избежание опирания ванны на сифон.

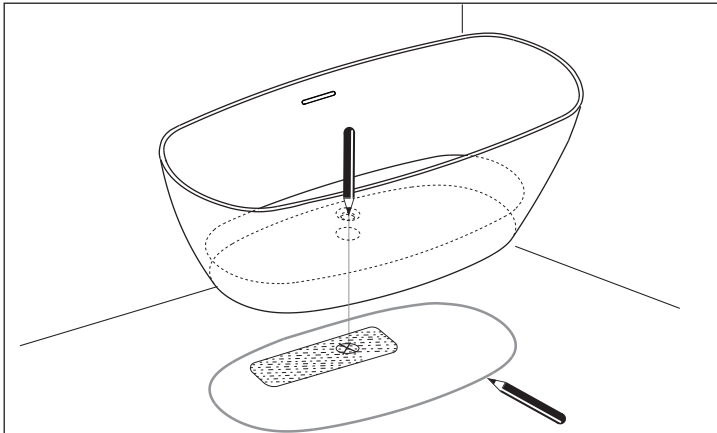
RUS

INFORMACJE TECHNICZNE

1. Montaż wanny powinien być przeprowadzony tylko przez doświadczonego instalatora. Produkt nie podlega warunkom gwarancji w przypadku próby montażu przez niewykwalifikowany personel.
2. Przed przystąpieniem do montażu wanny, należy sprawdzić czy produkt nie posiada jakichkolwiek uszkodzeń zewnętrznych a po stwierdzeniu wad nie powinien być zamontowany.
3. Przed zamontowaniem wanny należy wcześniej przygotować doprowadzenie i odprowadzenie wody.
4. Należy zwrócić uwagę na wypoziomowanie podłogi, na której będzie ustawiona wanna.
5. Każda wanna zabezpieczona jest folią ochronną oraz pianką chroniącą towar przed uszkodzeniami mechanicznymi.
6. Instalacja wanny może różnić się od przedstawionej w instrukcji; otoczenie może mieć wpływ na stopień trudności montażu.
7. Należy usunąć folię ochronną po całkowitym zamontowaniu wanny.

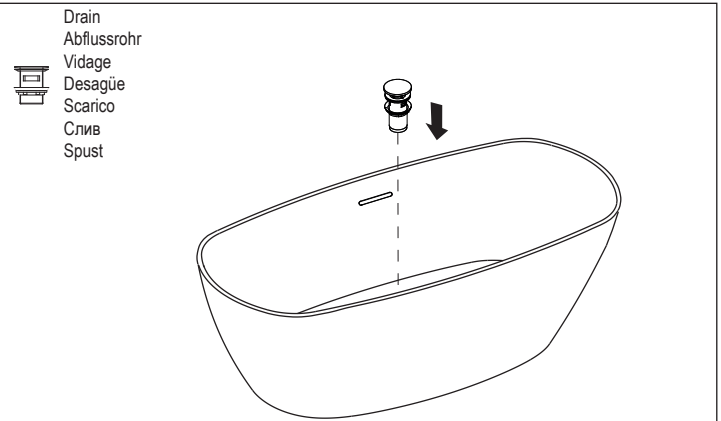
UWAGA! Przed montażem wanny zaleca się skrócenie syfonu aby sprawdzić czy syfon wystaje poza granice dolnego rantu wanny. Jeśli tak, konieczne jest wykucie w posadzce odpowiedniego zagłębienia, w celu uniknięcia opierania się wanny na syfonie.

PL



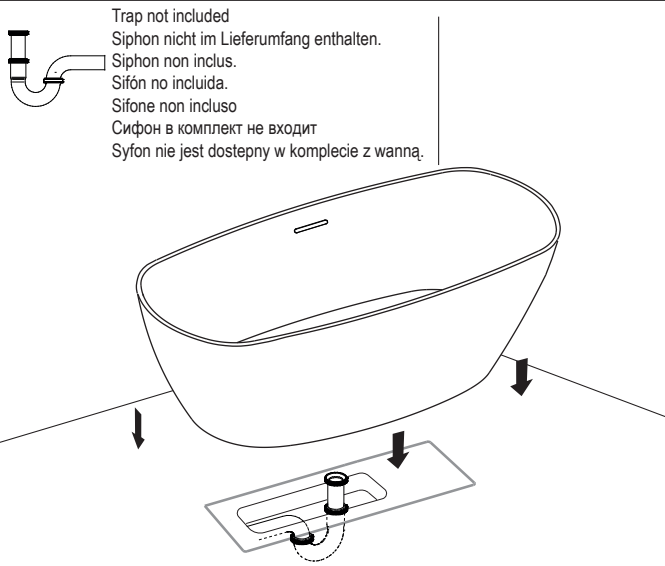
Place the bathtub on the floor and mark the location of the waste.
Stellen Sie die Badewanne auf den Boden und markieren Sie die Position des Abflaus.
Placer la baignoire sur le plancher et marquer l'emplacement du vidage.
Coloque la bañera en el suelo y marque la ubicación del desague.
Установите ванну на пол и отметьте расположение дренажного отвода.
Umieść wannę w wybranym miejscu. Oznacz miejsce, w którym znajdować będzie się odpływ wanny.

1

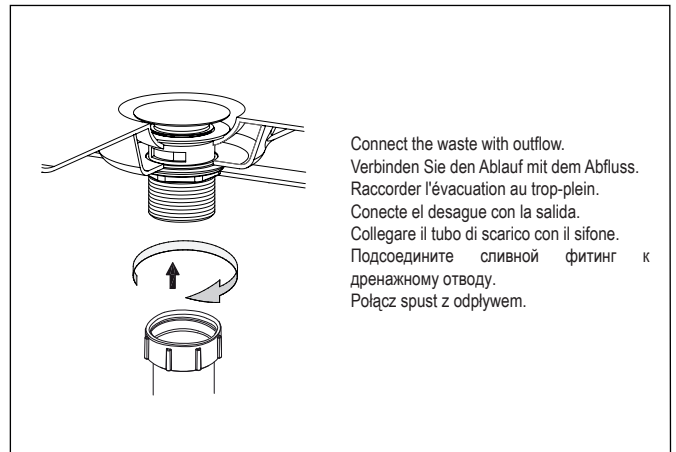


Install drain into tub.
Das Abflussrohr in der Badewanne installieren.
Installer le vidage.
Instale el desague en la bañera.
Montare lo scarico nella vasca.
Установите сливной фитинг в ванну
Zainstaluj odpływ w wannie.

2

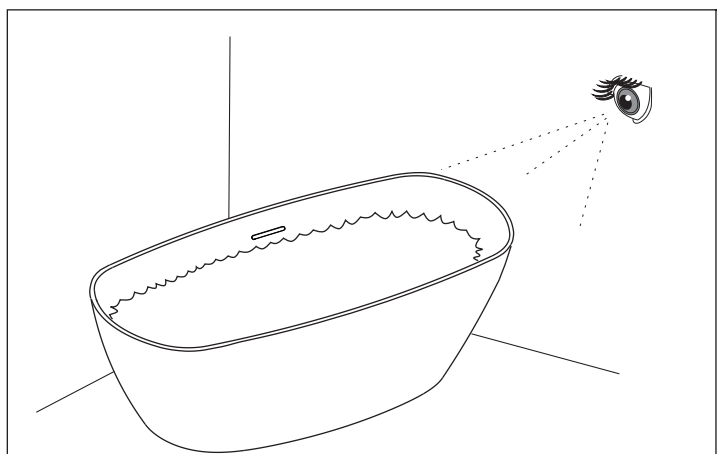


Trap not included
Siphon nicht im Lieferumfang enthalten.
Siphon non inclus.
Sifón no incluida.
Sifone non incluso
Сифон в комплект не входит
Syfon nie jest dostępny w komplecie z wanną.



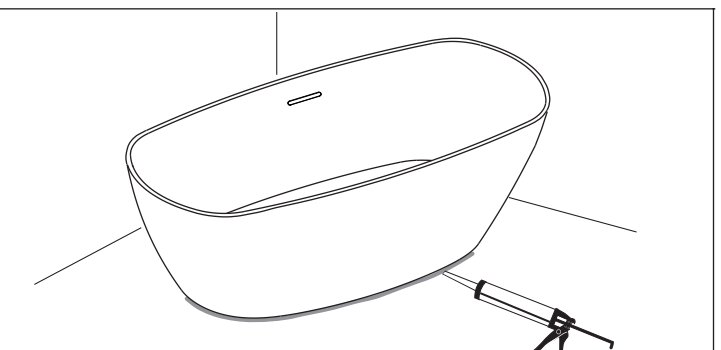
Connect the waste with outflow.
Verbinden Sie den Ablauf mit dem Abfluss.
Raccorder l'évacuation au trop-plein.
Conecte el desague con la salida.
Collegare il tubo di scarico con il sifone.
Подсоедините сливной фитинг к дренажному отводу.
Połącz spust z odpływem.

3



Fill the bathtub with water and check for leakage.
Befüllen Sie die Badewanne mit Wasser und überprüfen Sie sie auf Lecks.
Remplir la baignoire d'eau et vérifier qu'il n'y a pas de fuites.
Llene la bañera con agua y verifique que no haya fugas.
Riempire la vasca con acqua e verificare che non ci siano perdite.
Наполните ванну и проверьте, нет ли течей.
Napełnij wannę wodą w celu sprawdzenia szczelności

4



Silicone the bathtub edges with the floor.
Dichten Sie die am Boden befindlichen Kanten der Badewanne mit einer Silikonfuge ab.
Siliconer les bords de la baignoire avec le sol.
Silicone the bathtub edges with the floor.
Sigillare i bordi della vasca al pavimento con il silicone
Уплотните силиконом места соприкосновения краев ванны с полом
Uszczelnij silikonem krawędzie styku wanny z posadzką.

After applying silicone, wait 24 hours.
Nach dem Auftragen des Silikons 24 Stunden warten.
Après avoir appliqué le silicone, attendre 24 heures. Después de aplicar la silicona, espere 24 horas.
Dopo aver applicato il silicone, attendere per 24 ore.
Après avoir appliqué le silicone, attendre 24 heures.
После применения силикона подождите 24 часа.
Po zastosowaniu silikonu, odczekaj 24 godziny.



5

CLEANING AND MAINTENANCE RULES

GB

- The product should be regularly cleaned with a damp cloth with a mild detergent cleaner. Warning! Hair dye, "coloured" cosmetics (such as mascara, lipstick, face powder etc.) can create slight discoloration if not removed immediately from the surface of the product.
- Gloss finished products should not be cleaned with abrasive cleaning products – this may cause permanent damage to the surface (such products will cause the gloss finish to disappear over time).
- Matte finished products should be cleaned with a damp cloth. For larger stains, use 400 grit sandpaper.
- The product is sensitive to the following chemicals: soda lye (mainly present in drain cleaners), strong solvents such as acetone, methanol, methylene chloride, potassium permanganate, as well as various agents containing dye.
- Water temperature should not exceed 65 °C.
- Do not allow limescale to build on the surface. Such stains should be removed with common cleaning agents (containing no dye) designed for that purpose.
- For small scratches on the gloss finish, it is recommended to use a polishing compound intended for automobiles.
- For damage, such as cracks or deep scratches, it is recommended to purchase GRAFF's repair kit and follow the instructions provided.
- For products equipped with a drain cover plate, pay extra attention to the care and maintenance of the space under the plate. It is recommended to clean the bottom of the plate and where the surface of the Product and the plate are in contact at least once a week.
- It is recommended to fill the bathtub with water to 2/3 of its height.
- It is recommended to choose a faucet with a relatively long spout, so that the stream of water does not run directly onto internal walls of the bathtub.

NOTE! Wet surface of the bathtub poses a potential danger of slipping. The risk is increased when using soap, shampoo, oils or other similar products.

HINWEISE ZUR REINIGUNG UND WARTUNG

D

- Das Produkt sollte regelmäßig mit einem feuchten Tuch und einem milden Reinigungsmittel geputzt werden. Warnung! Haarfarbe und Kosmetikartikel, die Farbe enthalten (Mascara, Lippenstift, Puder etc.), können zu leichten Verfärbungen führen, wenn sie nicht unverzüglich von der Oberfläche des Produkts entfernt werden.
- Produkte mit einer lackierten Oberfläche dürfen nicht mit abrasiven Reinigungsmitteln geputzt werden, da letztere irreversible Schäden an der Oberfläche verursachen können (durch die Verwendung solcher Produkte wird die lackierte Oberfläche im Lauf der Zeit entfernt).
- Produkte mit einer matten Oberfläche reinigen Sie am besten mit einem feuchten Tuch. Verwenden Sie im Fall von größeren Flecken Schleifpapier mit der Körnung 400.
- Das Produkt ist gegenüber folgenden Chemikalien empfindlich: Natronlauge (hauptsächlich in Abflussreinigern vorhanden), starke Lösungsmittel wie Aceton, Methanol, Methylchlorid, Kaliumpermanganat sowie gegenüber allen Mitteln, die Farbstoffe enthalten.
- Die Wassertemperatur sollte nicht über 65 °C.
- Sorgen Sie dafür, dass sich an der Oberfläche keine Kalkablagerungen bilden. Flecken dieser Art sollten mit handelsüblichen, für diesen Zweck entwickelten Reinigungsmitteln (ohne Zusatz von Farbstoffen) entfernt werden.
- Im Fall von oberflächlichen Kratzern an der lackierten Oberfläche sollte eine Polierpaste, die gewöhnlich für Fahrzeuge verwendet wird, eingesetzt werden.
- Bei Schäden wie Rissen oder tiefen Kratzern sollten Sie das Repair-Kit von GRAFF kaufen und der darin enthaltenen Vorgangsweise folgen.
- Bei Produkten, die über einen Ablaufdeckel verfügen, sollten Sie insbesondere auf die Pflege und Wartung des Bereichs unterhalb des Deckels achten. Wir empfehlen Ihnen die Unterseite des Deckels sowie den Berührungspunkt zwischen dem Produkt und dem Deckel mindestens einmal pro Woche zu reinigen.
- Es wird empfohlen die Badewanne bis auf 2/3 ihrer Höhe mit Wasser zu befüllen.
- Es wird empfohlen eine Armatur mit einem entsprechend langen Stutzen zu wählen, sodass der Wasserstrom nicht direkt auf die Innenwände der Badewanne geleitet wird.

ACHTUNG! Wenn die Oberflächen der Badewanne nass sind, so besteht eine gewisse Rutschgefahr. Diese Rutschgefahr wird durch die Verwendung von Seife, Shampoo, Ölen oder ähnlichen Produkten erhöht.

RÈGLES DE NETTOYAGE ET DE MAINTENANCE

F

- Le produit doit être régulièrement nettoyé à l'aide d'un chiffon humide avec un détergent non agressif. Attention ! Les teintures de cheveux, les cosmétiques « colorés » (tels que le mascara, le rouge à lèvres, la poudre de maquillage, etc.) peuvent créer une légère décoloration s'ils ne sont pas éliminés immédiatement de la surface du produit.
- Les produits de finition brillante ne doivent pas être nettoyés avec des produits de nettoyage abrasifs - cela peut provoquer des dommages permanents sur la surface (ces produits font disparaître la finition brillante au fil du temps).
- Les produits à finition mate doivent être nettoyés avec un chiffon humide. Pour les taches plus larges, utilisez du papier de verre 400.
- Le produit est sensible aux produits chimiques suivants : la soude caustique (principalement présente dans les produits pour déboucher), les solvants forts tels que l'acétone, le méthanol, le chlorure de méthylène, le permanganate de potassium, de même que divers agents contenant des colorants.
- La température de l'eau ne doit pas excéder 65 °C.
- Ne laissez pas se développer des dépôts de calcaire sur la surface. Ce genre de taches doivent être éliminées avec des agents de nettoyage courants (ne contenant pas de teinture) conçus pour cet usage.
- Pour les petites rayures sur la finition brillante, il est recommandé d'utiliser un produit de polissage destiné aux automobiles.
- Pour les dommages, tels que les fissures ou les rayures profondes, il est recommandé d'acheter le kit de réparation GRAFF et de suivre les instructions fournies.
- Pour les produits équipés d'une plaque de couverture d'évacuation, faites tout particulièrement attention aux soins et à la maintenance de l'espace sous la plaque. Il est recommandé de nettoyer le dessous de la plaque et l'endroit où la plaque et le produit sont en contact au moins une fois par semaine.
- Il est recommandé de remplir la baignoire avec de l'eau jusqu'à 2/3 de sa hauteur.
- Il est recommandé de choisir un robinet avec un bec relativement long de manière à ce que l'écoulement de l'eau ne soit pas dirigé sur les parois intérieures de la baignoire.

REMARQUE ! La surface humide d'une baignoire représente un danger potentiel de glissement. Le risque est accru quand on utilise du savon, du shampoing, des huiles ou d'autres produits similaires.

NORMAS DE LIMPIEZA Y MANTENIMIENTO

E

- El producto debe ser limpiado regularmente con un paño humedecido con un detergente limpiador. ¡Advertencia! El tinte para el pelo, cosméticos "coloreados" (como el rímel, lápiz labial, polvo facial, etc.) pueden crear una ligera decoloración si no se retira inmediatamente de la superficie del producto.
- Los productos con acabado satinado no deben limpiarse con productos de limpieza abrasivos - esto puede causar daño permanente a la superficie (tales productos causarían que el acabado brillante desapareciera con el tiempo).
- Los productos acabados mate deben limpiarse con un paño húmedo. Para las manchas más grandes, utilice papel de lija de grano 400.
- El producto es sensible a las siguientes sustancias químicas: soda cáustica (principalmente presente en limpiadores de drenaje), fuertes disolventes como acetona, metanol, cloruro de metileno, permanganato de potasio, así como los diversos agentes que contengan colorantes.
- La temperatura del agua no debe exceder de 65 °C.
- No permitir la acumulación de sarro en la superficie. Esas manchas deben eliminarse con agentes de limpieza comunes (que no contengan ningún colorante) diseñados para ese propósito.
- Para pequeños arañazos en el acabado brillante, se recomienda el uso de un compuesto de pulido de destinado a automóviles.
- Para otros daños, tales como grietas o arañazos profundos, se recomienda comprar el kit de reparación de GRAFF y seguir las instrucciones proporcionadas.
- Para los productos equipados con una tapa de drenaje, prestar especial atención al cuidado y mantenimiento del espacio por debajo de la placa. Se recomienda limpiar la parte inferior de la placa y donde la superficie del producto y de la placa están en contacto al menos una vez a la semana.
- Se recomienda llenar la bañera con agua no más de 2/3 de su altura.
- Se recomienda elegir un grifo con un caño largo, de modo que el agua no se dirija a las paredes internas de la bañera.

NOTA! La superficie húmeda de la bañera presenta un peligro potencial de deslizamiento. El riesgo se incrementa cuando se usa jabón, champú, aceites u otros productos similares.

REGOLE DI MANUTENZIONE E PULIZIA

IT

- Si raccomanda di pulire il prodotto con un panno umido e un detergente delicato. Attenzione! Tinture per capelli, cosmetici "colorati" (come mascara, rossetto, cipria, ecc) possono creare un leggero scolorimento se non rimossi immediatamente dalla superficie del prodotto.
- I prodotti con finitura lucida non devono essere puliti con detergenti abrasivi - si potrebbero causare danni permanenti alla superficie (questo tipo di prodotti fa scomparire la finitura lucida con il passare del tempo).
- I prodotti con finitura opaca devo essere puliti con un panno umido. Per le macchie più grandi, utilizzare carta vetrata con grana 400.
- Il prodotto è sensibile alle seguenti sostanze: soda caustica (presente soprattutto nei disgorganti per tubature), forti solventi quali acetone, metanolo, cloruro di metilene, permanganato di potassio, nonché vari agenti contenenti colorante.
- La temperatura dell'acqua non deve superare i 65 °C.

ПРАВИЛА МОЙКИ И ЭКСПЛУАТАЦИИ

RUS

- Изделие следует регулярно протирать влажной тканью с применением мягкого моющего средства. Внимание! Краска для волос, «цветная» косметика (например, тушь, помада, пудра и т.д.) могут окрасить поверхность, если не будут немедленно удалены с поверхности изделия.
- Глянцевые изделия не следует чистить с использованием абразивных моющих средств – это может привести к повреждению поверхности (такие средства приведут к исчезновению глянцевой отделки с течением времени).
- Изделие с матовой отделкой следует протирать влажной тряпкой. Для более крупных пятен следует использовать наждачную бумагу с 400 зернистостью.
- Изделие является чувствительным к следующим химическим веществам: натриевому щелочу (главным образом присутствует в мощных средствах для слива), сильнодействующим растворителям, таким как ацетон, метанол, метилен хлорид, перманганат калия, а также различным агентам, содержащим краситель.

- Non far accumulare calcare sulla superficie. Queste macchie devono essere rimosse con detergenti comuni (non contenenti coloranti) adatti a questo scopo.
- Per piccoli graffi sulla finitura lucida, si consiglia di utilizzare un composto di lucidatura usato per le automobili.
- Per danni come crepe o graffi profondi si consiglia di acquistare i kit di riparazione di GRAFF e seguire le istruzioni fornite.
- Per i prodotti dotati di una piastra di copertura dello scarico, fare particolare attenzione alla cura e alla manutenzione dello spazio sotto la piastra. Si consiglia di pulire almeno una volta alla settimana il retro della piastra e il punto di contatto tra la superficie del Prodotto e la piastra.
- Si raccomanda di non riempire la vasca oltre i 2/3 della sua capacità.
- Si raccomanda di scegliere un rubinetto vasca con un getto abbastanza lungo, in modo da evitare che l'acqua scorra direttamente sulle pareti della vasca.

- Температура воды не должна превышать 65°C. Не позволяйте налету оседать на поверхности. Такие пятна следует удалять с помощью обычных моющих средств (не содержащих красители), предназначенных для этой цели.
- Для небольших царапин на глянцевом покрытии рекомендуется использовать средства для полировки, предназначенные для автомобилей.
- Для таких повреждений, как трещины или глубокие царапины рекомендуется приобрести ремонтный комплект GRAFF's и следовать инструкциям.
- Для продуктов со сливной накладкой обратите особое внимание на уход и содержание пространства под накладкой. Рекомендуется чистить нижнюю часть накладки и стык поверхности изделия и накладки по крайней мере один раз в неделю.
- Рекомендуется заполнять ванну на 2/3 ее высоты.
- Рекомендуем подбирать кран с носиком соответствующей длины, так чтобы струя воды не направлялась на внутренние стенки ванны.

IMPORTANT! Quando la superficie della vasca è bagnata esiste un rischio di scivolamento. Questo rischio aumenta quando viene usato sapone, shampoo olii o altri prodotti simili.

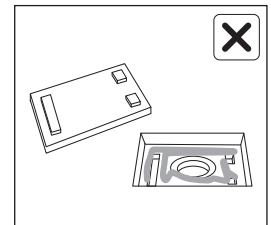
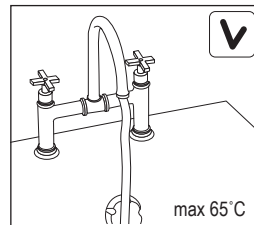
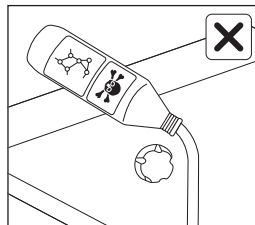
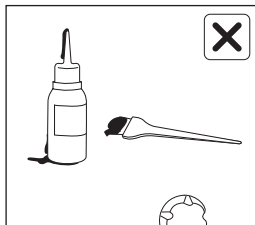
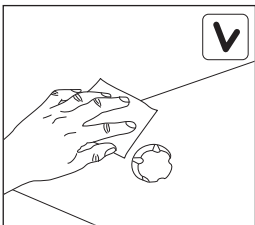
ПРИМЕЧАНИЕ! Существует риск поскользнуться на влажной поверхности ванны. Этот риск возрастает при применении мыла, шампуней, масел и других подобных продуктов.

ZASADY PIELĘGNACJI I KONSERWACJI

PL

- Produkt należy systematycznie czyścić używając wilgotnej szmatki z dodatkiem łagodnego środka czyszczącego. Uwaga! farba do włosów, kosmetyki „kolorowe” (typu: tusz do rzęs, pomadka, puder itp.) mogą pozostawić minimalne przebarwienia, jeśli te nie zostaną niezwłocznie usunięte z powierzchni produktu.
- Produktu wykończonego w połysku nie należy czyścić ziańistymi środkami czyszczącymi – może to spowodować trwałe uszkodzenie powierzchni (zmatowienie warstwy sanitarnej).
- Produkt o matowym wykończeniu należy czyścić wilgotną szmatką, a w przypadku pojawienia się większych zabrudzeń należy dodatkowo użyć papieru ściernego o gradacji 400.
- Produkt jest wrażliwy na następujące środki chemiczne: ług sodowy (głównie zawarty w środkach do udrażniania rur), silne rozpuszczalniki jak: aceton, metanol, chlorek metylenu, nadmanganian potasu itp. oraz wszystkie środki zawierające barwnik.
- Temperatura wody nie może przekraczać 65 stopni C.
- Należy nie dopuszczać do powstawania trwałych osadów wapiennych. Osady z kamienia najlepiej usunąć ogólnodostępnymi środkami czystości (nie zawierającymi barwników) przeznaczonymi do tego celu.
- W produktach zawierających maskownicę odpływu należy zwrócić szczególną uwagę na pielęgnację i konserwację miejsca pod maskownicą – zaleca się minimum raz w tygodniu wyczyścić maskownicę od spodu oraz miejsce styku powierzchni produktu z maskownicą.
- Zaleca się napełnianie wanny wodą do 2/3 wysokości wanny
- Zaleca się, wybór baterii z odpowiednio długą wylewką. Strumień wody nie powinien być bezpośrednio skierowany na wewnętrzne ściany wanny.

UWAGA! Mokra powierzchnia wanny stanowi potencjalne zagrożenie poślizgu. Zagrożenie zwiększa się podczas używania mydła, szamponu, olejków lub innych podobnych produktów.



GB ➔ **GUARANTEE:**

The guarantee conditions are contained in a separate sheet.

➔ **IN THE EVENT OF A PROBLEM:**

e-mail: graff@graff-mixers.com

D ➔ **GARANTIE:**

Die Garantiebedingungen sind auf einem separaten Blatt beigelegt.

➔ **SOLLTEN PROBLEME AUFTRETEN wenden Sie sich an uns**

e-mail: graff@graff-mixers.com

F ➔ **GARANTIE:**

Les conditions de garantie se trouvent dans une feuille séparée.

➔ **EN CAS DE PROBLEME:**

e-mail: graff@graff-mixers.com

E ➔ **GARANTÍA:**

Las condiciones de la garantía se encuentran en otra hoja

➔ **EN CASO DE PROBLEMAS:**

e-mail: graff@graff-mixers.com

IT ➔ **GARANZIA:**

Le condizioni di garanzia sono indicate sul foglio separato.

➔ **NEL CASO IN CUI SI VERIFICHIANO PROBLEMI:**

e-mail: graff@graff-mixers.com

PL ➔ **GARANTIA:**

Гарантийные условия на отдельном листе.

➔ **ЕСЛИ ВОЗНИКНЕТ ПРОБЛЕМА:**

e-mail: graff@graff-mixers.com

RUS ➔ **ГВАРАНЦЈА:**

Warunki gwarancji są zawarte na osobnej kartce.

➔ **GDY POJAWI SIĘ PROBLEM:**

e-mail: graff@graff-mixers.com